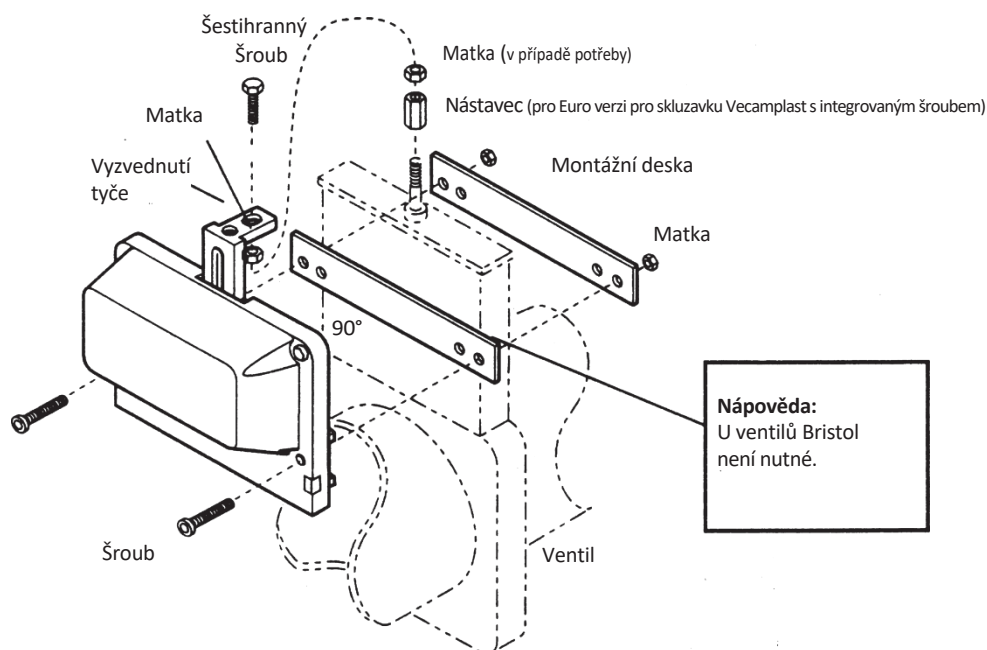


OBEZNÉ INFORMACE

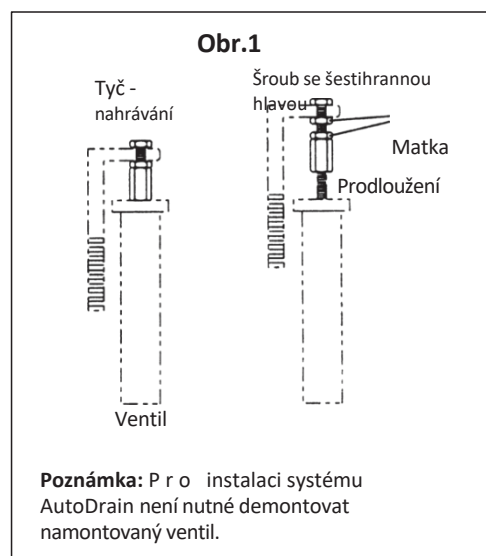
D Pohon 12 V se montuje přímo na stávající ventil a připojuje se ke speciálnímu spínači. Integrovaný časový spínač se stiskne pouze krátce: ventil se pak během několika sekund automaticky otevře nebo zavře. S mechanismem, speciálním spínačem, montážním materiálem, návodem a připojovacím kabelem.

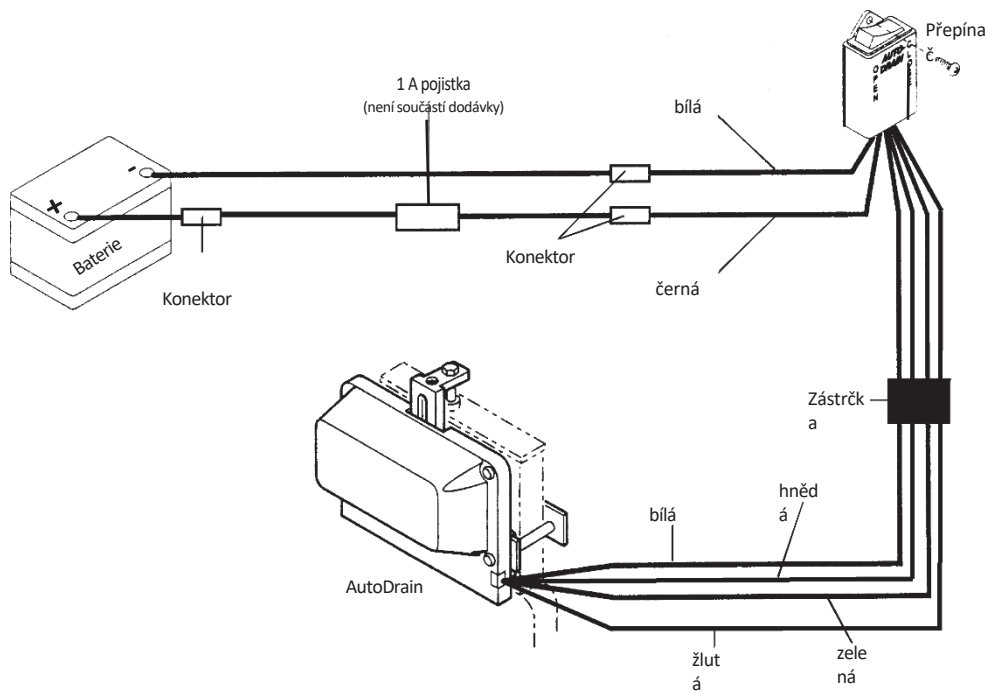
INSTALACE



Důležité: Před instalací a provozem systému AutoDrain se doporučuje nádrž vyprázdnit.

1. Odšroubujte rukojeť ventilu z tyče. Našroubujte nástavec na závit tyče.
2. Zajistěte šestihranný šroub na držáku prutu maticí.
3. Zasuňte AutoDrain na ventil (viz obrázek). Ujistěte se, že je ventil uzavřen (AutoDrain se dodává v poloze "CLOSED"). Pozor! Nenaklánějte ani nemontujte pod úhlem!
4. Montážní desku (desku) volně připevněte k ventilu a systému AutoDrain pomocí dvou šroubů a matic.
5. Nastavte prodloužení. V případě potřeby použijte druhou matici (viz obr. 1).
6. Utáhněte oba šrouby na montážní desce: neutahujte příliš, aby nedošlo k poškození ventilu!
7. Ujistěte se, že je přepínač v poloze "CLOSE", a připojte černý kabel na 12 V (+), nejlépe také s pomalou 1 A pojistkou.
8. Připojte bílý kabel k (-) (zem).





Elektrická instalace:

Namontujte spínač na místo, které si sami zvolíte. Pokud je vzdálenost od ventilu větší než 60 cm, musíte vložit další kabel ($\geq 1,5 \text{ mm}^2$) pro propojení oranžového a modrého kabelu. Dbejte na to, aby nedošlo k nechtěnému ovládní spínače.

OPERACE

- Ujistěte se, že je ventil dobře připojen k vypouštěcí hadici.
- Stisknutím spínače doleva (OPEN) se otevře, stisknutím doprava (CLOSE) se zavře.
- Při čištění ventilu buďte opatrní. Ventil AutoDrain vyvíjí dostatečnou sílu, aby vás zranil!
- Chcete-li ventil ovládat ručně, odstraňte šroub se šestihrannou hlavou, matici (matice) a nástavec. Nyní můžete dřík ventilu ovládat ručně pomocí kleští nebo podobného zařízení.

Doplňkové příslušenství:

- #24700 Šoupátko 1 1/2"
- #242971 Odpadní ventil 1 1/2"