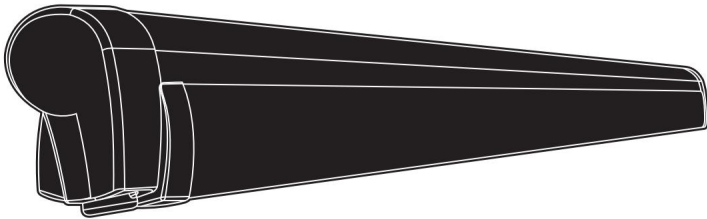


UŽIVATEL

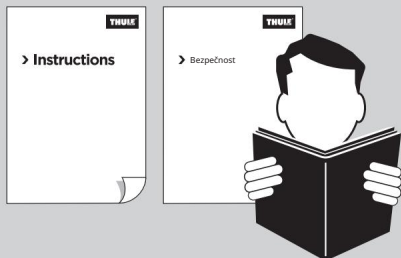
# Pokyny

Thule Omnistor 5102 - VW  
Multivan T5/T6  
309851 - 309852





CZ MARKÝZA - NÁVOD K OBSLUZE



- EN Markýza - návod k obsluze
- NL Handleiding - Gebruikershandleiding
- FR Mode d'emploi - Návod k použití
- IT Manuale d'uso - Istruzioni per l'uso
- ES Manual de uso - Návod k použití
- SV Markýza - Användarmanual
- FI Käyttöohje - Käyttöohje
- DA Markýza - Brugervejledning
- ŽÁDNÁ Markýza - Brukerinstruksjoner
- PL Markýza - Instrukcja dla użytkownika

## 1 VAROVÁNÍ A INFORMACE

4

Upozornění a informace / Waarschuwingen & info / Reklama a informace / Avvertenze & informazioni / Reklamy a informace / Upozornění a informace / Informace a informace / Advarsler & info / Advarsler & informace / Ostrzeżenia & informacje

## 2 OTEVŘENO

6

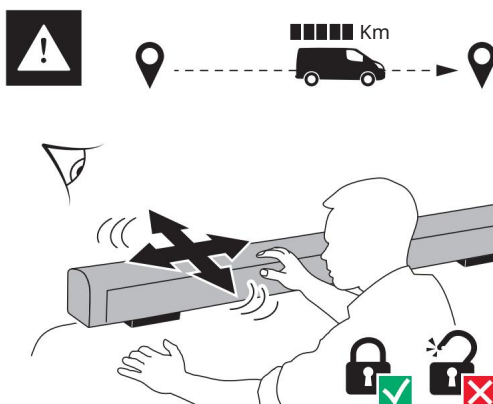
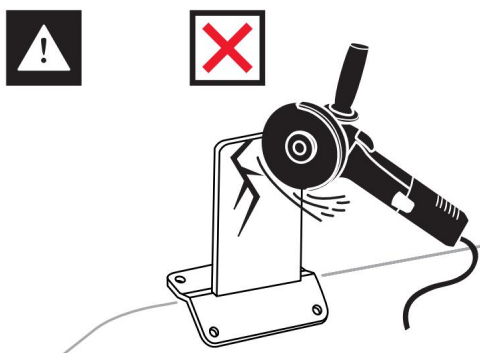
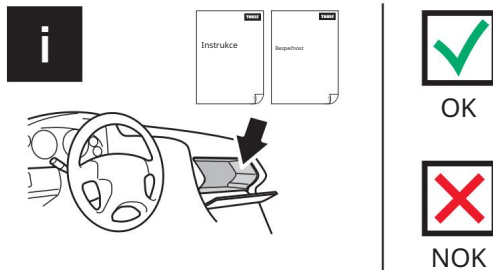
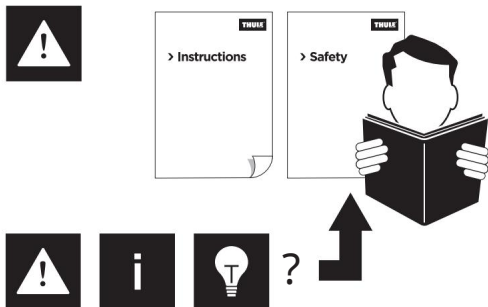
Open / Openen / Ouvrir / Apri / Abrir / Öppna / Avaa / Åben / Åpne / Otwórz

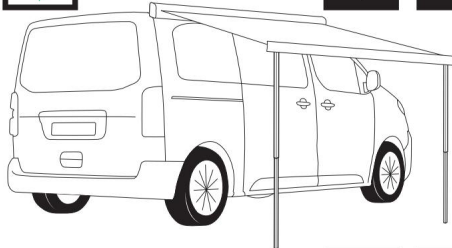
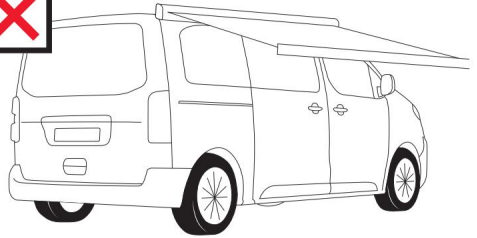
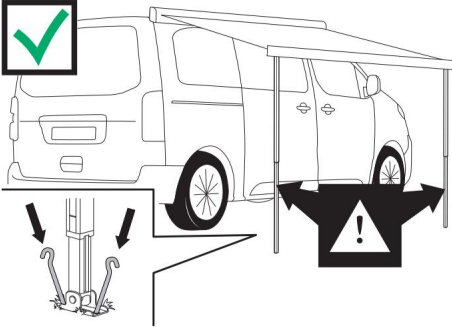
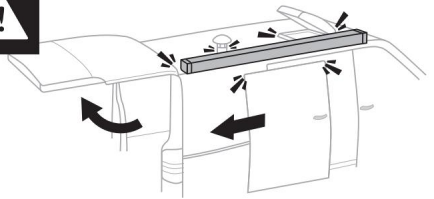
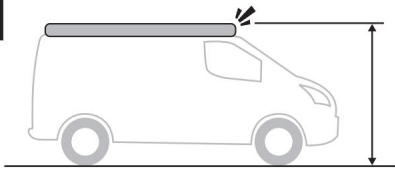
## 3 ZAVŘÍT

9

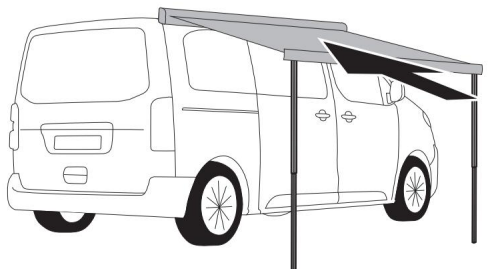
Zavřít / Sluiten / Fermer / Chiudi / Cerrar / Stänga / Sulje / Luk / Lukke / Zamknij

# 1 VAROVÁNÍ A INFORMACE

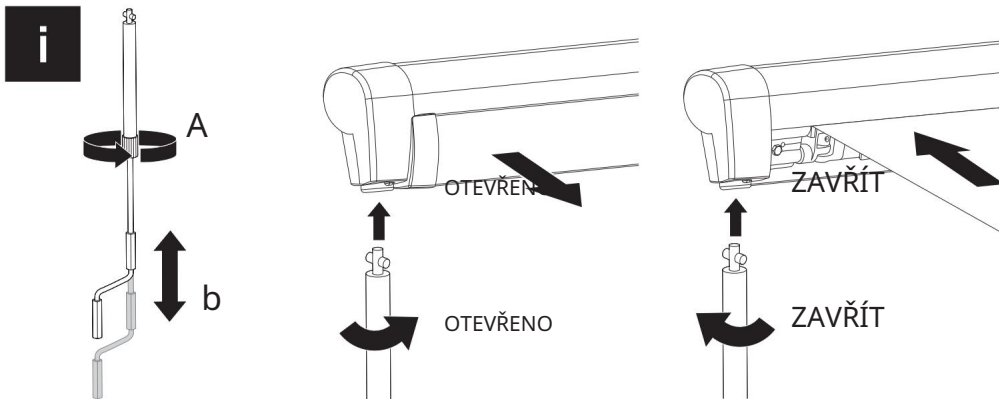




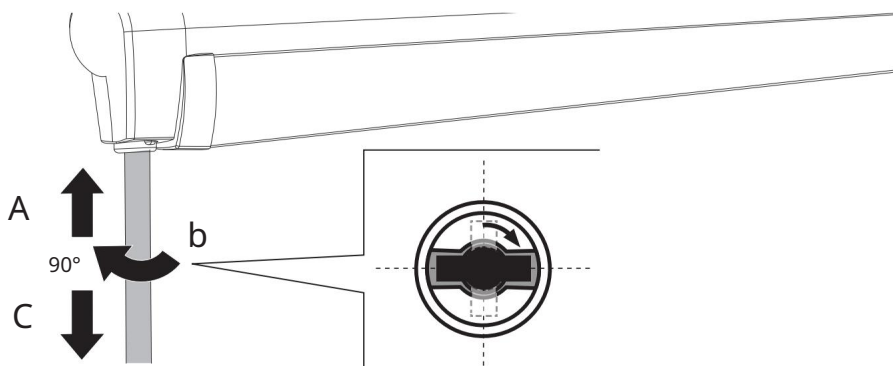
ZAVŘÍT  
MARKÝZA



## 2 OTEVŘENO

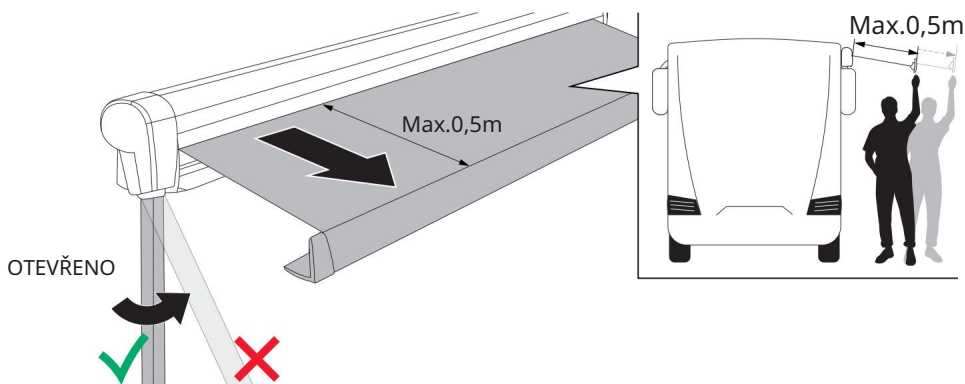


1



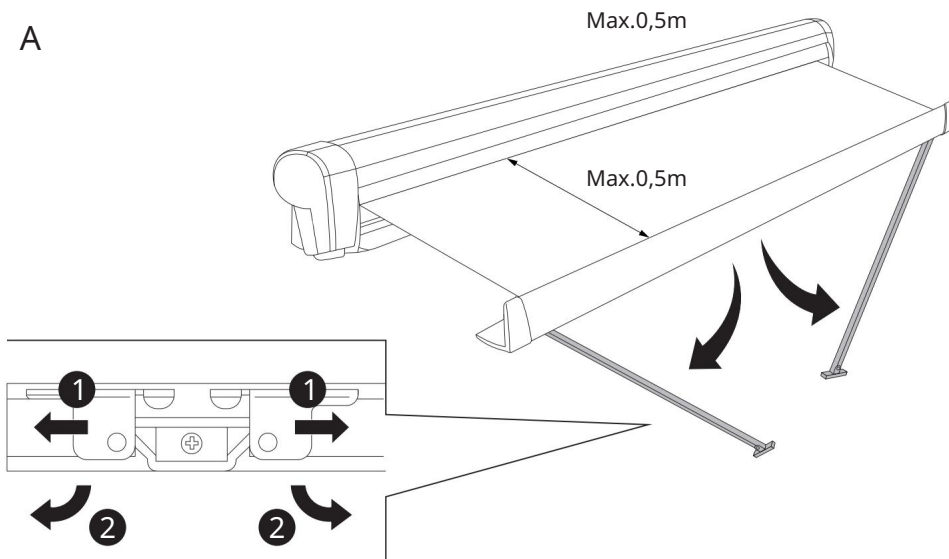
2

90°

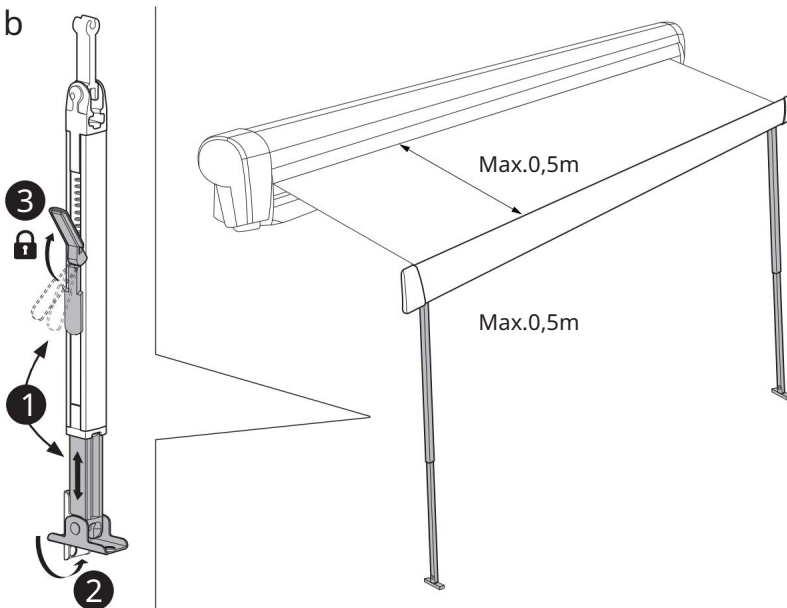


3

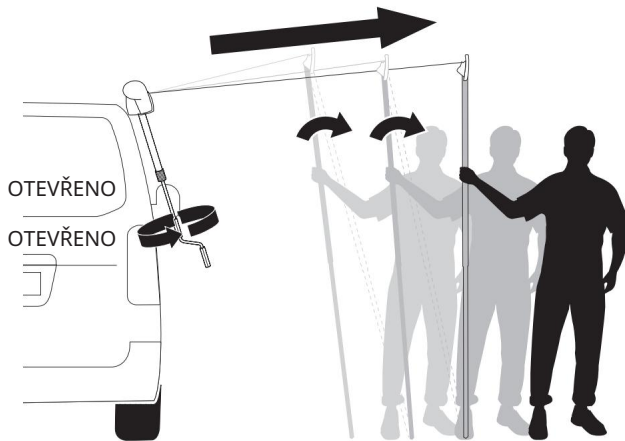
A



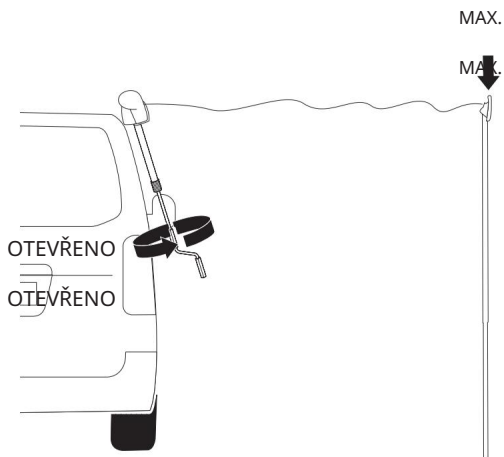
b



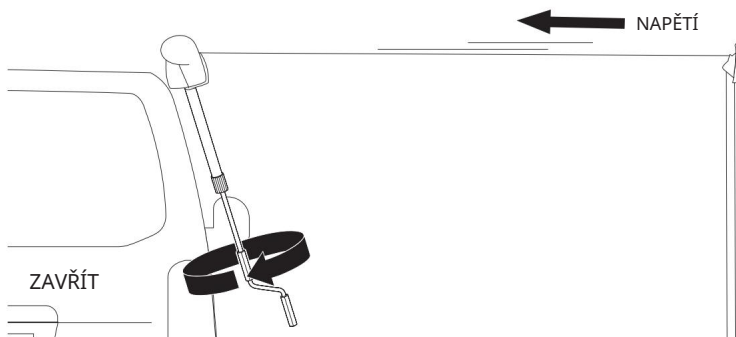
C



D

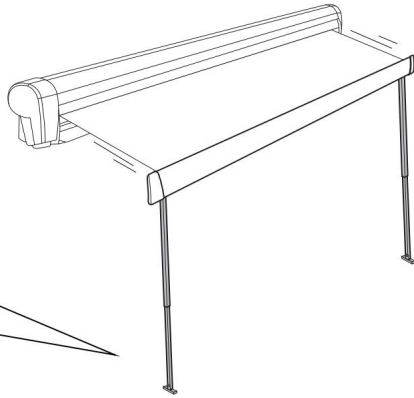
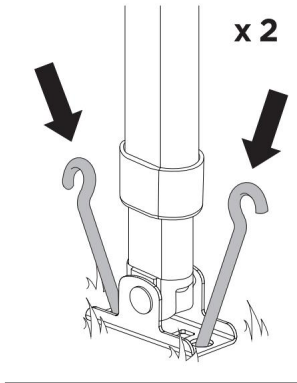


E



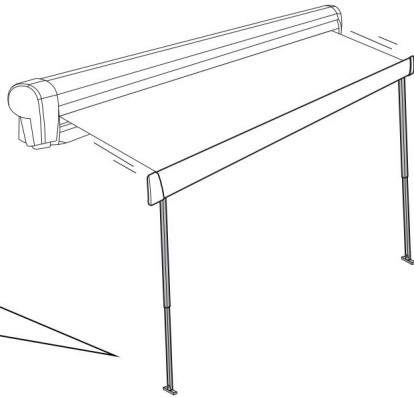
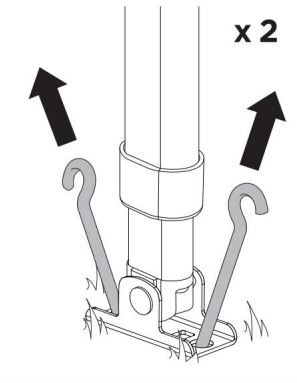


4

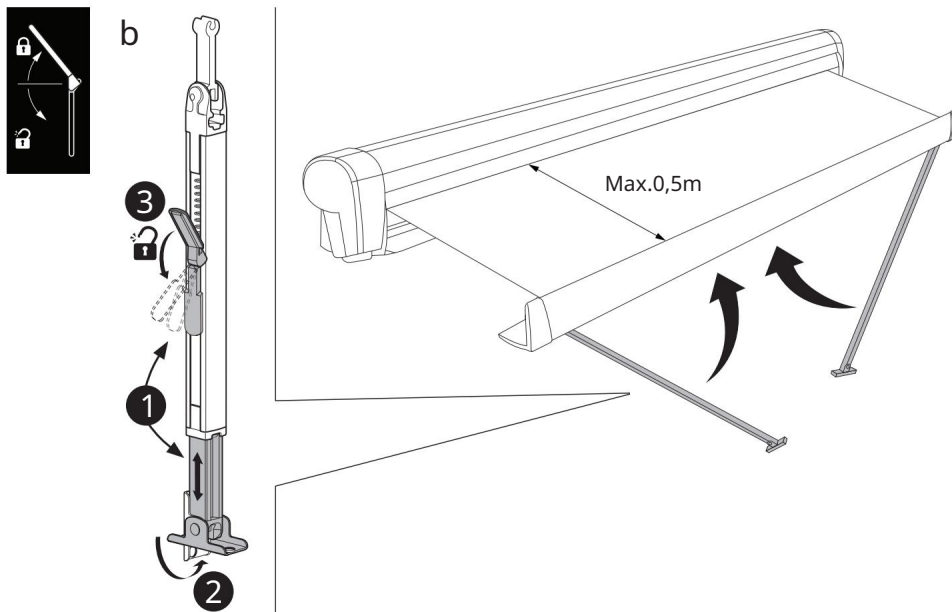
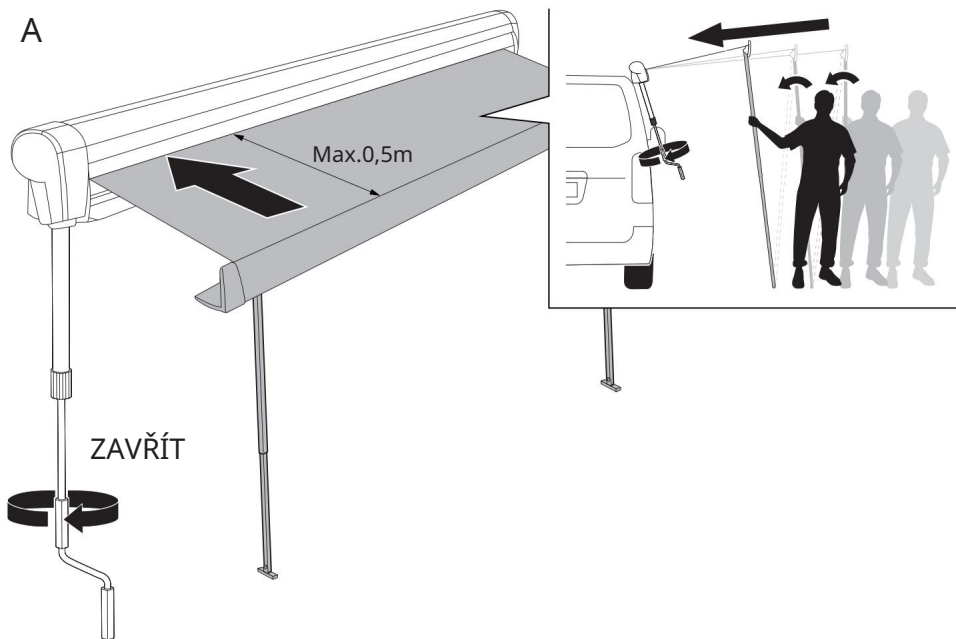


## 3 ZAVŘÍT

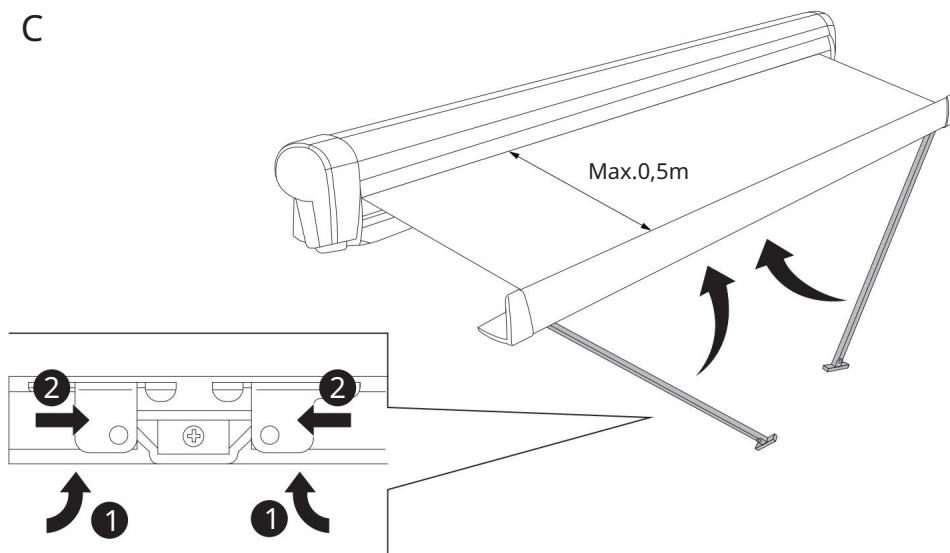
1



2



C



D

