



Nosič jízdních kol  
Návod k instalaci a použití



nosič na kola  
Montážní a provozní návod



Nosič na kola  
Montážní návod a návod k obsluze



Nosič jízdních kol  
Návod k sestavení a použití



Nosič na kola  
Návod k sestavení a použití



Pokyny v jazycích naleznete na webových stránkách:

NL-SV-ANO-NE-FI-PT

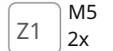
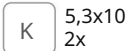
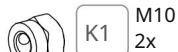
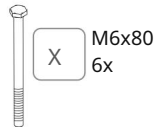
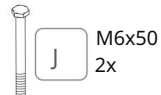
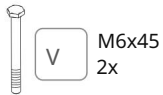
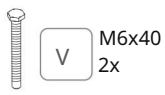
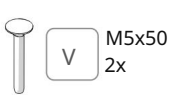
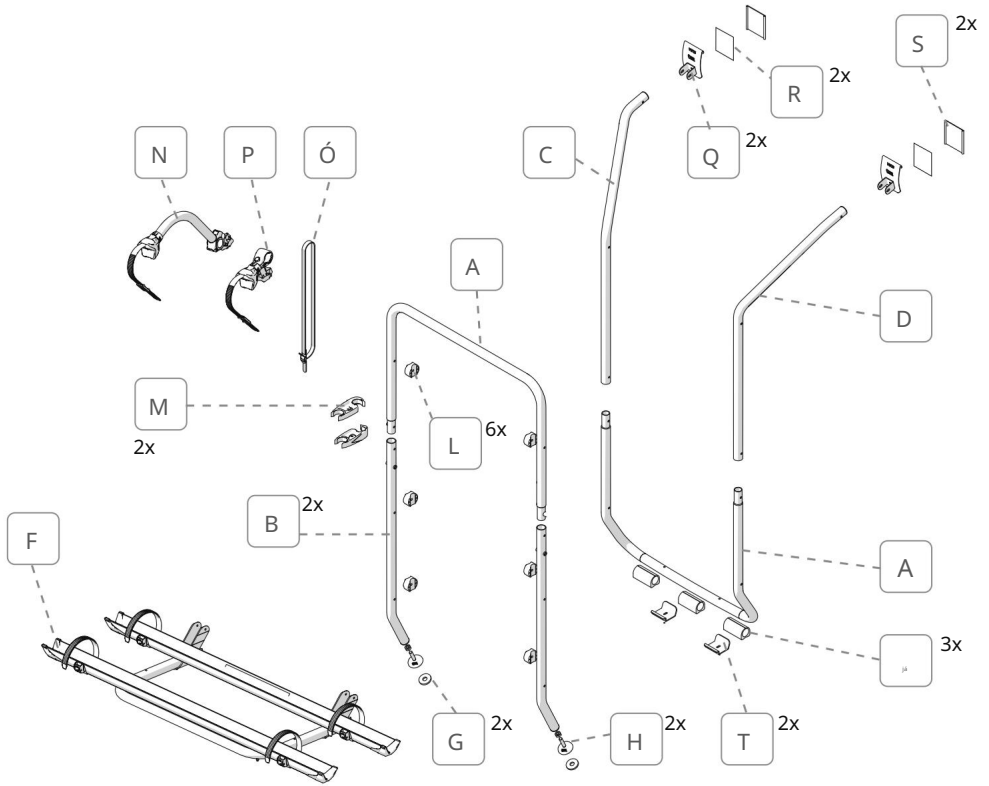


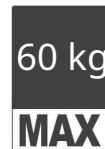
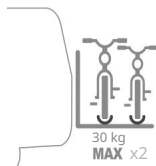
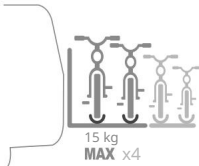
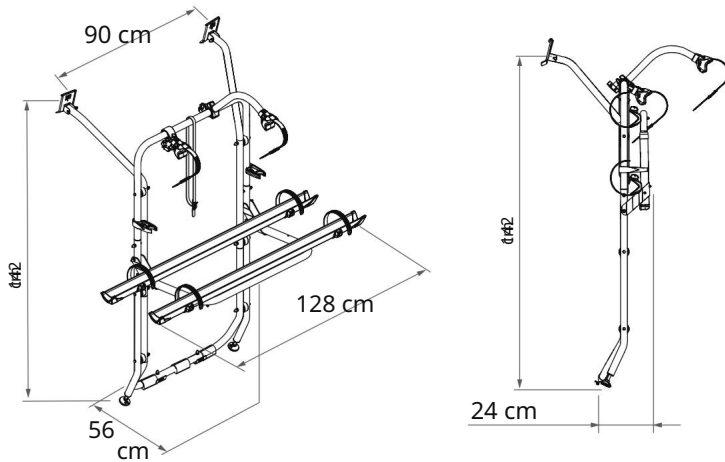
## KARRY-BIKE

VW T5  
02096-17-  
VW T6  
02096-20-



VOLKSWAGEN T5/T6





Obsah balení / Verpackungsinhalt / Obsah balení / Obsah balení /  
Obsah balení

p. 2

Návod k instalaci / Montageanleitung / Návod k montáži / Instrucciones de montaje / Instrucción  
de montaje str. 4

Návod k použití / Gebrauchsanleitung / Instructions d'installation / Návod k použití /  
Návod k použití str. 10

Bezpečnostní pokyny / Sicherheitshinweise / Bezpečnostní pokyny / Bezpečnostní pokyny / Bezpečnostní varování Str. 12

Příslušenství / Příslušenství / Volitelná výbava / Příslušenství / Příslušenství

p. 19

Záruka / Garantie / Garantie / Záruka / Garanzia

p. 19



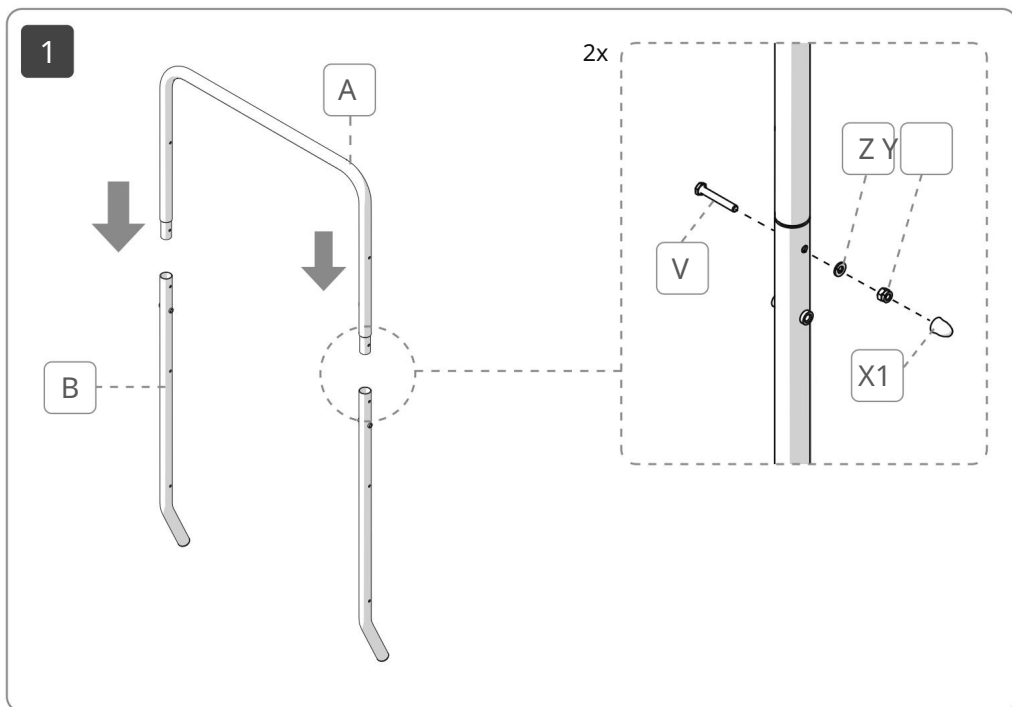
**V** Zkontrolujte, zda během přepravy nebylo nic poškozeno nebo zdeformováno. V případě pochybností nebo dotazů týkajících se instalace, použití nebo omezení produktu kontaktujte prodejce. Doporučujeme, aby instalaci provedl kvalifikovaný personál a v souladu s aktuálními místními předpisy.

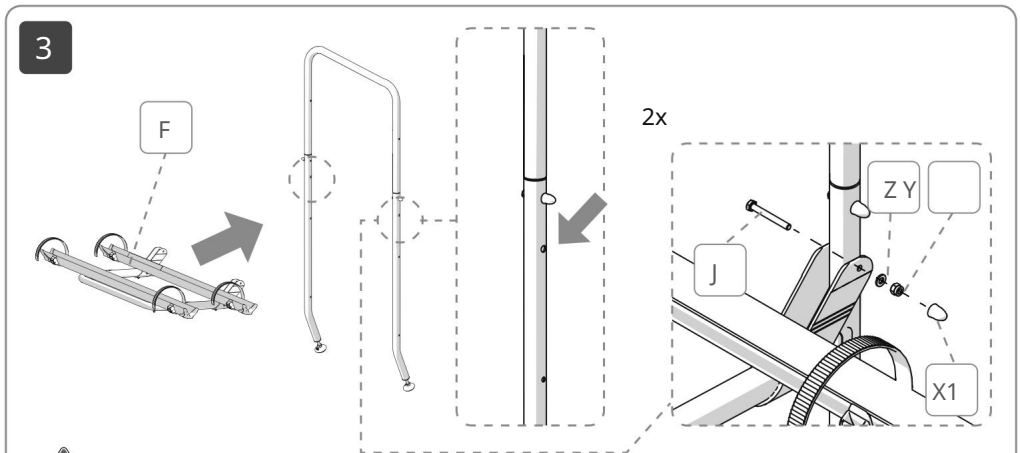
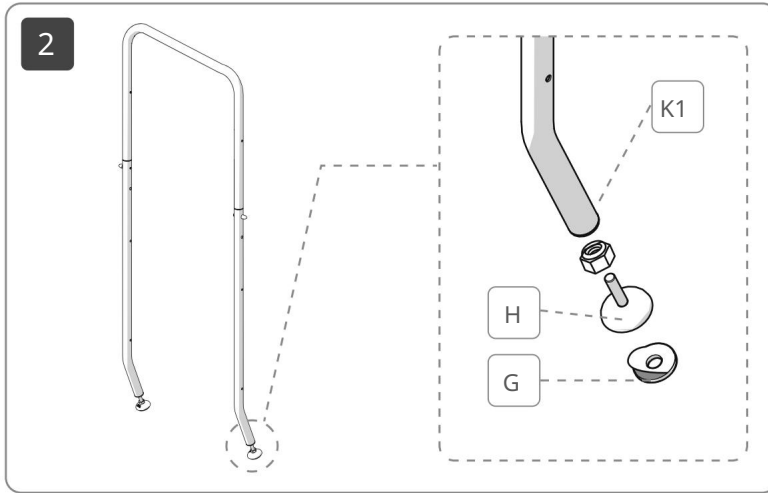
**Z** Zkontrolujte prosím, zda jsou všechny položky v perfektním stavu a nebyly poškozeny během přepravy. Máte-li pochybnosti nebo máte-li jakékoli dotazy týkající se montáže, použití nebo omezení produktu, kontaktujte prosím svého prodejce. Doporučujeme, aby instalaci provedl kvalifikovaný personál v souladu s platnými místními předpisy.

**FR** Zkontrolujte obsah balení a ověřte, že během přepravy nedošlo k porušení nebo deformaci žádné části. Máte-li jakékoli pochybnosti nebo dotazy týkající se instalace nebo použití produktu, kontaktujte svého prodejce. Instalace musí být provedena náležitě kvalifikovanými osobami a v souladu s normami platnými v zemi instalace.

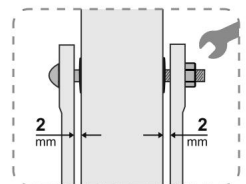
**JE** Zkontrolujte, zda se během přepravy nezlomily nebo nezdeformovaly žádné detaily. V případě pochybností nebo jakýchkoliv dotazů ohledně montáže, použití a omezení výrobku se prosím obraťte na prodejce. Doporučujeme, aby instalaci provedl kvalifikovaný personál v souladu s místními předpisy.

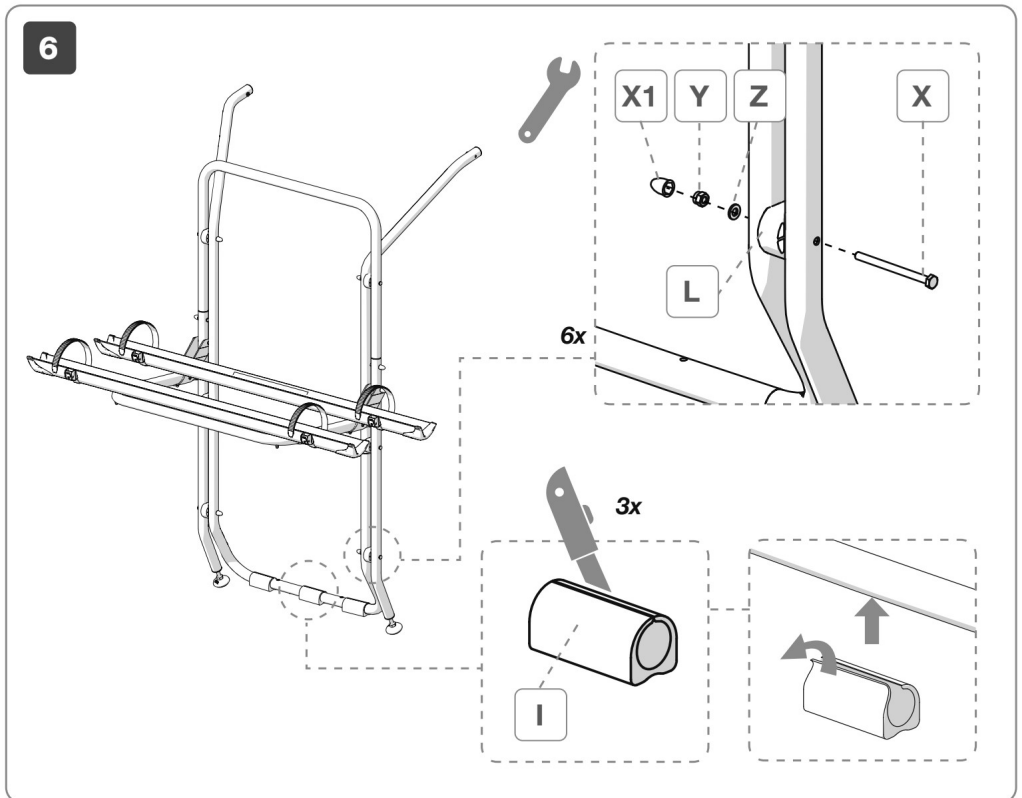
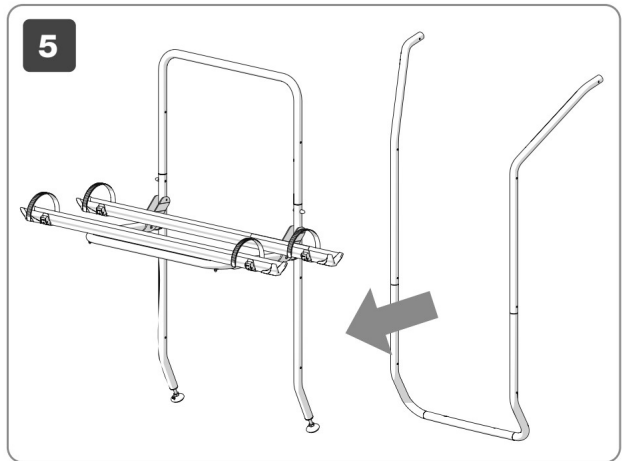
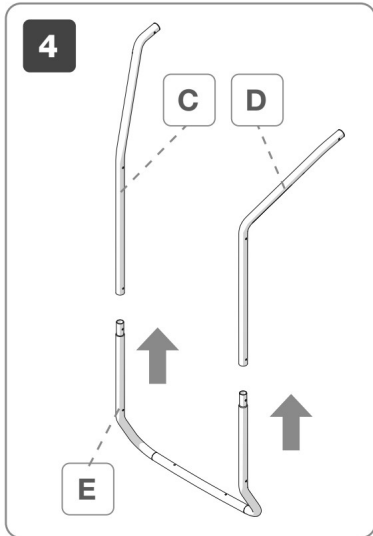
**TO** Zkontrolujte, že žádné díly nejsou zlomené nebo zdeformované kvůli chybám při přepravě. Máte-li jakékoli pochybnosti nebo dotazy týkající se montáže, použití a omezení produktu, kontaktujte prosím svého prodejce. Doporučujeme, aby instalaci provedl kvalifikovaný personál a v souladu s aktuálními místními předpisy.

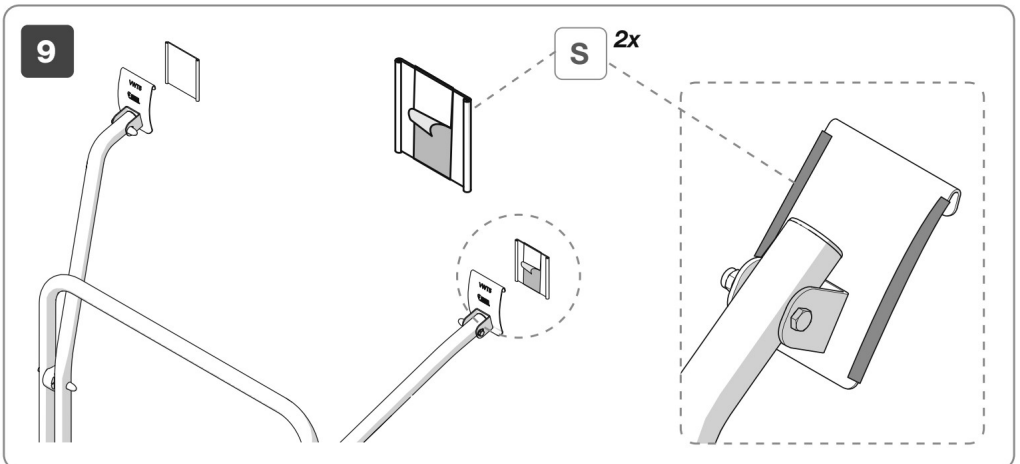
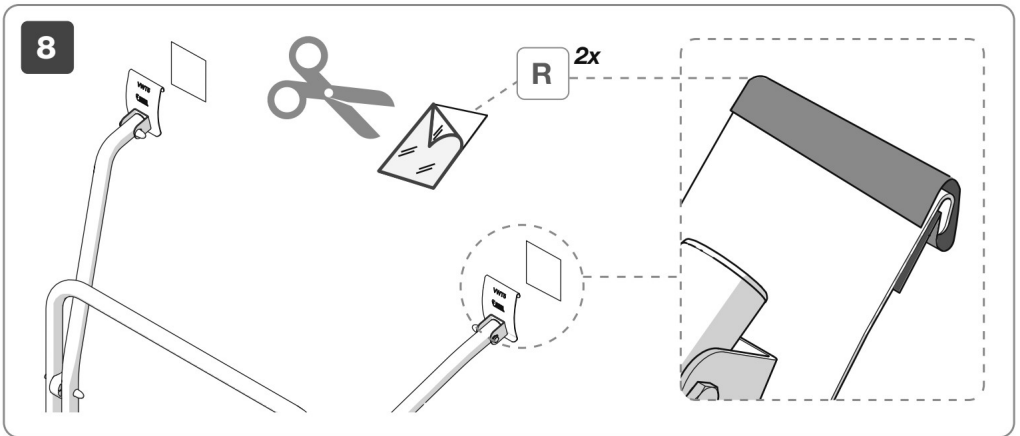
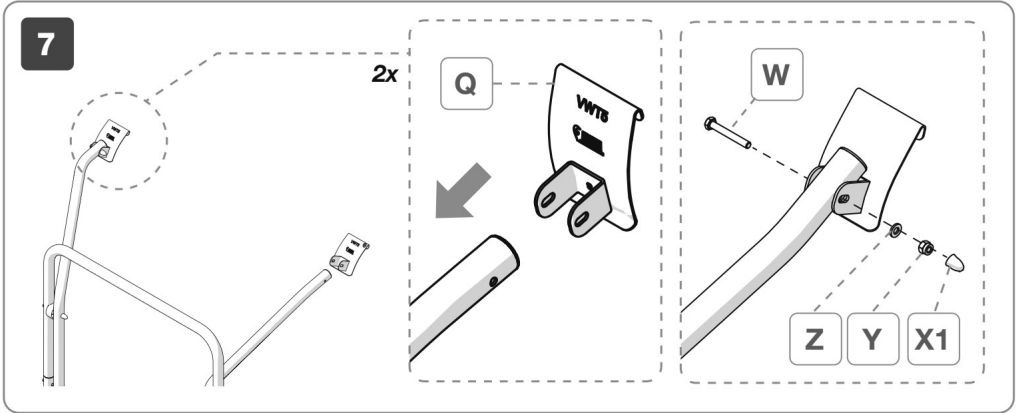




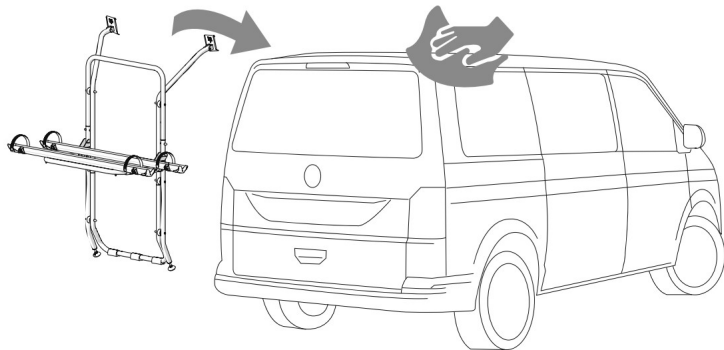
- V** **VAROVÁNÍ!**  
Vidličku neutahujte úplně k trubce, ponechte 2mm prostor.
- Z** **NEBEZPEČÍ!**  
Vidličku na trubce neutahujte úplně, nechte mezeru 2 mm.
- FR** **POZORNOST!**  
Vidličku neutahujte úplně k trubce, nechte 2mm mezeru.
- JE** **VAROVÁNÍ!**  
Vidličku neutahujte úplně k trubce, nechte 2 mm místa.
- TO** **POZORNOST!**  
Vidličku neutahujte úplně k trubce, nechte 2 mm místa.



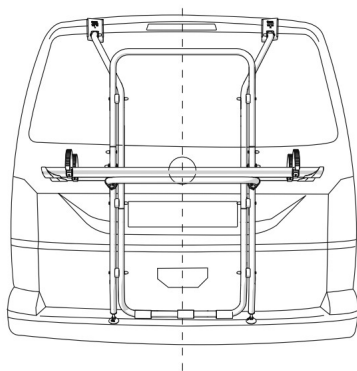
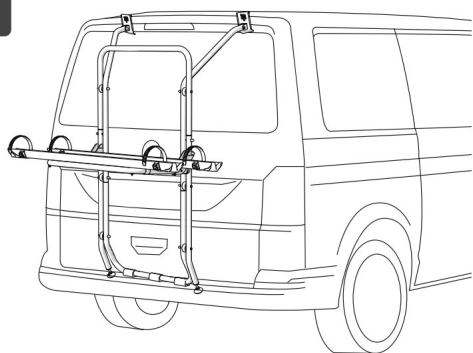




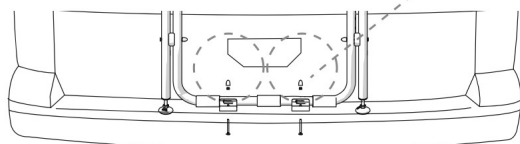
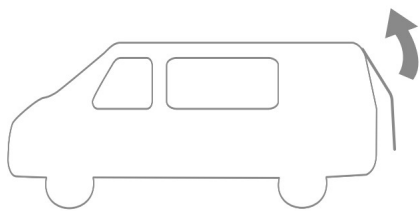
10



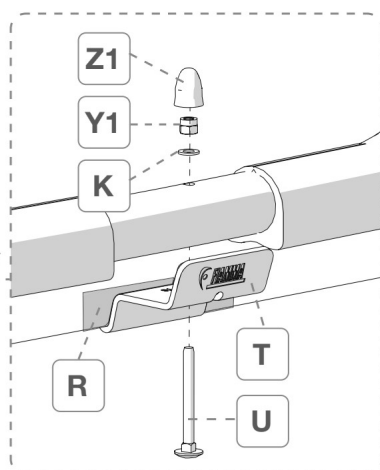
11



12

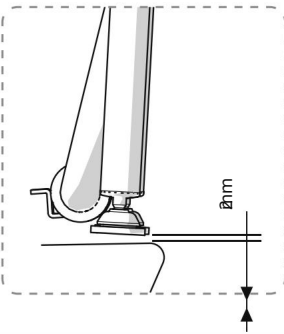
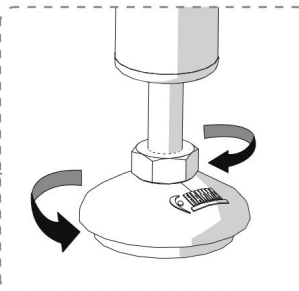
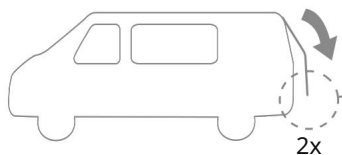


2x





13



V

Pro upevnění spodních držáků je nutné stáhnout konstrukci dolů.  
Ujistěte se, že upevnění přenosného kola je pevné.

Z

Chcete-li připevnit držák, stáhněte konstrukci dolů.  
Ujistěte se, že upevnění nosiče kol je těsné a bezpečné.

FR

Pro upevnění spodních držáků je nutné stáhnout konstrukci dolů.  
Ujistěte se, že upevnění nosiče jízdních kol je pevné.

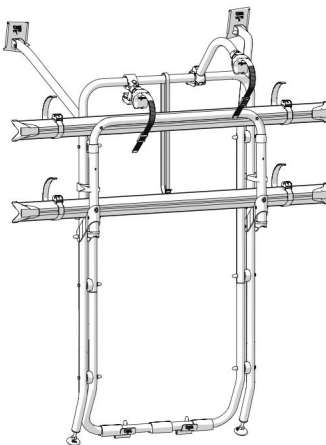
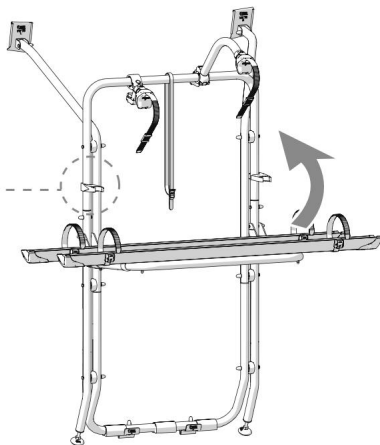
JE

Pro upevnění spodních podpěr je nutné stáhnout konstrukci dolů.  
Ujistěte se, že fixace je pevná.

TO

Pro upevnění spodních držáků je nutné stáhnout konstrukci směrem dolů.  
Ujistěte se, že je upevnění nosiče kol bezpečné.

14

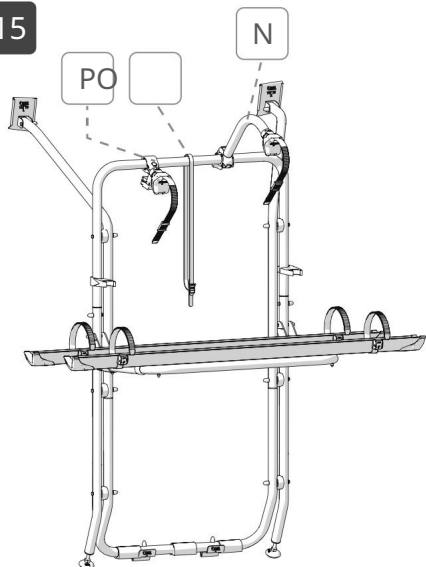


M

 $\varnothing 30\text{ mm}$ 
 $\varnothing 35\text{ mm}$ 

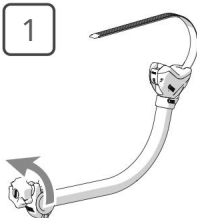



15

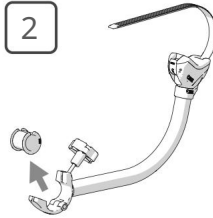


N

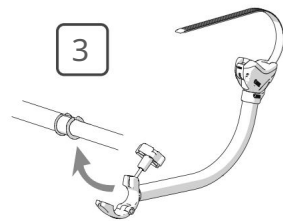
1



2



3

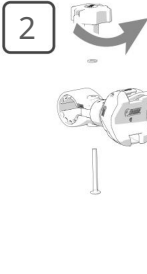


P

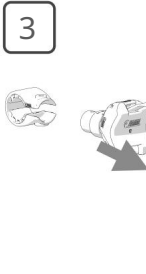
1



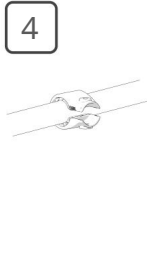
2



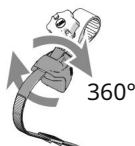
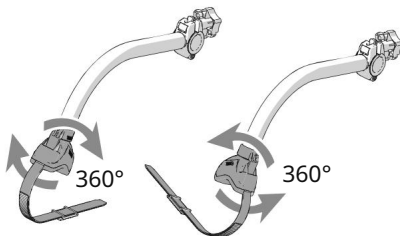
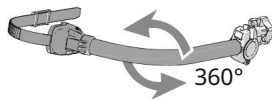
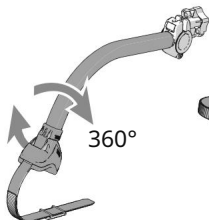
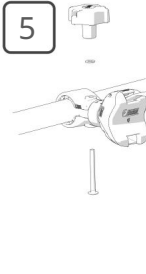
3

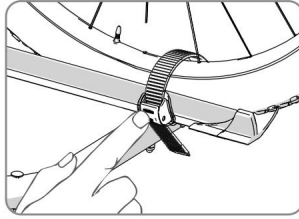
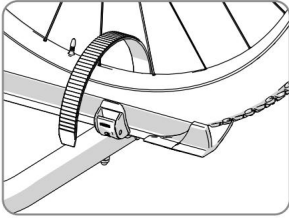


4

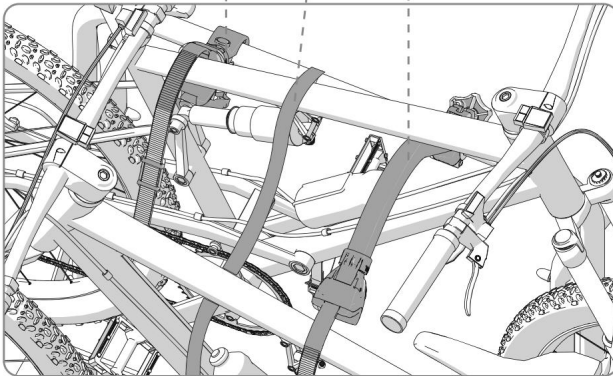


5

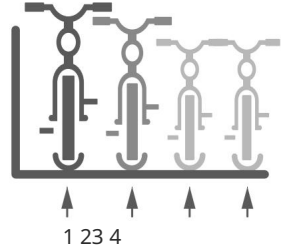




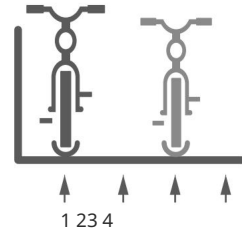
LIBRA



4 standardní kola



2 E-kolo



alfanumerický kód

Carry-Bike  
VW T6

**V** V případě problémů kontaktujte svého místního prodejce a uveďte údaje na typovém štítku. Pro výkres náhradních dílů navštivte naše webové stránky.

**Z** Pokud máte nějaké problémy, kontaktujte prosím prodejce a ty, které jsou uvedeny na štítku. Sdílejte data. Rozložený pohled najdete na domovské stránce.

**FR** V případě problému kontaktujte prodejce a poskytněte mu informace uvedené v brožuře. Podívejte se na webové stránky pro rozložený pohled na náhradní díly.

**JE** V případě jakéhokoli problému kontaktujte svého místního distributora a poskytněte mu informace na štítku. Rozpis náhradních dílů naleznete na webových stránkách.

**TO** V případě problémů kontaktujte svého místního prodejce a sdělte mu údaje uvedené na štítku. Rozložený pohled na náhradní díly naleznete na webových stránkách.

Carry-Bike  
VW T5



V

Pozor: Uschovejte si následující štítky a připevněte je na kolejnici Carry-Bike.

Z

Upozornění: Uschovejte si následující štítky a připevněte je k nosičům jízdních kol.

FR

Upozornění: Následující štítky si uschovejte nebo je nalepte na kolejnici Carry-Bike.

JE

Pozor: následující štítky si uschovejte nebo je nalepte na vodička Carry-Bike.

TO

Pozor: Uschovejte si následující štítky a nalepte je na kanály přenosného kola.

CARRY-BIKE®

FIAMMA

Alfanumerické  
Kód

Vyrobeno v Itálii



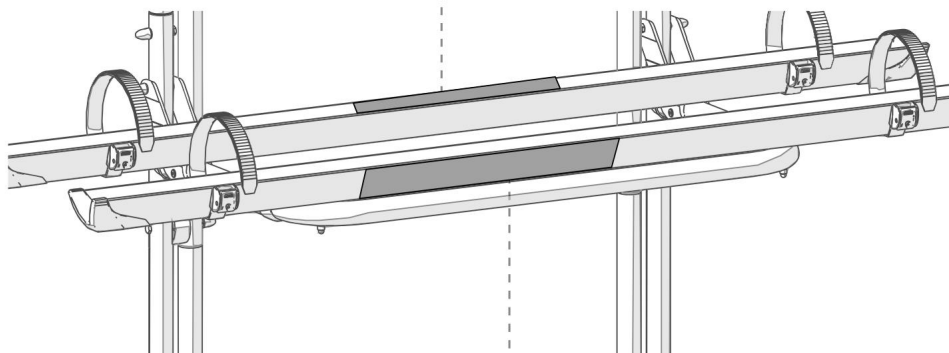
CS KOLA VÝZVY SVAZUJTE

CS KOLA VÝZVY

CS VÝZVY ZABEZPEČTE KOLA

VÝZVY VÝZVY ZABEZPEČENÉ

CS VÝZVY ZABEZPEČTE KOLA

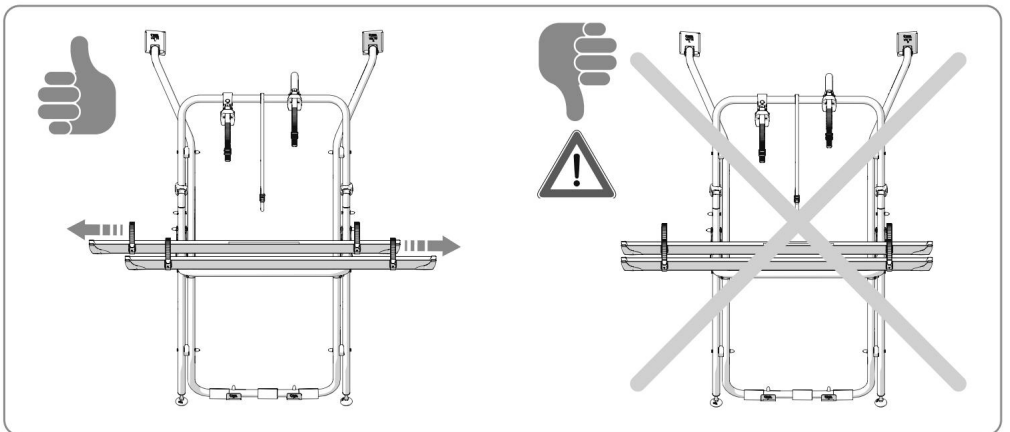
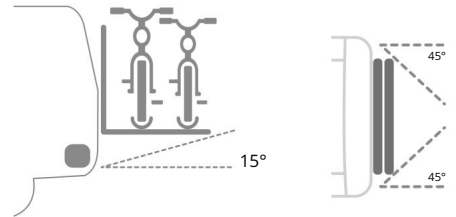
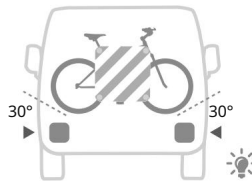
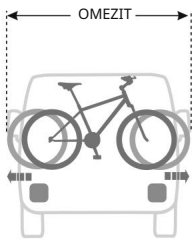
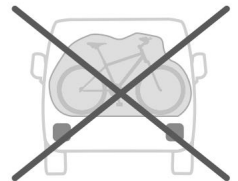
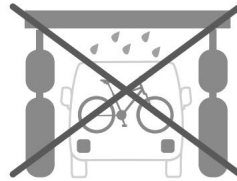
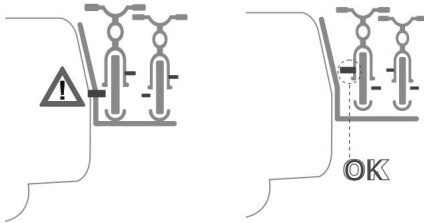
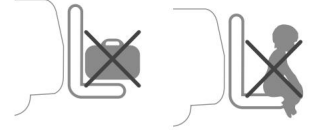
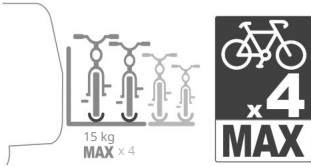
E-BIKE  
E-BIKE

KARRY-BIKE®

FIAMMA

MAX.  
ZATÍŽENÍMAX.  
KOLA

NÁZEV VÝROBKU RÁM E-BIKE DUCATO





Přečtěte si pozorně následující pokyny a varování; nedodržení těchto pokynů k instalaci a použití, jakož i zákonů pro řízení v příslušné zemi může způsobit vážné škody nebo škody, za které výrobce odmítá veškerou odpovědnost. Před instalací zajistěte kompatibilitu s vozidlem, na kterém musí být produkt nainstalován.

V případě nehody vozidla a/nebo výrobku se ujistěte, že výrobek nebyl poškozen. V případě poškození se před přesunem vozidla obraťte na místního prodejce.

Společnost Fiamma odmítá veškerou odpovědnost za jakékoli úpravy produktu, které mohou způsobit poškození a/nebo zranění věcí a osob.

Vždy je nutné zkontrolovat, zda jsou stěnové/zadní dveře dostatečně pevné a vhodné pro zaručení odolnosti kotevních bodů. Pokud ne, není zaručena pevnost a dodržení maximálního zatížení uvedeného v návodu a bude nutné tyto body vyztužit.

Po umístění carry-bike na zadní nápravu vozidla by se normální rozložení hmotnosti na obě nápravy upravilo. Tato změna nesmí překročit maximální přípustné zatížení nápravy.

Nikdy nepřekračujte maximální povolenou délku a celkovou hmotnost plně naloženého vozidla.

Ujistěte se, že nakládání probíhá po správném rozložení hmotnosti; musí být rovnoměrně rozložena (nejtěžší kolo musí být umístěno u stěny vozidla), aby byla zajištěna lepší stabilita.

Vždy upozorněte na přítomnost carry-bike na vašem vozidle jasným signálem pro naklonění nákladu a v případě omezené viditelnosti dozadu použijte přídatná zrcátka.

Vezměte v úvahu přítomnost carry-bike, dávejte pozor během jízdy a zvláště při couvání, zvláště pokud máte parkovací asistenční systém.

Vždy dodržujte rychlostní limity a silniční zákon.

Rychlost by měla vždy odpovídat dopravním podmínkám a taženému nákladu.

V případě použití nosiče kol s vlekem se ujistěte, že tažný hák je vždy přístupný a je zaručena rohová pohyblivost vleku (objemové měření DIN 74058).

Pravidelně kontrolujte nosič jízdních kol, abyste se ujistili, že je pevně připevněn, zejména během prvních kilometrů po dlouhých cestách, abyste zabránili poškození přenosného kola/vozidla. Ujistěte se, že pásy nejsou uvolněné a že se držáky neposunuly. Opatřebované součásti okamžitě vyměňte.

Ujistěte se, že podpěrné konzoly jsou umístěny tam, kde se nemohou pohybovat nebo posunout do stran. Také se nesmí dotýkat střechy vozidla, pantů a odpovídajících šroubů nebo šroubů.

Při sestavování dávejte pozor, abyste nezavírali zadní dvířka, pokud nejsou dotaženy šrouby a držáky přenosného kola.

Dbejte na to, aby se při otevírání dveří Carry-Bike a/nebo Bike-Block nedotýkaly střechy vozidla (zvýšená střecha) a/nebo jeho otevíracích systémů (výsuvné střechy).

Během instalace Carry-Bike ověřte, že je dostatečná vzdálenost mezi říditky a/nebo pedály a zadními okny vozidla, aby se zabránilo jakémukoli poškození okenní dodávky; nenechávejte připojené příslušenství (sedačky, koše atd.), protože vibrace by mohly kola vyřadit.

V některých případech nemusí fungovat stěrač zadního skla kvůli přítomnosti jízdních kol. Před použitím stěrače čelního skla si uvědomte poloměr kartáče.

Na tomto typu Carry-Bike nejsou povoleny kryty na kola (Bike Cover).

S namontovaným Carry-Bike můžete otevřít zadní výklopné dveře bez kol.

Je vhodné vyjmout baterie z jízdních kol před jejich naložením na přenosné kolo během cestování.

V závislosti na typu přepravovaných kol zkontrolujte správnou viditelnost zadních světel. Pokud je viditelnost chybí, poskytněte světelnou opakovací lištu.

Doporučuje se otáčet říditky jízdních kol, aby nedošlo k poškození stěny vozidla, za což společnost Fiamma odmítá veškerou odpovědnost.



## Z

Přečtěte si pozorně následující pokyny a varování. Nedodržení tohoto návodu k montáži a použití, jakož i předpisů o silničním provozu v zemi použití může vést k vážným škodám, za které výrobce nenese žádnou odpovědnost.

Po jakékoli nehodě s vozidlem nebo produktem se vždy ujistěte, že produkt nebyl poškozen. V případě poškození kontaktujte před použitím vozidla prodejce. Společnost Fiamma odmítá veškerou odpovědnost za změny produktu, které mohou vést k poškození a/nebo zranění majetku a osob.

Před instalací se ujistěte, že je produkt kompatibilní s vozidlem, na které má být nainstalován. Je důležité vždy zkontrolovat, zda je stěna/dveře vozidla dostatečně stabilní a vhodná k zajištění pevnosti kotevních bodů. V opačném případě nelze zaručit pevné uchycení a je nutné dodržet maximální zatížení uvedené v návodu a opatření pro vyztužení.

Zátěž připevněná na zadní části vozidla mění rozložení zatížení náprav specifikované výrobcem vozidla. Tato změna nesmí vést k překročení povoleného zatížení náprav.

Při zatížení nesmí být překročena maximální délka a hmotnost vozidla.

Při nakládání zajistěte správné rozložení hmotnosti; Hmotnost musí být rozložena rovnoměrně (těžší kola v blízkosti vozidla), aby byla zajištěna zvýšená stabilita. Nesmí být překročena maximální délka vozidla.

Vždy upozorňujte na nosič jízdních kol pomocí výstražných značek. Pokud je výhled dozadu omezený, doporučuje se použít přídatných zpětných zrcátek.

Při přenášení přepravního kola dbejte na sníženou manévrovatelnost, zejména při couvání s vozidly vybavenými parkovacím senzorem. Vždy dodržujte rychlostní limity a dopravní předpisy. Rychlost musí být vždy přizpůsobena stavu provozu a zatížení vozidla. Při přepravě přívěsu se ujistěte, že tažné zařízení je vždy přístupné a že je zaručena úhlová pohyblivost v souladu s normou DIN74058.

Pravidelně kontrolujte upevnění nosiče kol, zejména po první jízdě a před a po delší jízdě. Pravidelně kontrolujte ochranné gumy a řemeny a pokud jsou porézní nebo opotřebené, okamžitě je vyměňte.

Ujistěte se, že držáky jsou namontovány tam, kde se nemohou pohybovat do stran, zejména by neměly přijít do kontaktu s rámem vozidla nebo jeho součástmi, jako jsou panty nebo šrouby.

Během instalace se ujistěte, že zadní dvířka jsou zavřena až po dotažení šroubů a držáků přenosného kola.

Při otevírání zadních výklopných dveří dbejte na to, aby se konstrukce přepravního kola a/nebo držák na kolo nepřekrývaly se střechou (zvýšená střecha) a/nebo s otevíracími systémy (výsuvná střecha).

Při připevňování kol vždy zajistěte dostatečnou vzdálenost mezi volanty a/nebo pedály a zadním víkem/zadním oknem; Nenechávejte na kolech připevněné žádné předměty (jako jsou dětské sedačky, košíky na kola apod.), které by se mohly uvolnit vibracemi při jízdě.

Není vyloučeno, že používání stěrače zadního skla by mohlo být ovlivněno jízdními koly. Před použitím stěrače čelního skla věnujte pozornost poloměru. Na toto přenosné kolo bohužel není možné použít obal na kolo.

Dveře zavazadlového prostoru lze otevřít s připevněným nosičem jízdních kol (bez jízdních kol). Před naložením na nosič doporučujeme vyjmout baterii z kola.

V závislosti na typu přepravovaného kola zkontrolujte správnou viditelnost zadních světel, pokud Pokud je viditelnost omezena na zadní osvětlení, poskytněte opakovací pás.

Doporučuje se natočit řídka jízdních kol, aby nedošlo k případnému poškození stěny vozidla, za které společnost Fiamma nenese odpovědnost.



Přečtěte si pozorně následující montážní pokyny. Nedodržení těchto pokynů k instalaci nebo použití, jakož i norem vztahujících se k silničnímu zákonu země, ve které cestujete, může způsobit vážné škody, za které výrobce nenese odpovědnost.

V případě nehody vozidla a/nebo výrobku zkontrolujte, zda nedošlo k poškození výrobku.

V opačném případě před přesunem vozidla kontaktujte prodejce. Společnost Fiamma odmítá veškerou odpovědnost za jakékoli úpravy provedené na výrobku, které by mohly vést k poškození a/nebo poškození nebo poškození věcí a lidí.

Před zahájením montáže se ujistěte o kompatibilitě produktu, který má být instalován na vozidlo.

Je povinné zkontrolovat, zda je stěna/výklopná zad vozidla dostatečně pevná nebo zda je vhodné zaručit pevnost upevňovacích bodů. V opačném případě již nebude respektováno dobré chování a maximální nosnost a stěna nebo zadní výklopné dveře budou muset být zesíleny.

Po instalaci Carry-Bike na zadní nápravu vozidla dojde ke změně hmotnosti oproti běžnému rozložení na obě nápravy. Tato změna nesmí překročit maximální povolené zatížení nápravy.

Nikdy nepřekračujte maximální povolenou délku a povolenou celkovou hmotnost naloženého vozidla.

Nakládání musí být prováděno s ohledem na správné rozložení hmotnosti: náklad musí být rozložen rovnoměrně (nejtěžší jízdní kola musí být umístěna na kolejnicích nejbližší ke stěně vozidla), aby byla zaručena větší stabilita a nepřekročila se šířka vozidla. Přítomnost nosiče jízdních kol vždy upozorňujte na náklad přesahující rozměr vozidla výstražnou tabulkou a v případě snížené viditelnosti dozadu se doporučuje použití přídatných zrcátek.

Jízda s nosičem jízdních kol vyžaduje vědět, jak přizpůsobit svůj styl jízdy, věnovat zvláštní pozornost couvacím manévřům, zejména pokud je vozidlo vybaveno zařízením pro pomoc při parkování. Respektujte rychlostní limity a pravidla silničního provozu. Rychlost musí vždy respektovat podmínky silničního provozu a přepravovaný náklad. Při použití s přívěsem zkontrolujte, zda je tažný hák přístupný a zda je zaručen úhlový pohyb přívěsu (měření objemu DIN 74058).

Pravidelně kontrolujte stav upevňovacích prvků nosiče jízdních kol, zejména po ujetí prvních km po montáži a pokaždé před delšími cestami a po nich, aby nedošlo k poškození carry-bike a/nebo vozidla. Pravidelně kontrolujte pryžové prvky pod horními a/nebo spodními třmeny a také popruhy; Pokud se ukáže, že jsou porážné nebo poškozené, okamžitě je vyměňte.

Zkontrolujte, zda jsou třmeny umístěny v oblastech, kde nebudou vystaveny žádnému posunu nebo bočnímu posunu. Zkontrolujte, zda se nedotýkají střechy vozidla a nezasahují do závěsů dveří zavazadlového prostoru; včetně odpovídajících šroubů nebo šroubů.

Během instalace dávejte pozor, abyste nezavřeli zadní výklopné dveře, pokud šrouby a spodní držáky přenosného kola nejsou bezpečně připevněny.

Při otevírání dveří zavazadlového prostoru zkontrolujte, zda konstrukce Carry-Bike a/nebo Bike-Block nezasahuje do střechy (zvýšená střecha) a/nebo do zařízení pro otevírání střechy (zvedací střecha).

Pokud jde o zajištění jízdních kol, zkontrolujte, zda je dostatečná vzdálenost mezi říditky a/nebo pedály a skly vozidla, aby nedošlo k narušení celistvosti okna dodávky. Odstraňte příslušenství (dětské sedačky, košíky atd.) z jízdních kol, protože by se mohlo vlivem vibrací uvolnit.

V určitých případech je možné, že přítomnost jízdních kol brání činnosti zadního stěrače.

Před aktivací lišty stěrače zkontrolujte dosah lišty stěrače.

Na tento typ Carry-Bike nelze použít ochranný obal na jízdní kola (Bike Cover).

Dveře zavazadlového prostoru je možné otevřít, i když je nainstalovaný nosič jízdních kol, ale bez kol.

Tip pro přepravu: Před naložením elektro kola na nosič kol se doporučuje vyjmout baterii.

V závislosti na typu přepravovaných kol zkontrolujte, zda jsou zadní světlá dobře viditelná. V opačném případě plánujte instalaci osvětlovacích lišt.

Doporučuje se natáčet říditka jízdních kol, aby nedošlo k poškození stěny vozidla; Společnost Fiamma nemůže nést odpovědnost jinak.





JE

Přečtěte si prosím pozorně následující pokyny a varování; Nedodržení těchto pravidel pro montáž a používání a pravidel silničního řádu země, ve které je cirkulováno, může způsobit vážné škody, za které výrobce odmítá veškerou odpovědnost.

V případě nehody postihující vozidlo nebo výrobek se ujistěte, že výrobek nebyl poškozen. Pokud dojde k jakémukoli poškození, obraťte se před přesunem vozidla na místního prodejce. Společnost Fiamma nenese odpovědnost za žádné úpravy produktu, které mohou způsobit poškození nebo zranění věcí nebo osob.

Před montáží se prosím ujistěte, že je produkt kompatibilní s vozidlem, na kterém bude instalován. Je bezpodmínečně nutné vždy zkontrolovat dostatečnou pevnost stěny/brány vozidla a zda je dostatečná pro zajištění odolnosti kotevních bodů. V opačném případě není zaručeno upevnění a dodržení maximálního zatížení uvedeného v návodu a bude nutné je využít.

V důsledku instalace Carry-Bike na zadní nápravu vozidla se změní normální rozložení hmotnosti na obě nápravy. Je důležité, abyste nikdy nepřekročili maximální povolené zatížení pro každou nápravu (zkontrolujte technický průkaz).

Nikdy nepřekračujte maximální povolenou délku a maximální celkovou hmotnost vozidla při plném zatížení. Náklad musí být rozložen rovnoměrně a podle správného rozložení hmotnosti (nejtěžší kola blízko stěny vozidla) a nesmí překročit maximální šířku vozidla.

Přítomnost nosiče jízdních kol vždy označte označením vyčnívající náklad a v případě snížené viditelnosti dozadu je vhodné použít přídatná zpětná zrcátka.

Vezměte v úvahu přítomnost Carry-Bike, buďte opatrní při jízdě a zejména při couvání, zvláště pokud je vozidlo vybaveno parkovacími senzory.

Vždy dodržujte omezení rychlosti a pravidla silničního provozu. Rychlost musí být přizpůsobena stavu provozu a přepravovanému nákladu.

Je důležité ověřit, že v případě použití s přívěsem zůstane spřáhlo přístupné a že je zaručena úhlová pohyblivost přívěsu (objemové rozměry DIN 74058).

Pravidelně kontrolujte stav upevnění carry-bike, zejména po prvních km a pokaždé před a po delších cestách, ujistěte se, že se stupečky nepohnuly, aby nedošlo k poškození carry-bike a/nebo vozidla. pravidelně kontrolujte pryžové části pod horními a/nebo spodními podpěrami a také popruhy; Pokud jsou porézní nebo opotřebované, okamžitě je vyměňte.

Dávejte pozor, aby byly upevňovací třmeny Carry-Bike umístěny v místech, kde není možný boční pohyb; Nesmí se dotýkat střechy vozidla, pantů a příslušných šroubů a obalů.

Během instalace dávejte pozor, abyste bránu nezavřeli, pokud nejsou dotaženy šrouby a spodní podpěry carry-bike.

Při otevírání zadních výklopných dveří se ujistěte, že konstrukce Carry-Bike a/nebo Bike-Block nezasahuje do střechy (zvýšená střecha) a/nebo jejich otevíracích systémů (zvýšená střecha).

Při upevňování jízdních kol zkontrolujte, zda je dostatečná vzdálenost mezi činkami a/nebo pedály a zadními blatníky vozidel, aby nebyla narušena celistvost skla dodávky; Kola je nutné odháknout a oddělitelné části (jako jsou dětské sedačky, tašky, vzduchové kompresory) uložit uvnitř vozidla, protože by se mohly vlivem vibrací oddělit.

V některých případech nemusí zadní stěrač fungovat kvůli přítomnosti jízdních kol. Před použitím stěrače vezměte v úvahu akční rádius kartáče.

Použití krytů na jízdní kolo (Bike Cover) není u tohoto typu Carry-Bike možné.

S Carry-Bike namontovaným bez jízdních kol lze otevřít zadní dveře.

Před nabíjením jízdního kola během cesty se doporučuje vyjmout baterie z jízdních kol.

V závislosti na typu přepravovaných kol zkontrolujte správnou viditelnost zadních světel. Pokud selže, musí použít světelnou opakovací lištu.

Doporučuje se otáčet řídky jízdních kol, aby nedošlo k poškození stěny vozidla, za což společnost Fiamma odmítá veškerou odpovědnost.



Přečtěte si pozorně následující pokyny a varování; nedodržení těchto předpisů pro montáž a používání, jakož i předpisů silničních předpisů země, ve které je vozidlo provozováno, může způsobit vážné škody, za které výrobce odmítá veškerou odpovědnost.

V případě nehody vozidla a/nebo výrobku se ujistěte, že výrobek nebyl poškozen. V případě poškození se před přesunem vozidla obraťte na místního prodejce.

Společnost Fiamma odmítá veškerou odpovědnost za jakékoli úpravy produktu, které mohou způsobit poškození a/nebo zranění majetku nebo osob.

Před montáží zajistěte kompatibilitu s vozidlem, na které má být produkt instalován. Je nutné vždy zkontrolovat, zda je stěna/dveře vozidla dostatečně pevná a zda je vhodné zaručit odolnost kotevních bodů. V opačném případě není zaručeno těsnění a dodržení maximálního zatížení uvedeného v návodu a bude nutné jej vyzužit.

Po umístění Carry-Bike na zadní nápravu vozidla je upraveno normální rozložení hmotnosti na dvě nápravy. Tato změna nesmí překročit maximální povolené zatížení pro každou nápravu.

Nikdy nepřekračujte maximální povolenou délku a maximální celkovou hmotnost plně naloženého vozidla. Zajistěte, aby zatížení bylo provedeno podle správného rozložení hmotnosti: náklad musí být rozložen rovnoměrně (nejtěžší kola musí být umístěna na kanálech nejbližší k vozidlu), aby byla zajištěna větší stabilita, a nesmí překročit maximální šířku vozidla.

Přítomnost nosiče jízdních kol vždy signalizujte pomocí značky označující vyčnávající náklad a v případě snížení viditelnosti dozadu doporučujeme použití přidávaných zpětných zrcátek.

Vezměte v úvahu přítomnost Carry-Bike, dávejte pozor při cestování a zejména při couvání, zvláště pokud je vozidlo vybaveno parkovacími senzory. Vždy dodržujte rychlostní limity a silniční předpisy. Rychlost musí být vždy přizpůsobena dopravní situaci a přepravovanému nákladu. Zkontrolujte, že při použití s přívěsem zůstává tažný hák přístupný a že je zaručena úhlová pohyblivost přívěsu (měření objemu DIN 74058).

Pravidelně kontrolujte stav upevnění nosiče jízdních kol, zejména po ujetí prvních pár kilometrů po montáži a pokaždé před a po delších jízdách, aby nedošlo k poškození carry-bike a/nebo vozidla, pravidelně kontrolujte pryžové díly pod svrškem a/nebo spodní držáky, stejně jako popruhy; pokud jsou porézní nebo opotřebované, okamžitě je vyměňte.

Ujistěte se, že těsnící konzoly jsou umístěny v oblastech, kde nejsou možné posuny a/nebo boční pohyby; také zkontrolujte, zda se nedotýkají střechy vozidla a nezasahují do závěsů dveří zavazadlového prostoru včetně příslušných šroubů a šroubů.

Během instalace dávejte pozor, abyste nezavírali zadní výklopné dveře, pokud nejsou dotaženy šrouby a spodní držáky přenosného kola.

Ujistěte se, že při otevírání dveří zavazadlového prostoru konstrukce Carry-Bike a/nebo Bike-Blocků nezasahuje do samotné střechy (zvýšená střecha) a/nebo jejich otevíracích systémů (skládací střechy).

Při zajišťování jízdních kol zkontrolujte, zda je dostatečná vzdálenost mezi řídítky a/nebo pedály a zadními skly vozidla, aby nedošlo k narušení celistvosti skla dodávky; Nenechávejte na jízdních kolech připevněné příslušenství (dětské sedačky, košíky atd.), protože by se mohlo vlivem vibrací uvolnit.

V některých případech nemusí zadní stěrač fungovat kvůli přítomnosti jízdních kol. Před použitím stěrače čelního skla věnujte pozornost rozsahu působení stírátka.

Na tento typ Carry-Bike není možné namontovat kryty jízdních kol.

Je možné otevřít zadní výklopné dveře s namontovaným Carry-Bike, bez jízdních kol.

Před naložením na nosič kol během cesty je vhodné z jízdních kol vyjmout baterie.

Podle typu přepravovaných kol zkontrolujte správnou viditelnost skupin zadních světel. Pokud druhý chybí, poskytněte světelnou opakovací lištu.

Doporučuje se otočit řídítka jízdního kola, aby nedošlo k poškození stěny vozidla, za což společnost Fiamma odmítá veškerou odpovědnost.

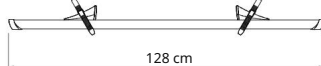
## RAIL PLUS

Položka č. 98656M566



## ŽELEZNIČNÍ PREMIUM

Položka č. 98656M131



## RAIL PREMIUM S

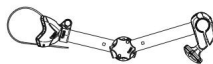
Položka č. 98656M133



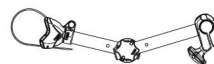
## BIKE-BLOCK PRO



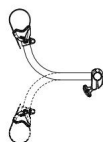
## BIKE-BLOCK PRO D



## BIKE-BLOCK PRO SD

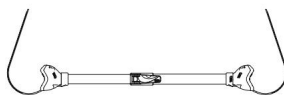


## BIKE-BLOCK PRO S



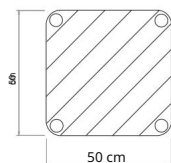
## ADAPTÉR RÁMU KOLA

Položka č. 06602-01-



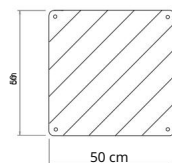
## PLASTOVÝ SIGNÁL

Položka č. 98782-005



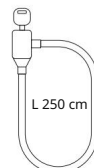
## ALU SIGNÁL

Položka č. 98782-010



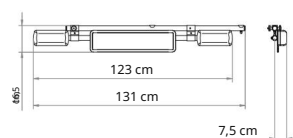
## KABELOVÝ ZÁMEK

Položka č. 98656-338



## NOSIČ SPZ

Položka č. 06146B01-



V

Záruka Fiamma. V případě vad materiálu a výroby má zákazník nárok na záruku v souladu s místními zákony a předpisy země, ve které byl produkt zakoupen.

Z

Záruka Fiamma. V případě vady zboží může spotřebitel za nezbytných podmínek uplatnit u prodávajícího záruční reklamaci za stanovených podmínek v souladu s místní legislativou.

FR

Záruka Fiamma. V případě neshody produktu může spotřebitel uplatnit svá práva na uplatnění záruky v souladu s podmínkami stanovenými místními právními předpisy, pokud jsou splněny podmínky pro uplatnění reklamace.

JE

Záruka Fiamma. V případě poruch nebo vad materiálu a výroby může zákazník uplatnit záruku v souladu se zákony a předpisy země, ve které byl produkt zakoupen.

TO

Záruka plamene. V případě neshody zboží bude moci spotřebitel uplatnit u prodávajícího záruku způsobem stanoveným místními právními předpisy, pokud budou splněny podmínky.





[býtamma.com](http://býtamma.com)

Fiamma SpA - Itálie  
Via San Rocco, 56  
21010 Cardano al Campo (VA)

Všechna práva vyhrazena.  
Společnost Fiamma  
SpA si vyhrazuje právo kdykoli bez upozornění  
upravit ceny, materiály, specifikace a  
modely nebo ukončit výrobu jakéhokoli modelu.