



Modelky

STANDARD ZVEDÁKU NA KOLO

Číslo položky BKL-STD



STANDARDNÍ KOLEJNA ZVEDÁK NA KOL

Číslo položky BKL-STD-RAIL



Pro vozidla s nižší
Montážní lišty jsou vybaveny
(kolejnice není součástí dodávky)



KRÁTKY NA BIKE LIFT

Číslo položky BKL-SHO



KRÁTKÁ KOLEJNA ZVEDÁK NA KOLO

Číslo položky BKL-SHO-RAIL

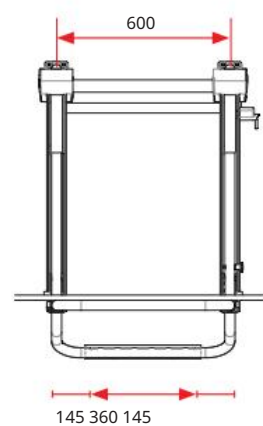


Pro vozidla s nižší
Montážní lišty jsou vybaveny
(kolejnice není součástí dodávky)

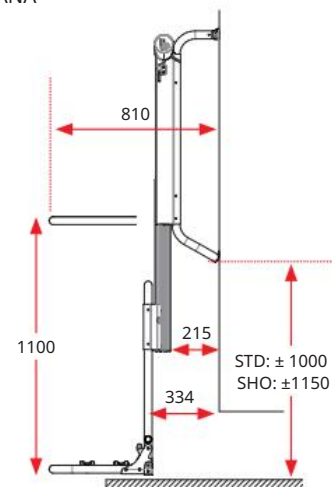


Rozměry

PŘEDNÍ



STRANA



Prostor bv - Lourdesstraat 84 - 8940 Geluwe - Belgie
T +32 (0)56 26 56 56 - info@br-systems.com - www.br-systems.com

Prostor bvba neručí za případné tiskové chyby nebo barevné odchylky.
Technické změny a změny cen vyhrazeny.

BR-SYSTEMS

BIKE LIFT SOLUTIONS



ELEKTRICKÝ VÝTAH NA KOLO



VDÁNÍ 22
NĚMEC



VÝTAH NA KOLO

Užijte si maximální mobilitu a svobodu s elektrickým zvedákem na kolo.

Patentovaný 'Bike Lift' je nejmodernější a inovativní nosič kol na trhu.

S tímto nosičem si můžete vzít svá kola s sebou, kamkoli jedete, když cestujete ve svém karavanu!



Integrovaný 12V motor s vypínačem nebo dálkovým ovládáním (volitelné) vede kola nahoru a dolů.



Plošina cyklovleku překlene výšku 110 cm. U většiny vozidel lze kola spustit téměř na zem.



Kola nemusíte zvedat sami. Umístění kol na plošinu je mnohem pohodlnější, když jsou blíže k zemi.

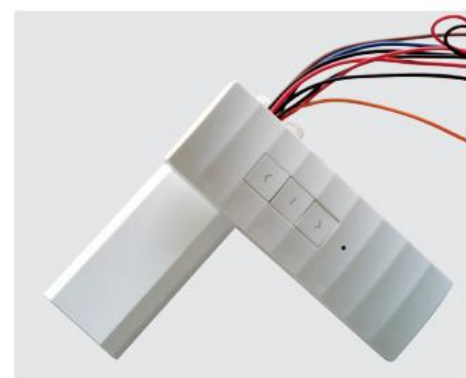


Maximální zatížení je 60 kg, takže je ideální pro 2 elektrokola nebo 3 normální kola.

Doplňky

Abyste ze svého zvedáku na kolo dostali ještě více, vyvinula společnost BR-Systems řadu užitečného příslušenství.

VÍCE KOMFORTU



dálkové ovládání

Číslo položky: BKL-ACC-RMC

LEPŠÍ OCHRANA



Ochranný kryt

Číslo položky: BKL-ACC-COV

VÍCE BEZPEČNOSTI



Přídavný bezpečnostní zámek pro

Držák rámu jízdního kola

Číslo položky BKL-ACC-KEY

PŘÍDAVNÉ KOLO



Montážní sada pro 3. kolo

Číslo položky BKL-ACC-KIT

Produktové video

Vzbudili jsme ve vás zvědavost? Poté naskenujte QR kód a sledujte produktové video na svém smartphonu. Nebo přejděte na: www.br-systems.com



Charakteristika



Nastavitelné zapínání

Body

Umožňuje instalaci na různé typy vozidel.

Lze použít i cyklovlek

Standardní upevňovací body

být namontovaný nebo jeden

Vyměňte standardní nosič.



12V motor

Motor zvedá kola

bez použití lidské síly. Můžete dokonce nastavit, abyste získali perfektní nejnižší polohu

Cyklistické výtahy v dosahu.



Dvojitý bezpečnostní zámek

Ruční vypnutí napájení

lamač a náprava pro

Mechanické zamykání

zabraňuje nebezpečnému

chtěl snížit vozidlo

zvedáky jízdních kol za jízdy

s vozidlem.



Intelligentní zamykání plošiny

Robustní inteligentní

Zamykání plošiny

brání platformě

za jízdy -

skoky.



Upevnění na platformu

Platforma může

jednoduché a bezpečné

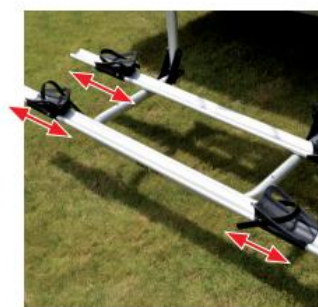
být složen,

pro optimální a bezpečné

Pro zajištění jízdy resp

pokud není vlek na kolo

použití je.



Nastavitelný držák kola

mentů

Vyberte pozici

držáky kol a bezpečně kola zajistíte

pomocí integrovaných popruhů.



Nastavitelné kolo

lpět

Svorky na kolo jsou

na každém rámu jízdního kola

přizpůsobitelné. Kolo

závorky jsou s našimi

i volitelné příslušenství

uzamykatelný.



Systém ručního

zamykání

Výpadek proudu může...

nezastavuj svůj

Kola pro radost! Včetně standardu

Můžete použít hotovou kliku

Vypněte plošinu.