



modely

STANDARD ZVEDÁKU NA KOLO

Číslo výrobku BKL-STD



STANDARDNÍ KOLEJNA ZVEDÁK NA KOL

Číslo výrobku BKL-STD-RAIL



Pro vozidla se spodkem montážní lišty jsou vybaveny (kolejnice není součástí dodávky)



ZVEDÁK NA KOLO KRÁTKÁ

Číslo výrobku BKL-SHO



KRÁTKÁ KOLEJNA ZVEDÁK NA KOLO

Číslo výrobku BKL-SHO-RAIL

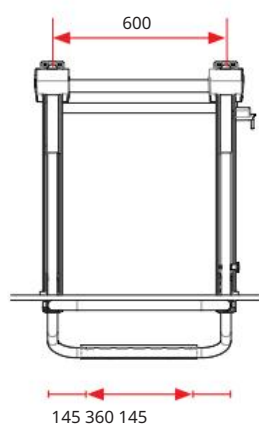


Pro vozidla se spodkem montážní lišty jsou vybaveny (kolejnice není součástí dodávky)

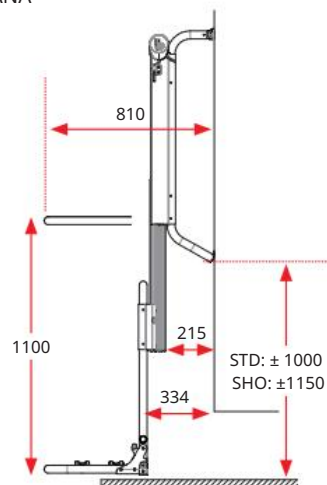


Rozměry

PŘEDNÍ



STRANA



Prostor bv - Lourdesstraat 84 - 8940 Geluwe - Belgie
T +32 (0)56 26 56 56 - info@br-systems.com - www.br-systems.com

Prostor bvba neručí za případné tiskové chyby nebo barevné odchylky.
Technické změny a změny cen vyhrazeny.



ELEKTRICKÝ VÝTAH NA KOLO



VDÁNÍ 22 NĚMEC



VÝTAH NA KOLO

Užijte si maximální mobilitu a svobodu s elektrickým zvedákem na kolo.

Patentovaný 'Bike Lift' je nejmodernější a inovativní nosič kol na trhu.

S tímto nosičem si můžete vzít svá kola s sebou, kamkoli jedete, když cestujete s obytným vozem!



Integrovaný 12V motor s vypínačem nebo dálkovým ovládáním (na přání) vede kola nahoru a dolů.



Plošina cyklovleku překlene výšku 110 cm. U většiny vozidel lze kola spustit téměř na zem.



Kola nemusíte zvedat sami. Umístění kol na plošinu je mnohem pohodlnější, když jsou blíže k zemi.

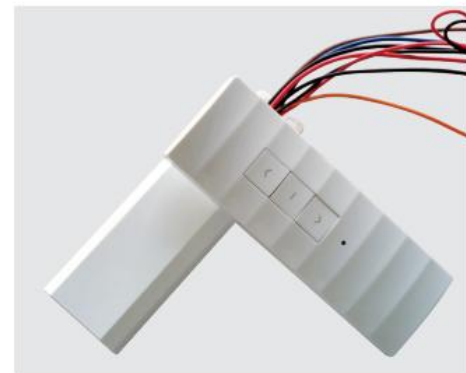


Maximální zatížení je 60 kg, takže je ideální pro 2 elektrokola nebo 3 běžná kola.

Doplňky

Abyste ze svého zvedáku na kolo dostali ještě více, vyvinula společnost BR-Systems řadu užitečného příslušenství.

VÍCE KOMFORTU



dálkové ovládání

Číslo výrobku: BKL-ACC-RMC

LEPŠÍ OCHRANA



ochranný kryt

Číslo výrobku: BKL-ACC-COV

ZVÝŠENÉ ZABEZPEČENÍ



Přídavný bezpečnostní zámek pro držák rámu kola

Číslo výrobku BKL-ACC-KEY

PŘÍDAVNÉ KOLO



Montážní sada pro 3. kolo

Číslo výrobku BKL-ACC-KIT

produktové video

Vzbudili jsme ve vás zvědavost? Poté naskenujte QR kód a sledujte produktové video na svém smartphonu. Nebo přejděte na: www.br-systems.com



Charakteristika



Nastavitelné zapínání

Body

Umožňuje montáž na různé typy vozidel.

Lze použít i cyklovlek

standardní upevňovací body

být namontovaný nebo jeden

Vyměňte standardní nosič.



12V motor

Motor zvedá kola

bez jakéhokoli lidského úsilí. Můžete

dokonce nastavit, abyste našli perfektní

nejnižší polohu

přístup k cyklovleku.



Dvojitý bezpečnostní zámek

Ruční vypínač

jistič a osa pro

mechanické zamykání brání an

chtěl snížit pohon

zdvihy kol za jízdy

s vozidlem.



Intelligentní zamykání plošiny

Robustní inteligentní

zámek plošiny ver

brání platformě

nahoru za jízdy

skoky.



Upevnění na platformu

Platforma může

snadné a bezpečné

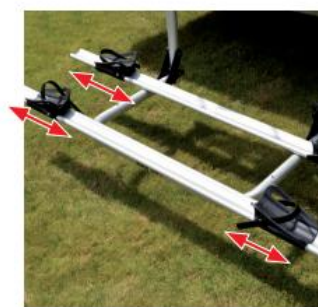
být složeno

pro optimální a bezpečné

k zajištění jízdy popř

pokud není výtah na kolo

použití je.



Nastavitelný držák kola

mentů

Vyberte pozici

kolo se připevňuje a bezpečně

připevňuje pomocí integrovaných

popruhů na kolo.



Přizpůsobitelné kolo

lpět

Svorky na kolo jsou

na jakýkoli rám kola

přizpůsobitelné. kolo

drží se s našimi

i volitelné příslušenství

uzamykatelný.



Systém ručního

ovládání

Může vám výpadek proudu

neodrazuj svůj

kola si užít! S výchozím nastavením

hotové kliky můžete použít

nižší platforma.