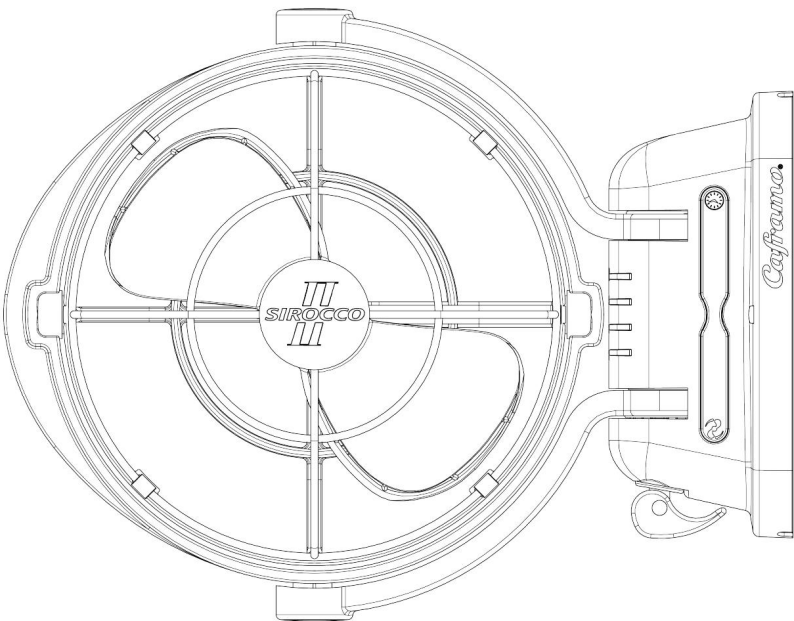


II SIROCCO II

OPERATIVNÍ INSTRUKCE OPERATIVNÍ INSTRUKCE



7010CAWBX 12/24V bílý ventilátor

7010CABBX 12/24V Černý ventilátor

Univerzální : 12V nebo 24V

Univerzální : pro 12 nebo 24 voltů

Caframo[®]

501273 Grey Road 1, Georgian Bluffs, Ontario N0H 2T0, Kanada

Bezplatná linka: 1-800-567-3556 | Telefon: 519-534-1080 | E-mail: ContactUs@Caframo.com
www.caframo.com

Přečtěte si a uložte tyto pokyny

Potřebné pro instalaci:

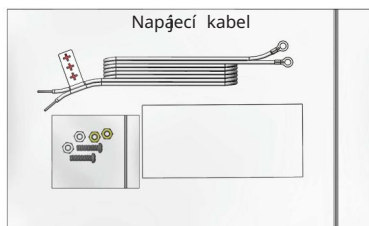
6 Křížový šroubovák
6 upevňovacích prvků #6

Sada příslušenství obsahuje:

2 x 2,2 mm mosazné matice
2 x 3,2 mm matice z nerezové oceli
2 šrouby
1 opěrná deska

2 pojistné podložky
1 napájecí kabel
1 oboustranná lepicí podložka

Zadní deska

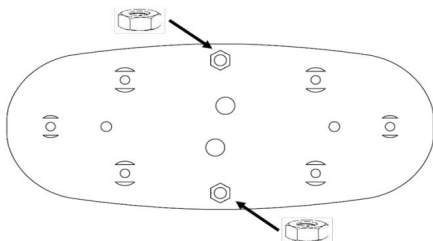


Hardwarovábrašna

Oboustranná pásky

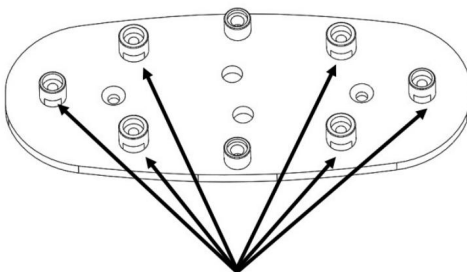
1. Instalace

- I. Před zahájením instalace vyzkoušejte umístění ventilátoru. Před montáží vložte 2 matice do šestihranných otvorů na zadní straně nosné desky. Pomocí dodané oboustranné pásky dočasně připevněte opěrnou desku ke stěně. Upozorňujeme, že se jedná o semipermanentní lepidlo.



Před montáží vložte matice do šestihranných otvorů na zadní straně nosné desky

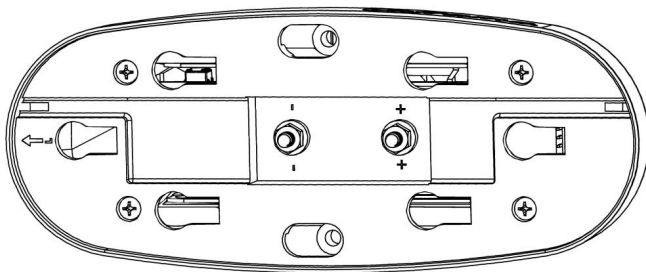
- II. Upevněte nosnou desku ke stěně pomocí šesti upevňovacích prvků #6.



Připevněte zde

III. Elektrické vedení

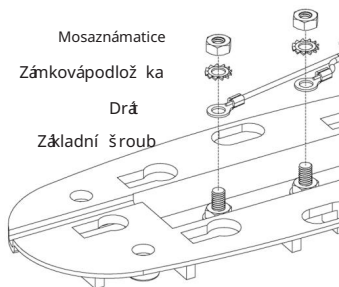
- A. Umí stěže vodič označený jako kladný na kladný šroub základny, poté záporný na záporný základní šroub.



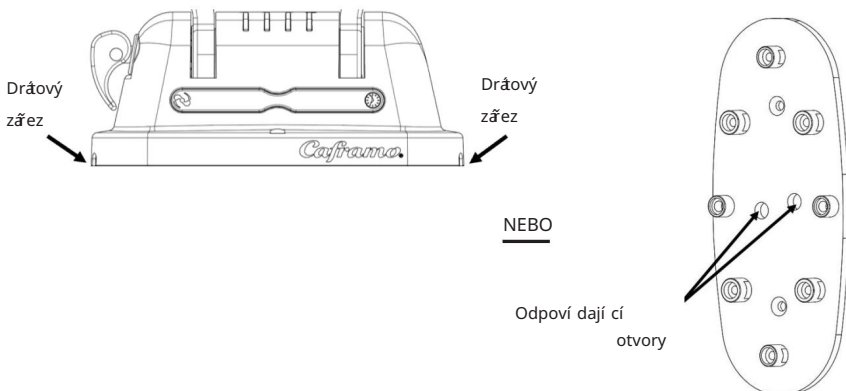
Viz základní deska výše

- b. Zajistěte vodiče v níže uvedeném pořadí. Použijte k tomu kleště utáhněte matice.

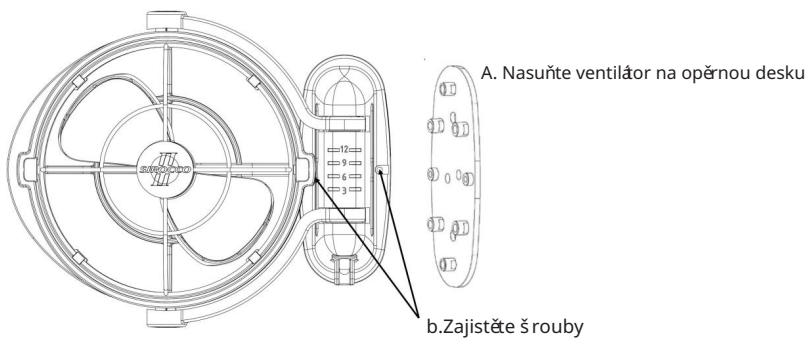
Nespoléhejte na ruční utahování.



- C. V závislosti na tom, jak instalujete ventilátor, protáhněte drát zářez na obou koncích základny nebo přes odpovídající otvory na opěrné desce.



IV. Nasuňte základnu ventilátoru na pevně zajištěnou opěrnou desku. Připevněte ventilátor k zadní desce pomocí dvou dodaných šroubů.

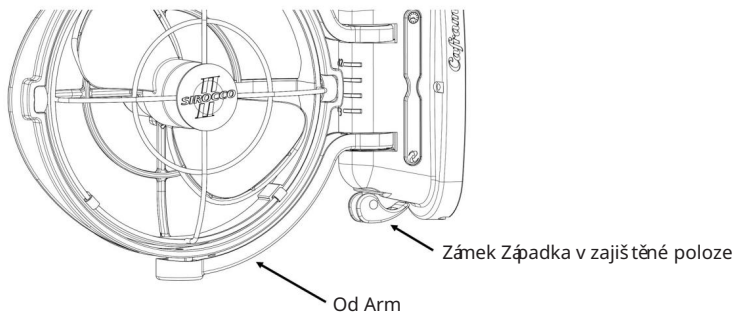


2. Provoz

Na lopatkách ventilátoru se nesmí nacházet žádná překážka, které by mohly způsobit zaseknutí lopatky. Před zapnutím zajistěte rameno ventilátoru v poloze.

i. Západa zámku

Flip Lock Západa směrem nahoru pro odemknutí rameno ventilátoru. Otočte rameno ventilátoru do požadovaného směru. Zatlačení západky zpět dolů zajistěte ventilátor v poloze.

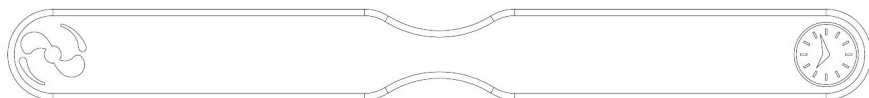


ii. Rychlost

Stiskněte jednu tlačítko Power/Speed pro nízkou rychlost, dvakrát pro střední, třikrát pro vysokou a čtyřikrát pro vypnutí ventilátoru.

Tlačítko napájení / rychlosti

Tlačítko časovače

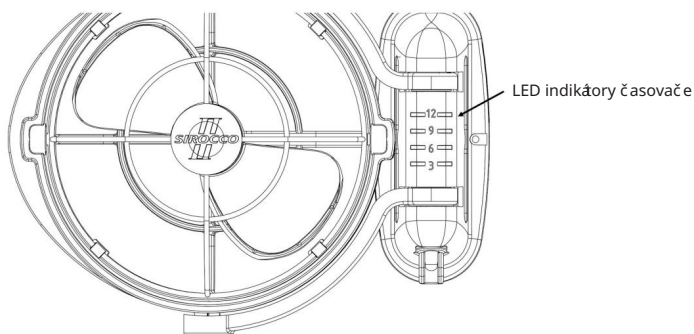


iii. Časovač

Tento ventilátor je vybaven funkcí časovače, která umožňuje nastavit dobu chodu 3, 6, 9 nebo 12 hodin.

Chcete-li nastavit časovač, stiskněte tlačítko časovače 1, 2, 3 nebo 4krát. Indikátor LED se rozsvítí vedle zvoleného času a ventilátor se vypne, jakmile vyprší nastavení časovače.

Chcete-li vypnout ventilátor uprostřed časovače, stiskněte tlačítko časovače, dokud pruhy LED nezmizí, a poté ventilátor vypnete stisknutím tlačítka napájení / rychlosti.



3. Specifikace

Rychlost ventilátoru	Ampéry proudu		RPM
	Bylo jich 12	Bylo jich 24	12 a 24 voltů
Nízký	0,12	0,06	1100 ±100
Střední	0,22	0,11	1400 ±100
Vysoký	0,35	0,21	1700 ±100

Maximální průtok vzduchu: 140 CFM (kubických stop za minutu)

238 m³/h (metrů krychlových za hodinu)

4. Péče a údržba

Sirocco II vyžaduje velmi malou údržbu. Při dodržování pokynů v tomto návodu bude ventilátor fungovat bez problémů po mnoho let. Pro čištění vypněte napájení. K vyčištění ventilátoru lze použít vakuurní

jakýkoli usazený prach a suchý hadřík lze použít k očištění povrchu. Ne

k čištění ventilátoru použít jezte benzín, ředidlo nebo jiné agresivní chemikálie.

5. Bezpečnost

Ochrana proti přepólování zajišťuje ochranu ventilátoru při opačném připojení vstupního napájení.

Nadproudová ochrana zajišťuje ochranu proti zkratu nebo poškození motoru.

6. Varování

Abyste zajistili svou bezpečnost a životnost ventilátoru, dodržujte následující:

- Neumísťujte ventilátor příliš blízko k žádnému předmětu nebo materiálu, který by mohl být nasáhl nebo vtážen do

- lopatek. • Nedovolte, aby žádný předmět bránil nebo zastavil otáčení kotouče.

Zabránění rotaci kotouče může mít za následek zkrácení životnosti.

- Nepoužívejte venku.

- Nepoužívejte na mokré povrchy ani je neponožte

- do vody. • Nedovolte, aby voda, čisticí prostředky nebo jiné kapaliny stříkaly na kryt motoru ventilátoru nebo ovládací

- prvky. • Nepoužívejte, pokud je napájecí kabel roztržený, křehký nebo

- poškozený. • K čištění ventilátoru nepoužívejte benzín, ředidla ani jiné

- agresivní chemikálie. • Nepoužívejte v blízkosti krbů, pecí, kamen nebo mechanických zařízení, která

- produkují nadměrné teplo. • Tento ventilátor nesmějí používat osoby (včetně

- dětí) se sníženými fyzickými, smyslovými nebo mentálními schopnostmi

- nebo nedostatkem zkušeností a znalostí, pokud nebyly pod dohledem

- nebo byly poučeny. • Děti by měly být pod dozorem, aby bylo zajištěno, že se

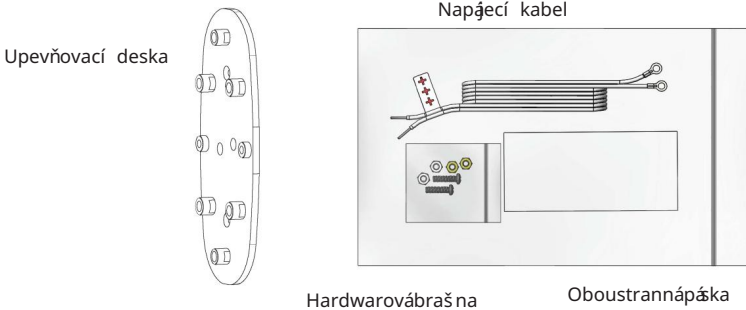
- nebudou hrát s ventilátorem.

Přečtěte si a uložte tyto pokyny

Pro instalaci je zapotřebí: o Křížový šroubovák
o Šest fixací #6

Sada příslušenství obsahuje:

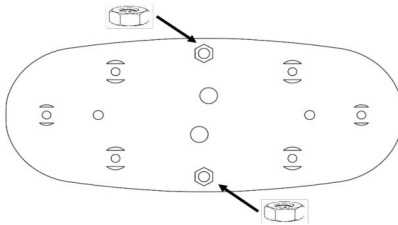
- 2 mosazné matice 2,2 mm •
- 2 nerezové matice 3,2 mm • 2
- šrouby
- 1 oboustranná pásky • 2
- pojistné podložky • 1
- napájecí kabel
- 1 upevňovací deska



1. Instalace

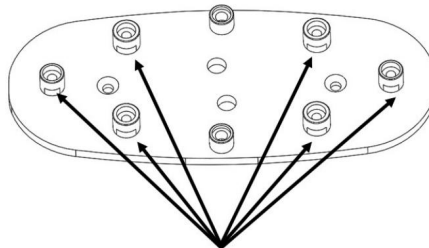
I. Před spuštěním vyzkoušejte umístění ventilátoru

instalace. Před montáží vložte 2 matice do šestihranných otvorů na zadní straně upevňovací desky. Pomocí přiložené oboustranné pásky dočasně připevněte montážní desku ke stěně. Všimněte si, že se jedná o semipermanentní lepidlo.



Před montáží vložte matice do šestihranných otvorů na zadní straně montážní desky

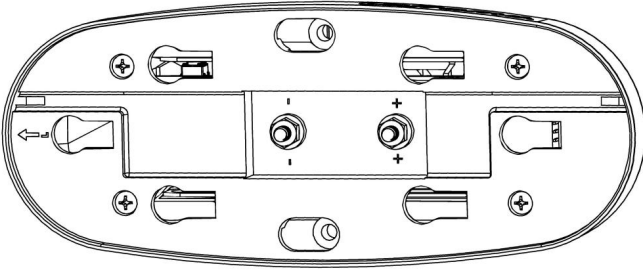
II. Upevněte montážní desku ke stěně pomocí šesti upevňovacích prvků #6.



Opravte zde

III. Předení

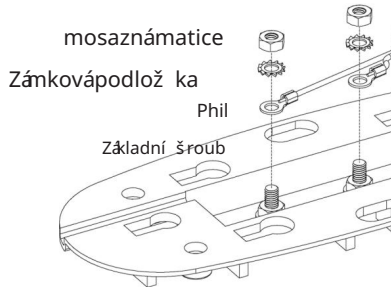
Na. Umí stěte vodič označený jako kladný na základní šroub kladného pólu, pak zápor na základní šroub záporu.



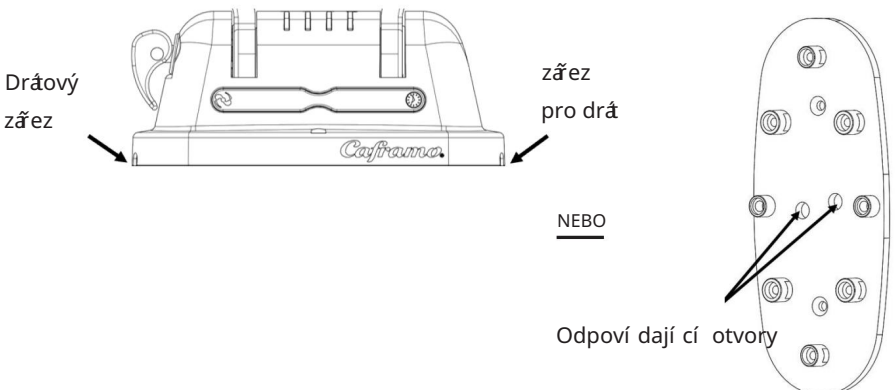
Zde opravte příslušné vodiče

b. Připojte vodiče v níže uvedeném pořadí. Použijte kleště k utažení matic.

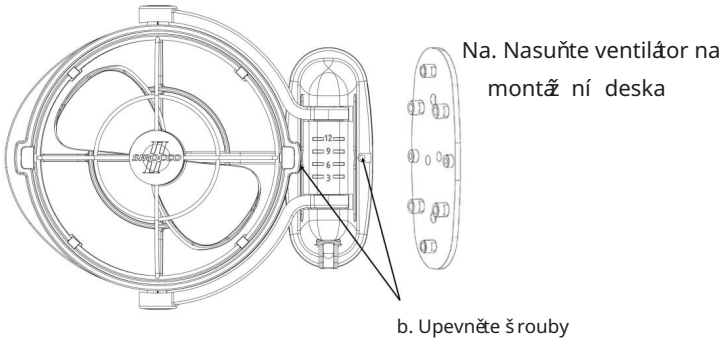
Nespoléhejte na ruční utahování.



vs. V závislosti na tom, jak nainstalujete ventilátor, musí te protáhněte drát zářezem nebo po obou stranách základny nebo skrz odpovídající otvory na montážní desce.



IV. Nasuňte základnu ventilátoru na bezpečně upevněnou montážní desku. Připevněte ventilátor k montážní desce pomocí dvou příložných šroubů.

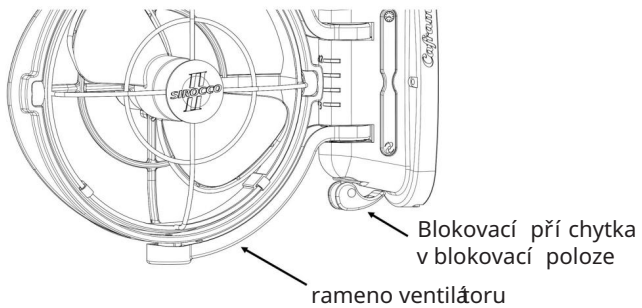


2. Provoz

Na oběhovém kole ventilátoru nesmí být žádná překážka, které by jej mohly blokovat. Před zapnutím zajistěte rameno ventilátoru v poloze.

i. Blokovací příchytky

Otočte zajišťovací jazýček nahoru a odemkněte rameno ventilátoru. Otočte rameno ventilátoru do požadované polohy. Zatlačení na západku na místě zajistí ventilátor v této poloze.



ii. Rychlost

Stiskněte tlačítko napájení / rychlost jednou pro nízkou rychlost, dvakrát pro střední rychlost, třikrát pro vysokou rychlost nebo čtyřikrát pro vypnutí ventilátoru.

Tlačítko napájení / rychlosti

Tlačítko časovače

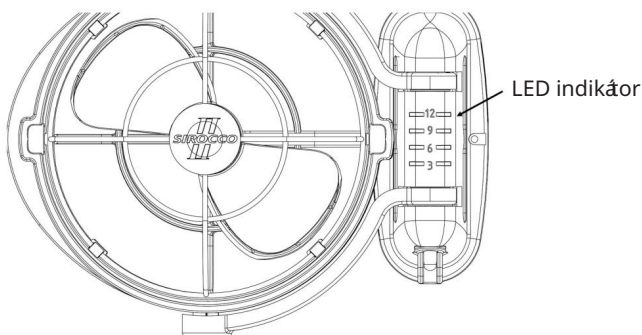


iii. minutovač

Tento ventilátor je vybaven časovačem, který umožňuje nastavit dobu chodu na 3, 6, 9 nebo 12 hodin.

Chcete-li nastavit časovač, stiskněte tlačítko časovače 1, 2, 3 nebo 4krát. LED indikátor se rozsvítí blýzko zvoleného zpoždění a ventilátor se vypne, když zpoždění vyprší.

Chcete-li ventilátor vypnout před vypršením časovače, stiskněte tlačítko časovače, dokud nezhasne indikátor LED, a poté ventilátor vypnete stisknutím tlačítka napájení / rychlosti.



3. Specifikace

Rychlost ventilátoru	Intenzita proudu v ampérech		prohlídka/min
	12 voltů	24 voltů	
			12 a 24 voltů
Nízký	0,12	0,06	1100 ±100
Znaménat	0,22	0,11	1400 ±100
Vysoký	0,35	0,21	1700 ±100

Maximální průtok vzduchu: 238 m³/h (metry krychlové za hodinu)

4. Péče a údržba

Ventilátor Sirocco II vyžaduje velmi malou údržbu. Při dodržování pokynů v tomto návodu bude ventilátor poskytovat roky bezproblémového provozu. Před čištěním vypněte ventilátor.

K odstranění nahromaděného prachu použijte vysavač s kartáčovým nástavcem a povrch otřete suchým hadříkem. K čištění ventilátoru nikdy nepoužívejte benzín, ředidlo nebo silné chemikálie.

5. Bezpečnost

Ochrana proti přepólování chrání ventilátor, pokud je napájení připojeno obráteně

Nadproudová ochrana poskytuje ochranu proti zkratu a chrání motor před poškozením.

6. Vyloučení odpovědnosti

Abyste zajistili svou bezpečnost a dlouhou životnost ventilátoru, dodržujte prosím následující upozornění :

- Neumíst'ujte ventilátor příliš blízko k předmětu nebo materiálu, který by mohl být nasáán nebo tažen vrtulí .

- Nedovolte, aby žádný předmět bránil nebo zastavil otáčení vrtule. Zhoršení schopnosti roztočit vrtuli může zkrátit životnost ventilátoru.

- Nepoužívejte venku. •

Nepoužívejte na mokré povrchy ani je neponořujte do vody.

- Zabraňte vniknutí vody, čistících prostředků nebo jiných kapalin nastříkaných do držáku motoru nebo jeho ovládacích prvků.

- Nepoužívejte, pokud je napájecí kabel opotřebený, křehký nebo poškozený. • K čištění ventilátoru nepoužívejte benzín, ředidlo ani jiné silné chemikálie.

- Nepoužívejte v blízkosti krbu, pece, kamen nebo mechanického zařízení , které produkuje nadměrné teplo.

- Tento ventilátor by neměly používat osoby (včetně dětí) s tělesným, smyslovým nebo mentálním postižením nebo osoby, které nemají zkušenosti nebo znalosti, pokud k tomu nedostaly pokyny nebo pokyny.

- Děti by měly být pod dozorem, ž e si s ventilátorem nebudou hrát.

Omezenázárka/ Garantie Limitée

www.caframo.com/warranty

Na tento produkt se vztahuje 2letáomezenázárka od data zakoupení .

Na tento produkt se vztahuje 2letáomezenázárka od data zakoupení .

Omezenázárka Na

výrobek, který jste si zakoupili, poskytuje výrobce záruku na vady zpracování a/ nebo materiálu po dobu uvedenou dnem nákupu. Tato záruka neplatí , pokud k poškození dojde v důsledku nehody, nesprávné manipulace nebo provozu, poškození při přepravě zneužití , nesprávného použití nebo provedených nebo pokusů o neautorizované opravy. Bezplatně budou vyměněny pouze díly, které se během záruční doby ukáží jako vadné.

Při prodeji zboží v AU nebo NZ se na naše zboží vztahují záruky, které nelze vyloučit podle australského spotřebitelského zákona. Máte nárok na výměnu nebo vrácení peněz za závažnou poruchu a náhradu za jakoukoli jinou rozumně předvídatelnou ztrátu nebo poškození . Máte také nárok na opravu nebo výměnu zboží , pokud zboží nemá přijatelnou kvalitu a porucha nepředstavuje závažnou poruchu.

Chcete-li uplatnit záruku na zakoupený produkt, můžete nás kontaktovat na zákaznickém servisu - (mimo USA/Kanadu) +1-519-534-1080 / (pro USA/Kanadu - bezplatné) 1-800-567-3556

E-mail - contactus@caframo.com

Omezenázárka

Na výrobek, který jste zakoupili, poskytuje výrobce záruku po uvedenou dobu po zakoupení na vady zpracování a materiálu. Tato záruka se nevztahuje na poškození v důsledku nehod, nesprávného zacházení nebo použití , přepravy, zneužití , nesprávného použití nebo neautorizovaných oprav. Bezplatně budou vyměněny pouze díly, které byly během záruční doby zjištěny jako vadné.

Pokud se produkty prodávají v Austrálii nebo na Novém Zélandu, přicházejí se zárukami, které nelze podle australského spotřebitelského práva vyloučit. Máte nárok na výměnu nebo vrácení peněz za závažnou vadu a náhradu za jakoukoli jinou rozumně předvídatelnou ztrátu nebo poškození . Máte také právo na opravu nebo výměnu produktů, pokud nemají přijatelnou kvalitu a porucha není závažnou poruchou.

Pro uplatnění záruky na zakoupený produkt nás můžete kontaktovat na Zákaznickém servisu - (mimo USA/Kanadu) +1-519-534-1080 / (pro USA/Kanadu - bezplatné číslo) 1-800-567-3556 Email - contactus@caframo.com

Registrace výrobku

Chcete-li se zaregistrovat online, navštivte -

www.caframolifestylesolutions.com/support/product-registration

nebo vyplňte níže uvedené formulář, odešlete jej a

zašlete na adresu: Caframo Limited, 501273 Grey Road 1, Georgian Bluffs, ON N0H 2T0, Kanada,

*Produkt: Sirocco II *Datum nákupu: _____

*Číslo modelu: 7010 *Sériové číslo: _____

*Jméno zákazníka: _____

*Adresa: _____

*Město: _____ *Stát/provincie: _____

*Země: _____ *PSČ: _____

*Telefon: _____ E-mailem: _____

*Ve kterém obchodě jste tento produkt zakoupili? _____

Město a stát/provincie prodejce: _____

Je toto první produkt Caframo, který jste si zakoupili?

Ano Ne Nevím

Jak jste se dozvěděli o tomto produktu Caframo?

Displej v obchodě Noviny Prodejce Internet

Inzerce v časopise Přátelé Jiné

Zkontrolujte hlavní důvod, proč jste si tento produkt zakoupili.

Dárek Kancelář nebo práce

Osobní použití

Pro statistické účely prosím vyplňte následující cí

Kupují cíl tohoto produktu uvedeného výše byl: Muž Žena

Věková skupina kupujících cílů byla:

19 a méně 20 až 25 45 26 až 34 35 až 44
až 54 55 až 64 65 až 74 75+

Přibližný rodinný příjem kupujících cílů:

Méně než 19 999 \$ 20,000 až \$ 39,999 40 000 až 59 999 USD
USD 60 000 až 79 999 USD \$ 80,000+

Povolání kupujících cílů tohoto produktu:

Domácí Vyšší management Student Odborník/ Technik Střední management Nezaměstnaný Prodej/Marketing V důchodu

Živnostní cíl/Obsluha stroje/Dělník Farmář Jiné

* Požadované

Registrační karta

Chcete-li se zaregistrovat online, navštivte -
www.caframolifestylesolutions.com/support/product-registration

nebo vyplňte níže uvedený formulář, odpojte jej a odešlete na adresu:

Caframo Limited, 501273 Grey Road 1, Georgian Bluffs *Produkt: _____, ON N0H 2T0, Kanada

Sirocco II

*Datum nákupu: _____

*Číslo modelu: 7010

*Sériové číslo: _____

*Jméno zákazníka: _____

*Adresa: _____

*Město: _____

*Provincie: _____

*Platí: _____

*PSČ: _____

*Telefon: _____

E-mail: _____

*U kterého prodejce jste tento produkt zakoupili? _____

Město a provincie: _____

Je to první produkt Caframo, který jste si zakoupili?

Ano Ne Nevím

Jak jste objevili tento produkt Caframo?

Vystavení v obchodě Internet Noviny Prodejce
Inzerce v časopisech

Přátelé
Jiné

Zkontrolujte hlavní důvod, proč jste si tento produkt zakoupili.

Dárek Osobní použití Pro kancelář nebo práci

Pro statistické účely prosíme odpovězte na následující otázky

Byl kupující muž ženou

Věková skupina kupujícího

19 a méně	Mezi 20 a 24 lety	Mezi 25 a 34 lety
Mezi 35 a 44 lety	Mezi 45 a 54 lety	Mezi 55 a 64 lety
Mezi 65 a 74 lety	75 a více let	

Přibližný příjem domácnosti kupujícího:

Méně než 19 999 USD Mezi 20 000 a 39 999 USD
Mezi 40 000 \$ a 59 999 \$ Mezi 60 000 \$ a 79 999 \$
80 000 \$ nebo více

Povolání kupujícího tohoto produktu:

Jiné _____	Důchodci	Student
Profesionální /technické	Střední manažer	Senior Manager
Prodej/marketing	Nezaměstnaní	
Farmář	Hospodyně/Hospodyňka	
Kvalifikovaný pracovník/obsluha stroje		

* Povinné

Caframo[®]

501273 Gray Road 1, Georgian Bluffs, Ontario N0H 2T0, Kanada

Bezplatná linka: 1-800-567-3556 | Telefon: 519-534-1080 | E-mail: ContactUs@Caframo.com
www.caframo.com