

HORNÍ SYSTÉM POHONU Ref.:

4075516A



www.topdrivesystem.com

Zadní integrace pneumatického odpružení pro:

Přídavné vzduchové odpružení pro:

FIAT Ducato

CITROËN Jumper X 250

PEUGEOT Boxer X 250

Od / Od : 2006

Č. OMOLOGAZIONE / TYPOVÉ SCHVÁLENÍ Č. : TU-026617-B0-436



NÁVOD K INSTALACI / NÁVOD K MONTÁŽI

OBSAH BALENÍ / OBSAH BALENÍ



Uzamykací destičky (2X)
Kotevní plačky (2X)



šroub M10 (2X)
šroub M10 (2X)



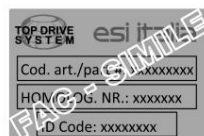
M8 kulatý šroub (4X)
Konvexní šroub (4X)



Průchodka (2X)
Kabelový vstup (2x)

Správně/Lež odpružení (2x)
Odpružení vpravo/vlevo (2X)

SADA DROBNÉHO HARDWARE / SADA DROBNÝCH PŘEDMĚTŮ

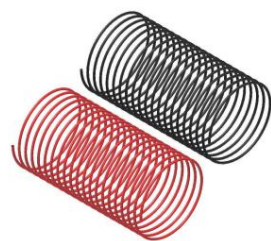


Produkt s7c (1X)
Productske% (1X)

SOSPENSIONI PNEUMATICHE INTEGRATIVE
INTEGRATIVE PNEUMATIC SUSPENSIONS
Pressione sospensioni pneumatiche
Air suspensions pressure
Pression des Suspensions à air
Luftfederungsdruck



Tlak s7c (1X)
Tisk % (1X)



RILSAN KIT PIPE skládají se z: •
Červené potrubí (6m) • Černé potrubí (6m)

SADA HADIC RILSAN best-
ven: •
Červená hadice (6 m) •
Černá hadice (6 m)



Př edmontované
SOUPRAVA „TOP DRIVE CONTROL“.
NASTAVIT „TOP DRIVE CONTROL“

př edem nahláš eno



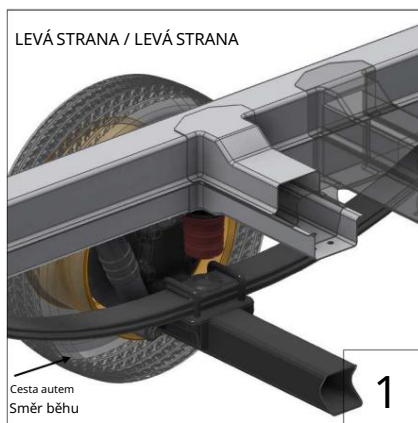
Sada klipů Skládá se z: •
Sponky Plas7c (20X)

Upevňovací sada existuje
mimo:
• Plastové a (20X)



Návod k systému
Pneuma7c (1X)
Návod k pneumatickému
stroji
Rostlina (1x)

LEVÁ STRANA / LEVÁ STRANA



Umí stěte vozidlo do dí ry nebo mostu, aby
fungovalo **BEZPEČNĚ** a pohodlně.

Nastavte vozidlo tak, aby se s ní m pracovalo —
bezpečně a pohodlně.
mů ž e být uděláno.

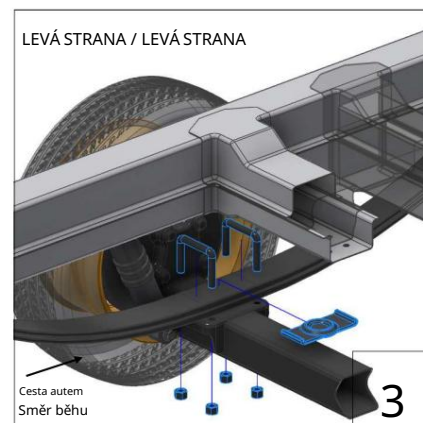
LEVÁ STRANA / LEVÁ STRANA



Odstraňte odrazovou podlož ku a dejte ji
konečnému už ivateli.

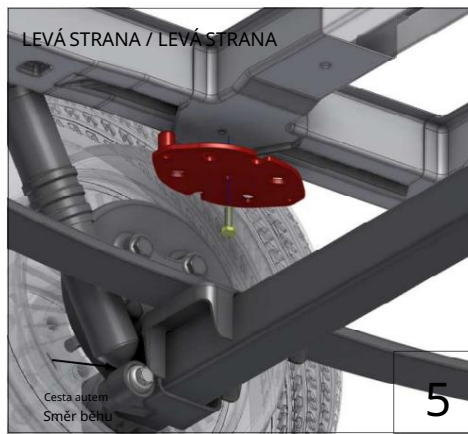
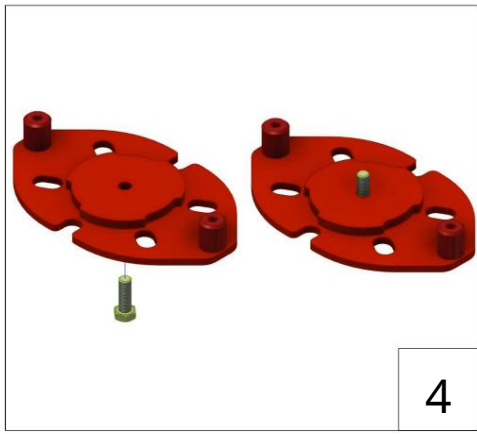
Odstraňte koncovou podlož ku a př edejte ji
konečnému už ivateli.

LEVÁ STRANA / LEVÁ STRANA



Odšroubujte zajišťovací svorky listové pruž iny,
sejměte pů vodní desku a př edejte ji konečnému
už ivateli.

Uvolněte upevňovací drž ák čepele odstranění m
pů vodních kotevních desek a př edejte jej
konečnému už ivateli.



Umí stěte šroub M10 na zajišťovací desku, jak je znázorněno na obrázku.

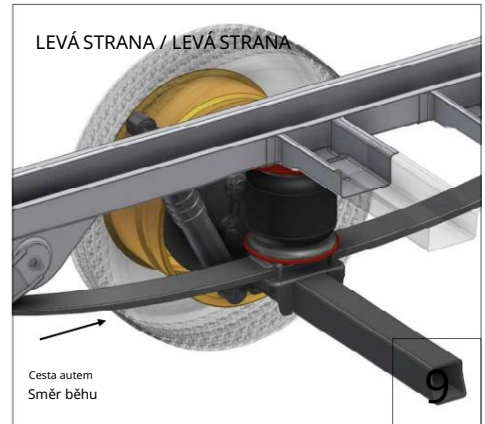
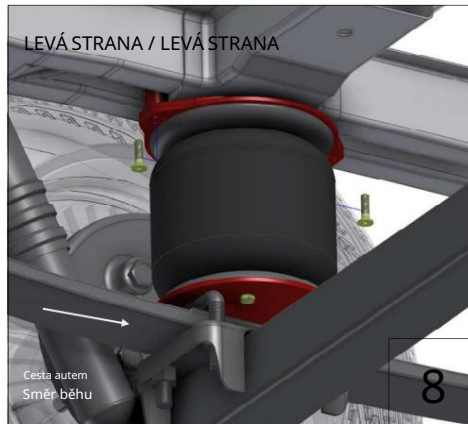
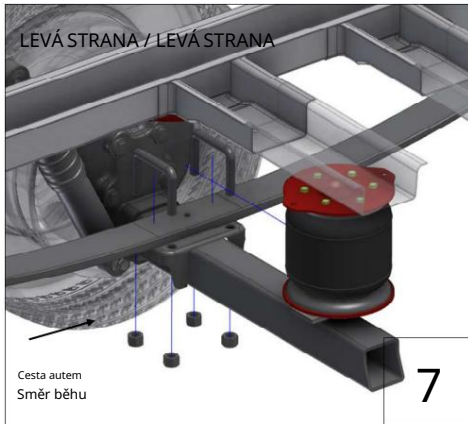
Upevněte uzamykací desku do otvoru odrazové podložky pomocí šroubu M10, najdete olověná pouzdra na slotu podvozku.

Před umí stění m vzduchového odpružení namontujte trubku RILSAN na obr. potrubí: • Červená pro pravou stranu • Černá pro le? boční .

Vložte šroub M10 do kotevnic desek, jak je znázorněno na obrázku. Zen.

Kotvení pla%e s M10
Utáhněte šroub v otvoru koncového dorazu a vložte vodící pouzdra do drážky pod rámem.

Před vyrovnáním pružiny použijte RILSAN -Vložte a zajistěte hadici pneumatického systému: • Červená hadice pro pravou stranu • Černá hadice pro levou stranu



Nasadte odpružení na nápravu na místo původní desky, zajistěte pomocí původní svorek a matic, které jste předtím odstranili.

Zajistěte zavěšení na uzamykací desku pomocí dodaných šroubů M8, zajistěte šrouby na olověných pouzdech.

Odpružení správně namontované. Opakujte polohu od 1 do 8 pro pravou stranu vozidla.

Vyrovnejte zavěšení na nápravě na místě dříve odstraněné základny a zajistěte pomocí původních matic a šroubů. Připevněte upevňovací držáky.

Odpružení s dodávaným M8 šrouby a podložky na Upevnění pla%e utažení m Utáhněte šrouby ve vodících pouzdech slepice.

Správně nainstalované odpružení Opakujte kroky 1 až 8 pro pravou stranu vozidla.



Umí stěte pracovní tlak s7ck na místě viditelné pro řidiče, v kabině; umí stěte produkt iden7fica-7on s7cker na vnitřní stranu dveří řidiče.

POZNÁMKA: Při provádění pneumatického systému postupujte podle specifických pokynů, které nejsou součástí tohoto návodu. Viz formulář „pneumatický systém: pokyny k instalaci“ (viz obrázek vpravo).

Umí stěte pracovní tlak eke v kabině na místě, které je pro řidiče dobře viditelné. Připevněte štítek s typem produktu na vnitřní stranu dveří řidiče.

Poznámka: Při provádění pneumatického systému dodržte specifické pokyny, které nejsou součástí tohoto návodu.



VAROVÁNÍ: Při provádění systému pneumatického systému se řiďte přesně uvedenými pokyny. Ve skutečnosti elektrické; tak, jak jsou pokyny pro systém, systém se může lišit podle zvolené verze (manuální, samonivelační nebo elektrický). Pokyny pro pneumatický systém jsou proto obsaženy ve specifické příručce, která je součástí vybrané soupravy. V každém případě pečlivě dotáhněte matice šroubových spojů a dejte pozor, abyste šroubový spoj v již upevněném dílu neodstranili. V druhém případě šroubový spoj úplně povolte, pečlivě vyčistěte a znovu nasadte námi doporučeným tmelem (závitové těsnění, č. položky 583500 nebo 55000).

DŮLEŽITÉ: NEPOUŽÍVEJTE tekutý teflon, konopí, barvy atd. V případě problémů a/nebo informací kontaktujte naši technickou kancelář. V případě, že tyto pokyny nedodržíte, společnost ESISERVICES s.r.l. a ESI Italia s.r.l. nenesou odpovědnost za případné odvozené škody. Pro další informace nás kontaktujte.

POZOR: Při implementaci pneumatického systému dodržte specifické pokyny. Tento systém se může lišit v závislosti na zvolené verzi (manuální, samonivelační nebo elektrický). Pokyny pro pneumatický systém jsou proto obsaženy ve specifické příručce, která je součástí vybrané soupravy. V každém případě pečlivě dotáhněte matice šroubových spojů a dejte pozor, abyste šroubový spoj v již upevněném dílu neodstranili. V druhém případě šroubový spoj úplně povolte, pečlivě vyčistěte a znovu nasadte námi doporučeným tmelem (závitové těsnění, č. položky 583500 nebo 55000).

DŮLEŽITÉ: NEPOUŽÍVEJTE tekutý teflon, konopí, barvy atd. V případě problémů a/nebo informací kontaktujte naše technické oddělení.



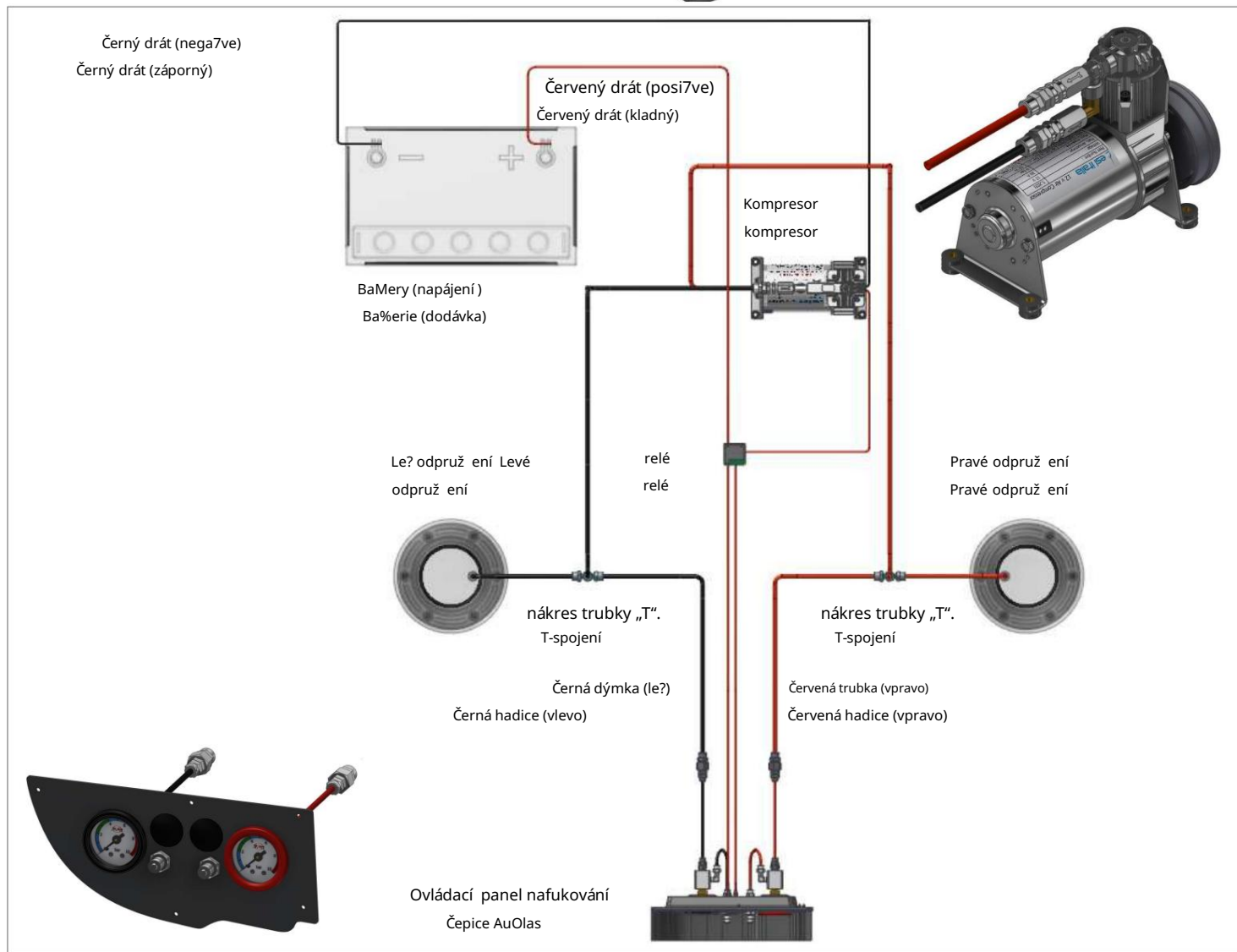
Opatrně ohněte nosnou desku kabelu, jak je znázorněno na obrázku.

Opatrně ohněte při držení desky kabelu, jak je znázorněno na obrázku.





www.topdrivesystem.com



PŘÍKLAD USPOŘÁDÁNÍ SYSTÉMU INTEGRATIVNÍCH PNEUMATICKÝCH ZÁVĚSŮ
VZOROVÉ REZENTACE PNEUMATICKÉHO SYSTÉMU PRO PŘEDÁVNÍ ZAVĚŠENÍ



ESI Italia S.r.l.
Strada Fornacino 152
10040 Leini (To) - ITALY
Phone : +39 011 9910838
Fax : +39 (0)11 9910824
info@esitalia.net
www.esitalia.net

Tento leták slouží čistě pro ilustrační účely a nemusí správně odrážet dodané díly. Výrobce si vyhrazuje změnit jeho obsah, kdykoli to bude nutné a bez jakýchkoliv výhrad.

Tento materiál slouží pouze pro ilustrativní účely a nemusí přesně odrážet poskytnuté podrobnosti. Výrobce si vyhrazuje právo kdykoli a bez předchozího upozornění změnit obsah dokumentu.