

# **CARBEST**

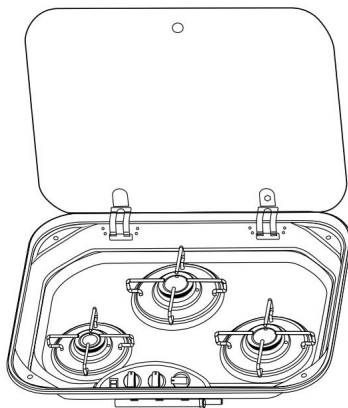
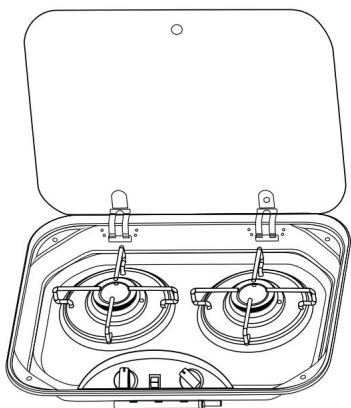
**INNOVATIONS FOR MOBILE LIFE**

Plynový vaříč

Plynový vaříč

70142 • 2-plamen

70143 • 3-plamen



CZ - UŽIVATELSKÁ PŘÍ RUČKA

CZ - POKYNY PRO UŽIVATELE

Přečtěte si prosím pozorně tyto pokyny: jedině tak můžete správně nainstalovat a použít. Pokyny v této příručce platí pouze pro zemi určení. Systémy zásobování plynem musí odpovídat platným národním normám.

## OBSAH

1. Všeobecné bezpečnostní pokyny	2.	3
Vysvětlění symbolů	3.	3
Rozsah dodávky	4.	3
Použití v souladu s určením	5.	4
Instalace	5.1	4
Montážní výřez	5.2	4
Připojení plynu	5.3	6
Elektrické připojení	5.4	7
Upevnění	6.	7
Technický popis	6.1 Ovládací panel	8
	6.2 Plynový hořák	8
7. Použití	7.1 Další bezpečnostní pokyny	8
	7.2 Varná deska	9
	7.3 Plynová láhev	9
8. Údržba a čištění	8.1	9
	8.1	11
Čištění zařízení	8.2	12
Opětovné vložení vstřikovačů	9.	12
Záruka		12

## 1. Všeobecné bezpečnostní pokyny

Výrobce neručí za poškození v následujících případech:

- Uživatel provádí změny na výrobku bez potvrzení výrobcem nebo autorizovaným technikem při stroji.
- Při instalaci se nenosí správné osobní ochranné prostředky.
- Typ plynu a tlak neodpovídají specifikacím zařízení.
- Použití výrobku k jiným účelům, které nejsou uvedeny v návodu k použití.
- Nejsou správně dodrženy pokyny k instalaci.

Toto varování je na zařízení přilepeno.

Toto zařízení musí být správně nainstalováno a smí být použito pouze v dobře větraném prostoru.

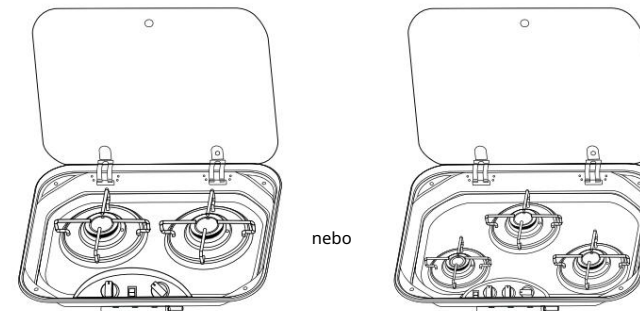
Před instalací a použitím zařízení si přečtěte pokyny.

Zařízení musí být instalováno odborníky.

## 2. Vysvětlění symbolů

**VAROVÁNÍ!** Bezpečnostní varování: Ignorování tohoto varování může vést k vážnému zranění nebo smrti.

## 3. Rozsah dodávky



Název množství

- |   |   |
|---|---|
| 1 | varná deska                               |
| 1 | návod k použití                           |
| 1 | Upevňovací sada se šrouby a příslušenství |

## 4. Zamýšlené použití

### VAROVÁNÍ !

Zařízení je určeno k vaření a ohřívání potravin. Jakékoli jiné použití je považováno za nevhodné. Výrobce neručí za škody nebo zranění způsobené nesprávným použitím.

## 5. Instalace

### VAROVÁNÍ !

Před instalací zkontrolujte, zda jsou místenky napájení (druh plynu a tlak) a nastavení zařízení kompatibilní.

Plynové přípojky a instalační prostory musí být vhodné odpovídat bezpečnostním normám.

Ujistěte se, že je vypnuto napájení, abyste předešli riziku úrazu elektrickým proudem.

Ujistěte se, že je zařízení instalováno v prostředí s vysokou výměnou vzduchu.

Zařízení by nemělo být umístěno v blízkosti hořlavých materiálů.

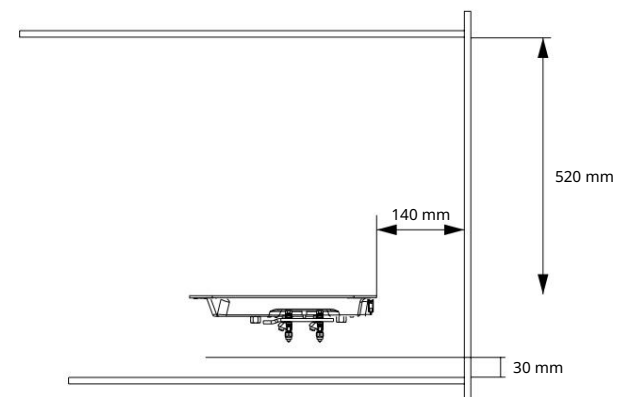
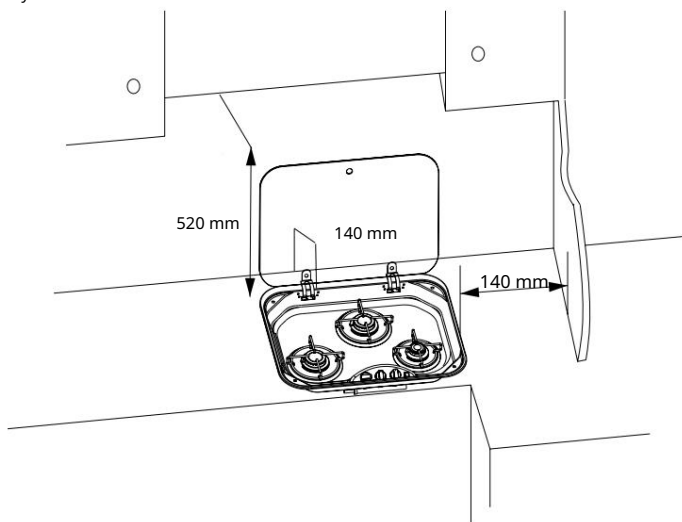
### 5.1 Instalační výřez

Zařízení nesmí být instalováno venku nebo v těsně blízkosti hořlavých materiálů.

Místnosti instalace musí mít nepřetržitou výměnu vzduchu, aby bylo zajištěno normální a správné spalování plynu.

Tento spotřebič by měl být instalován na místě vhodné pro kuchyňskou linku.

Musí být dodrženy minimální vzdálenosti od stěn.



Vzdálenost pozice

140 mm Od vnější hrany nejbližší jedné boční části na nebo podlahy lži.

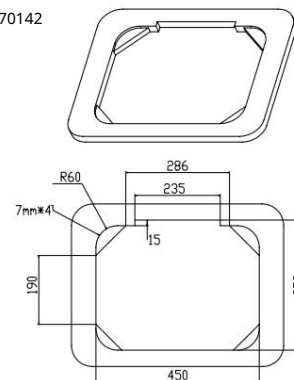
520 mm Mezi horní částí hořáků a nábytkem nebo policemi umístěnými nad varnou deskou.

30 mm Vzdálenost mezi podlahou a spodní konstrukcí.

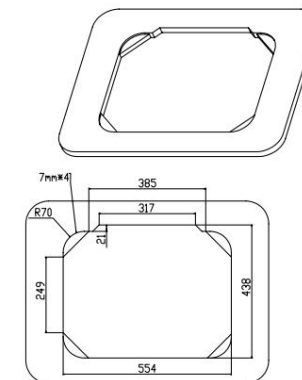
Rozměry instalačního výřezu:

Vyvrtejte otvory podle následujících pokynů.

Model 70142



Model 70143



Skříň musí být namontována na nosnou konstrukci. Materiál pracovní desky musí být tepelně odolný.

Instalační výřez musí odpovídat výše uvedeným rozměrům. Výřezy musí probíhat paralelně k sobě.

## 5.2 Připojení plynu

### VAROVÁNÍ !

Bezprostředně za plynovou lahev nebo nádobou zásobují cí systém by měl být instalován vhodný regulátor/reduktor tlaku kompatibilní s typy plynů používaných ve spotřebiči.

Uzavírací ventil plynu nebo ventil, který vypíná systém, musí být instalován na snadno přístupném místě v přírodní m potrubí za regulátorem a bezprostředně před připojovaným zařízením.

KATEGORIE A CÍ LOVÉZEMĚ	TLAK PLYNU
13B/P(30)	
BE, CY, DK, EE, FR, GB, HU, IT, LT, NL, NO,	30 mbar butan (G30)
SE, SI, SK, RO, HR, TR, BG, IS, LU, MT, FI, DE 13+	30 mbar propan (G31)
(28-30/37)	
BE, CH, CY, CZ, ES, FR, GB, GR, IE, IT, LT,	28-30 mbar butan (G30)
LU, LV, PT, SK, SI.	37 mbar propan (G31)
13B/P(50)	
AT, CH, SK	G30 Butan a G31, Propan při 50 mbar

MODELKA	NOMINÁLNÍ A KOMPLETNÍ TOPNÝ VÝKON	POŽADOVANÝ OBJEM VZDUCHU MUŽI NA PÁLENÍ
	kW-gr/h	m <sup>3</sup> /h
70142	2,8-204	5.6
70143	4,6-335	9.2

### VAROVÁNÍ !

Při montáži a připojování nesmí být plynové vedení zařízení krouceno, taženo nebo jinak namáháno.

Plynové potrubí musí být připojeno k zařízení pomocí vhodného nástroje, aby byla zajištěna těsnost a bezpečnost.

Je možné použít flexibilní spojovací hadici, ale musí:

- Vždy mít možnost kontroly.
- Chraňte se před kontaktem s horkými částmi (např. misky hořáku).
- Chraňte před pohyblivými částmi přestavby (zásuvky, dvířka atd.).
- Mají délku, která odpovídá technickým normám.
- Vyhněte se jakémukoli mechanickému namáhání pružných hadic během instalace a používání (ochrana před taháním, kroucením, přímáčkutím atd.). Vyměňte sestavu flexibilní hadice do data expirace.
- Po připojení zkontrolujte těsnost okruhu plynu pomocí nekorozivní kapaliny pro úniky. Nepoužívejte roztok mýdla a vody. **NEPOUŽÍVEJTE OTEVŘENÝ PLAMEN.**

## 5.3 Elektrické připojení

NÍ ZKÉNAPĚTÍ DC12V

### VAROVÁNÍ !

Jakýkoli způsob připojení zařízení k jinému zdroji napájení než DC12V a nepřímému napájení (DC) je přísně zakázán. Jakékoli jiné zapojení může představovat vážné nebezpečí pro uživatele a způsobit nevratné poškození samotného zařízení.

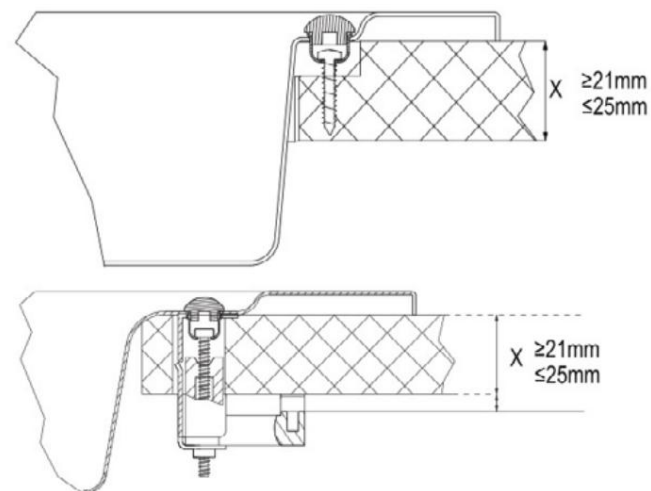
Nikdy nepřipojujte zařízení k síťovému napětí (230 V~), protože to může vést ke konečnému zničení díla a představovat nebezpečí pro uživatele.

Pro připojení zařízení použijte dvojitý kabel a připojte jej k připojovací desce.

Červené připojení je kladný pól, černé připojení je záporný pól. Celé napájení musí být správně připojeno. V opačném případě může výrobek způsobit požár.

## 5.4 Upevnění

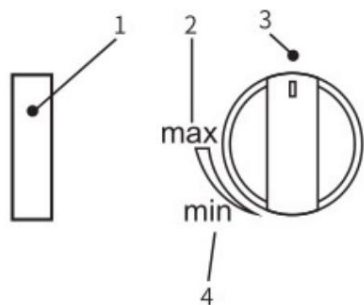
Zařízení musí být připevněno ke skříni pomocí šroubů uvedených níže:



## 6. Technický popis

### 6.1 Ovládací panel

V následující tabulce jsou uvedena všechna tlačítka a symboly na zařízeních.



odkaz	symbol	Popis
1		Přepnutí na spuštění elektronického zapalování
2	Max	Maximální nastavení plamene
3	•	Vypnutí při vod plynu
4	min	Minimální nastavení plamene

### 6.2 Plynové hořáky

Modelka	Malý plynový hořák			hlavní hořák		
	Ne.	kW	gr/h	Ne.	kW	gr/h
70142	1	1,0	72,5	1	1,8	130,5
70143	1	1,0	72,5	2	1,8	261

70142 VÝKON: Qn=1,8 kW / Qn=1,0 kW / celkový výkon 2,8 kW

70143 VÝKON: Qn=1,8 kW / Qn=1,8 kW / Qn=1,0 kW / celkový výkon 4,6 kW

## 7. Použití

### 7.1 Další bezpečnostní pokyny

Toto zařízení mohou obsluhovat pouze zodpovědné osoby. Před použitím otevřete skleněný kryt. Při stupněch části mohou být horké nebo velmi horké po použití; Nedotýkejte se jich a držte děti mimo dosah. Po uvaření vraťte knoflík(y) do uzavřené polohy. Po použití uzavřete hlavní přívod plynu.

#### VAROVÁNÍ !

Během provozu a několik minut po použití dosahují některých částí zařízení velmi vysokých teplot. Nedotýkejte se těchto částí bez dostatečné tepelné ochrany, nebezpečí popálení!

#### V PŘÍPADĚ ROZBITÍ SKLA NA VARNÉ DESCE:

- Okamžitě vypněte všechny hořáky a všechna elektrická topná tělesa a izolujte spotřebič od napájení
- Nedotýkejte se povrchu zařízení
- Zařízení nepoužívejte

Toto upozornění je umístěno na skleněném krytu zařízení. Skleněný kryt se může při zahřátí rozbit. Hořáky (sporák, trouba a gril) musí být vždy zapáleny se sklopeným krytem. Před uzavřením krytu vždy vypněte všechny hořáky (sporák, trouba a gril) a nechte je vychladnout.

### 7.2 Varná deska

Výběr hořáků

#### VAROVÁNÍ !

Plamen nesmí šířit přes okraje hrnců a pánví. Nádobu umístěte doprostřed hořáku tak, aby pevně stála na podpěře.



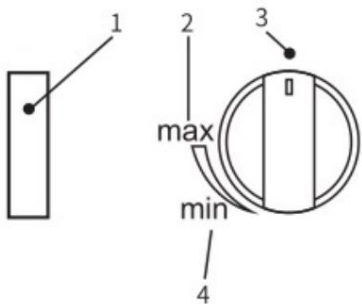
HOŘÁK	PRŮMĚR NÁDOBY A PÁNVE
MALÝ HOŘÁK	od 60 mm do 160 mm
HLAVNÍ HOŘÁK	od 160 mm do 220 mm

Poznámka: Model 70143 má dva hlavní hořáky

Elektronické zapalování varné desky

#### VAROVÁNÍ !

Sklopte skleněný kryt. Před zapálením se ujistěte, že na hořáku není žádná nádobí nebo jiné předměty. Pro vytvoření plamene pomalu stiskněte tlačítko z polohy 3 (obr.3) do polohy 2 (obr.2), a současně stiskněte tlačítko (obr.1) dolů.



- Po vytvoření plamene stiskněte tlačítko a podržte tlačítko několik sekund, aby plamen trvale hořel.

#### VAROVÁNÍ !

Pokud se hořáky nezapnou, zkuste následující kroky:

- Otočte knoflík do minimální polohy (obr. 4) • Proveďte ruční zapalování .
- Zkontrolujte, zda v láhvi není nedostatek plynu.
- Pokud zařízení nefunguje, zavřete přívod plynu a kontaktujte svého prodejce.

Ruční zapalování hořáků:

Pokud nefunguje elektronické zapalování, použijte se jako náhrada ručního zapalování .

#### VAROVÁNÍ !

Před zapálením se prosím ujistěte, že na hořáku není žádná nádobí nebo jiné předměty.

Pro vytvoření plamene stiskněte ovládací knoflík (obr. 3) úplně dolů a otočte jej do polohy velkého plamene (obr. 2). Zapalte hořák zápalkou nebo zapalovačem. Po vytvoření plamene stiskněte knoflík na několik sekund, aby plamen hořel plynule.

#### VAROVÁNÍ !

Pokud se hořák nezapne:

- Zkontrolujte, zda v plynové láhvi není dostatek plynu.
- Pokud zařízení nefunguje, zavřete přívod plynu a kontaktujte svého prodejce.

Regulace plamene:

Pro regulaci plamene otočte knoflík do požadované polohy mezi min. a max.

V závislosti na typu použitého plynu vypadá plamen takto:

- Propan (G31): Plamen s modrým vnitřním kolíkem a jasným obrysem.
- Butan (G30): Plamen s lehce žlutými špičkami při zapalování hořáku, tyto vrcholy se stávají intenzivněji žlutými, jak se hořák zahřívá.

### 7.3 Plynová láhev

#### VAROVÁNÍ !

Použití plynu nebo jiného tlaku, než je uvedeno na zadní straně zařízení, může vést k poškození nebo nesprávné funkci zařízení. Výrobce nenes odpovědnost za následky.

Plyn, který se má použít, je uveden na štítku na zadní straně zařízení.

V každém případě dodržujte následující informace: Plynová láhev s ventilem a redukčním ventilem musí být umístěna ve svislé poloze a na správné míře. Výměna plynové láhve musí být provedena bezpečným a řádným způsobem.

Znovu nainstalujte plynovou láhev:

- Ujistěte se, že v blízkosti nejsou žádné plameny nebo oheň.
- Zavřete ventil na plynové láhvi, kterou chcete vyměnit.
- Odšroubujte redukční ventil na prázdné plynové láhvi
- Použijte novou plynovou láhev.
- Nainstalujte příslušenství na novou plynovou láhev.
- Zkontrolujte, zda z jednotky neuniká plyn pomocí nekorozivního nástroje.

#### VAROVÁNÍ !

Nepoužívejte roztok mýdla a vody. Nepoužívejte otevřený oheň.

Doporučuje se používat certifikovaný elektronický detektor úniku plynu.

Pokud cítíte plyn:

- Otevřete okna a okamžitě všechny přemístejte z interiéru ven. Bezpečnostní.
- Nedotýkejte se elektrických spínačů, spínačů světel ani čehokoli jiného, co může zapálit plyn.
- Uhaste jakýkoli otevřený oheň.
- Zavřete ventil láhve nebo plynové nádrže a neotevírejte ventil, dokud nezjistíte a neodstraníte únik plynu.

- Kontaktujte licencovaného technika.

## 8. Údržba a čištění

### 8.1 Čištění zařízení

Před čištěním se ujistěte, že je hořák vypnutý a počkejte, dokud zařízení zcela nevychladne.

#### DŮLEŽITÉ

Horké povrchy se mohou poškodit, pokud se dostanou do kontaktu se studenou vodou nebo vlhkým hadříkem.

Nepoužívejte abrazivní čisticí prostředky, žíravé produkty, produkty obsahující chlór, pohrabáče nebo ocelovou vlnu. Pro povrchy z nerezové oceli a lakované části: Umyjte mýdlem a vodou nebo jemným čisticím prostředkem, opláchněte a osušte. Použijte čisticí houbičky a sklenice.

Použijte měkký hadřík lehkě navlhčený neutrálním čisticím prostředkem a nesnímejte tlačítka z kolíků, na kterých jsou nasazena.

### 8.2 Opětovná instalace vstříkovačů

#### VAROVÁNÍ!

Činnosti mohou provádět pouze oprávněné osoby. Po tomto postupu odmítneme jakoukoli odpovědnost vyplývající z tohoto postupu.

Při vyjímání a vkládání vstříkovačů musí být držák vstříkovačů zablokován (pomocí nástroje).

HOŘÁK	INJEKTOR	KATEGORIE
MALÝ PLYNOVÝ HOŘÁK Φ49mm / Φ46 mm	0.49 / 0.46	I3+(28-30/37) / I3B/P(30) / I3B/P(50)
HLAVNÍ HOŘÁK Φ67mm / Φ60 mm	0.67 / 0.60	I3+(28-30/37) / I3B/P(30) / I3B/P(50)

Poznámka: Model 70143 má dva hlavní hořáky

## 9. Záruka

Záruční doba je 36 měsíců. Společnost Reimo si vyhrazuje právo při paděchy odstranit. Záruka je vyloučena na veškeré škody způsobené nesprávným použitím nebo neodbornou manipulací.

#### Omezení odpovědnosti:

Společnost Reimo nebude v žádném případě odpovědná za náhodné následné nebo nepřímé škody, náklady, výdaje, ztrátu použití nebo ztrátu zisku. Uvedená prodejní cena produktu představuje odpovědnost vyšší omezení odpovědnosti společnosti Reimo.

Přečtěte si prosím pozorně tento návod: To vám umožní správně nainstalovat a používat váš spotřebič. Pokyny v tomto návodu platí pouze pro zemi určení. Systémy zásobování plynem musí splňovat současně národní normy.

## Obsah

1. Obecná bezpečnostní upozornění	14
2. Vysvětlění symbolů	14
3. Obsah dodávky	14
4. Zamýšlené použití	15
5. Instalace	15
5.1 Montážní otvor	15
5.2 Připojení plynu	17
5.3 Elektrické připojení	18
5.4	18
6. Technický popis	19
6.1 Ovládací panel	19
6.2 Hořáky	19
7. Použití	20
7.1 Další bezpečnostní upozornění	20
7.2 Varná deska	20
7.3 Plynové láhve	22
8. Údržba a čištění	23
8.1 Čištění	23
8.2 Výměna vstříkovačů	23
9. Záruka	23



## 1. Obecná bezpečnostní upozornění

Výrobce nenes odpovědnost za škody v následujících případech:

- Uživatel upraví spotřebič bez potvrzení výrobcem nebo autorizovaným technikem.
- Během instalace nepoužijte vhodné osobní ochranné prostředky.
- Typ plynu a tlak neodpovídají specifikacím spotřebiče.
- Použijte výrobek k jiným účelům, které nejsou uvedeny v návodu.
- Neřídte se těmito pokyny pro profesionální instalaci.

Toto varování je nalepeno na spotřebiči.

Tento spotřebič musí být instalován v souladu s platnými předpisy a používán pouze v dobře větraném prostoru plocha.

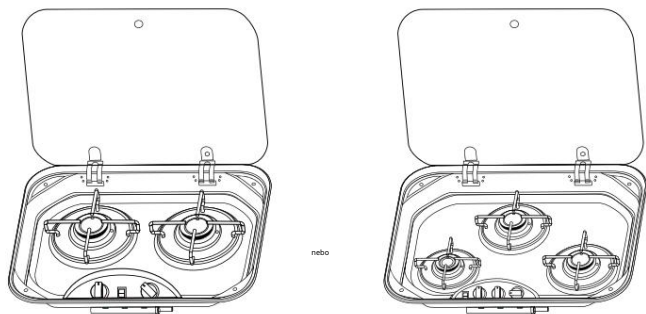
Před instalací a použitím spotřebiče si přečtěte pokyny.

Spotřebič musí instalovat specializovaní technici.

## 2. Vysvětlění symbolů

POZOR! Bezpečnostní varování: Ignorování tohoto varování může způsobit vážné zranění nebo smrt.

## 3. Obsah dodávky



### Název množství

- |   |   |
|---|---|
| 1 | varná deska                                   |
| 1 | Návod k použití                               |
| 1 | Upevňovací sada včetně šroubů a příslušenství |

## 4. Zamýšlené použití

POZOR!

Spotřebič je určen k vaření a ohřívání potravin. Jakákoli jiná použití musí být považována za nevhodná. Výrobce nenes odpovědnost za škody nebo zranění způsobené nesprávným použitím.

## 5. Instalace

POZOR!

Před instalací zkontrolujte, zda jsou místní distribuční podmínky (druh plynu a tlak) a nastavení spotřebiče kompatibilní.

Systém připojení plynu a instalační prostory musí být vhodně splňovat bezpečnostní normy.

Ujistěte se, že je odpojeno napájení, abyste předešli riziku úrazu instalátorem elektrickým proudem.

Ujistěte se, že je spotřebič instalován v prostředí s vysokou mírou ventilace.

Spotřebič by měl být uchováván mimo dosah hořlavých materiálů.

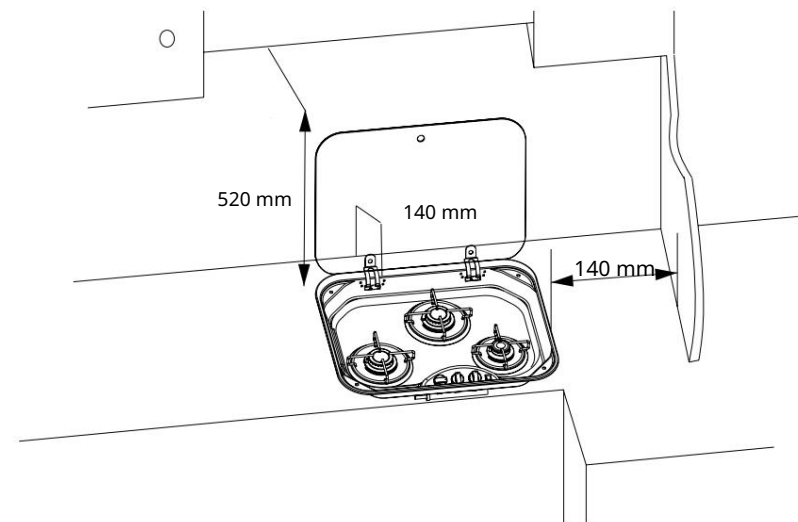
### 5.1 Montážní otvor

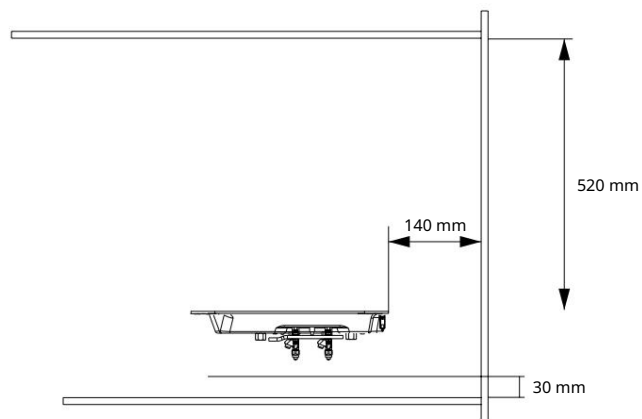
Spotřebič nesmí být instalován venku nebo přímo vystaven hořlavým materiálům.

Místnosti instalace musí mít nepřetržitou výměnu vzduchu, aby bylo zaručeno normální a správné spalování plynu.

Tento spotřebič by měl být zabudován na místo, které je vhodné pro kuchyňskou linku.

Minimální vzdálenosti k pozorování od stěn





## Vzdálenost pozice

140 mm Od vnějšího okraje výrobku nejbližšího jedné boční stěny a/nebo dna.

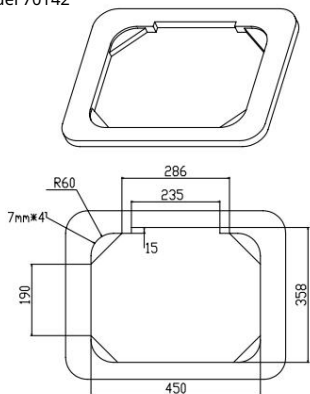
520 mm mezi horní částí hořáků a nábytkem nebo policemi nad varnou deskou.

30 mm Vzdálenost mezi dnem a spodní konstrukcí.

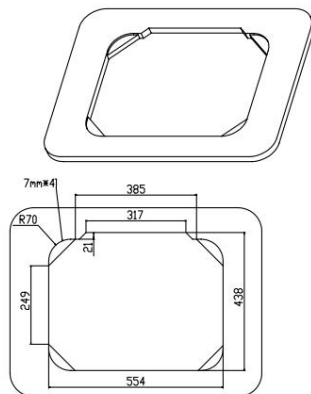
Rozměry vestavného otvoru:

Vytvořte otvory podle následujícího návodu.

Model 70142



Model 70143



Skříň musí být namontována na nosnou konstrukci a použitý materiál musí být tepelně odolný.

Vestavný otvor skříně musí být rovnoběžný a vhodný pro instalaci.

Vestavný otvor musí být přesně takový, jak je znázorněno na výkresu.

## 5.2 Připojení plynu

POZOR!

Bezprostředně za plynovou lahví nebo nádobou napájející systém by měl být na zařízení vhodný regulátor/reduktor tlaku vyhovující kategorii plynů.

Plynový uzavírací ventil nebo ventil odpojovací systém je instalován na přírodním potrubí, za regulátorem a bezprostředně před spotřebičem určeným k připojení, na místě, které je snadno přístupné a kontrolovatelné.

Tyto pokyny také obsahují přesné pokyny pro připojení spotřebiče k plynu a odkaz na instalační předpisy platné v zemi, ve které má být spotřebič používán.

KATEGORIE A ZEMĚ CÍLOVÉHO TLAKU PLYNU	
13B/P(30)	
BE, CY, DK, EE, FR, GB, HU, IT, LT, NL, NO,	30 mbar butan (G30)
SE, SI, SK, RO, HR, TR, BG, IS, LU, MT, FI, DE	30 mbar propan (G31)
13+ (28-30/37)	
BE, CH, CY, CZ, ES, FR, GB, GR, IE, IT, LT,	28-30 mbar butan (G30)
LU, LV, PT, SK, SI.	37 mbar propan (G31)
13B/P(50)	
AT, CH, SK	G30 Butan a G31, Propan při 50 mbar

MODELKA	NOMINÁLNÍ A KOMPLETNÍ TEPELNÝ VÝSTUP	OBJEM VZDUCHU POTŘEBNÝ PRO HOŘENÍ
	kW-gr/h	m <sup>3</sup> /h
70142	2,8-204	5,6
70143	4,6-335	9,2

POZOR!

Během instalace a připojení nesmí být plynový vodič spotřebiče vystaven kroucení, tahu nebo jinému namáhání.

Připojení plynového potrubí ke spotřebiči musí být provedeno vhodným nástrojem, aby byla zaručena těsnost a bezpečnost.

Je možné použít flexibilní připojovací hadici, ale musí být:

- Vždy možnost kontroly.
- Chraňte před kontaktem s horkými částmi (např. hrnky hořáků).
- Chraňte se před pohyblivými částmi výklenku (zásuvky, dvířka atd.).
- Mířte dle, která odpovídá technickým normám pro každý referenční sektor.
- Zabraňte jakémukoli mechanickému namáhání pružných hadic během instalace a používání (ochrana proti tahu, kroucení, drčení atd.). Vyměňte pružné hadice do data expirace.
- Po připojení zkontrolujte těsnění plynového okruhu pomocí nekorozivní kapaliny, abyste zjistili případné netěsnosti. Nepoužívejte roztok mýdla a vody. **NEPOUŽÍVEJTE NAHÝ OHEŇ.**

### 5.3 Elektrické připojení

NÍZKÉ NAPĚTÍ DC12V

POZOR!

Jakýkoli typ připojení spotřebiče k jiné elektrické síti než DC12V a nepřímému proudu (DC) je přísně zakázán.

Jakékoli jiné připojení může představovat vážné nebezpečí pro uživatele spotřebiče a způsobit nevratné poškození samotného zařízení.

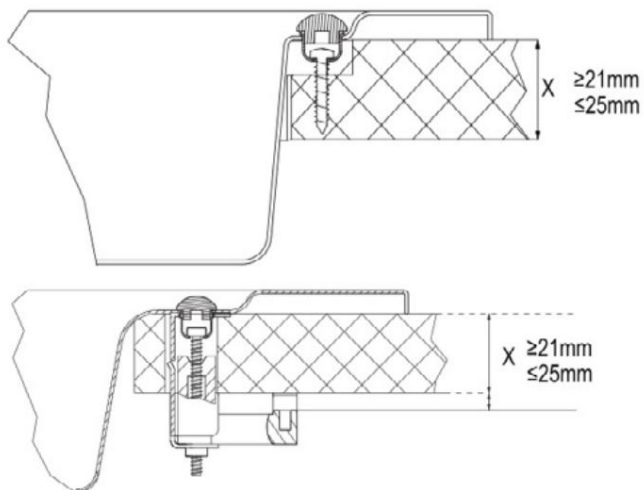
Nikdy nepřipojujte spotřebič k hlavnímu napětí (230 V~); to by vedlo ke konečnému zničení dílů a nebezpečí pro uživatele.

Pro připojení spotřebiče použijte dvojité kabel a připojte jej ke svorkovnici.

Červená svorka je kladný pól, zatímco černá svorka je záporný pól. Napájení musí být správně připojeno.

### 5.4 Upevnění

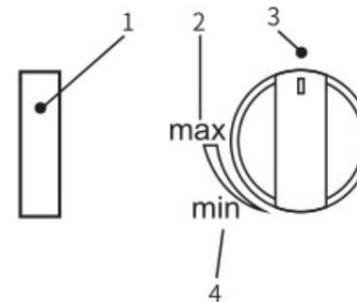
Spotřebič musí být pevně nainstalován ke skříni pomocí šroubů podle níže uvedené tabulky:



## 6. Technický popis

### 6.1 Ovládací panel

V následující tabulce jsou uvedena všechna tlačítka a symboly na spotřebiči.



Odkaz	symbol	Popis
1		Spínač pro spuštění elektronického zapalování
2	Max	Maximální nastavení plamene
3	•	Plyn vypnutý
4	min	Minimální nastavení plamene

### 6.2 Hořáky

Modelka	Pomocný			Semirapid		
	Ne.	kW	gr/h	Ne.	kW	gr/h
70142	1	1,0	72,5	1	1,8	130,5
70143	1	1,0	72,5	2	1,8	261

70142 VÝKON: Q<sub>n</sub>=1,8kW / Q<sub>n</sub>=1,0kW / Celkový výkon 2,8kW

70143 VÝKON: Q<sub>n</sub>=1,8 kW / Q<sub>n</sub>=1,8 kW / Q<sub>n</sub>=1,0 kW / Celkový výkon 4,6 kW

## 7. Použijte

## 7.1 Další bezpečnostní upozornění

Tento spotřebič smí používat pouze zodpovědné osoby. Před použitím otevřete skleněné víko. Při stupněch části mohou být horké a bezprostředně po použití; nedotýkejte se jich a držte děti mimo dosah. Po uvaření vraťte knoflík(y) do uzavřené polohy(i). Po použití uzavřete kohout proti vodu plynu.

## POZOR!

Během provozu a několik minut po použití dosahují některých částí spotřebiče velmi vysokých teplot. Nedotýkejte se těchto částí bez odpovídající osobní ochrany, nebezpečí popálení!

## V PŘÍPADĚ ROZBITÍ SKLA VARNÉPLOCHY:

- Okamžitě vypněte všechny hořáky a všechna elektrická topná tělesa a izolujte spotřebič od spotřebiče zdroj napájení
- Nedotýkejte se povrchu spotřebiče
- Nepoužívejte spotřebič

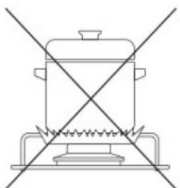
Toto varování je zobrazeno na skleněném krytu varnédesky. Skleněné nekrity se mohou při zahřátí rozbit. Zapálení kterékoli z hořáků (varná deska, trouba a gril) musí být vždy prováděno se zvednutým krytem a vždy vypněte všechny hořáky (varnou desku, troubu a gril) a před uzavřením krytu je nechte vychladnout.

## 7.2 Varná deska

## Výběr hořáku

## POZOR!

Plamen nesmí šířit přes okraje nádoby. Nádoby umístěte doprostřed hořáku tak, aby bylo stabilní na nosném místě.



BURNER	COOKWARE DIAMETER
AUXILIARY	from 60 mm to 160 mm
SEMIRAPID	from 160 mm to 220 mm

Poznámka: Model 70143 má dva polorychléhořáky

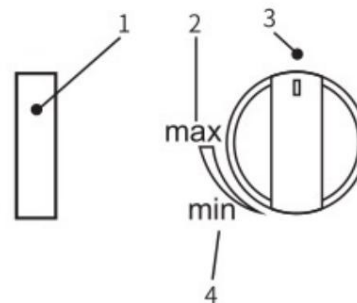
## Elektronické zapalování varnédesky

## POZOR!

Otevřete skleněné víko.

Před zapálením se prosím ujistěte, že na hořáku není žádná nádoba nebo jiný předmět.

Chcete-li vytvořit plamen, pomalu úplně stiskněte knoflík z polohy 3 (obr. 3) do polohy 2 (obr. 2) a současně stiskněte teplotní tlačítko (obr. 1).



Po vytvoření plamene stiskněte knoflík na několik sekund, aby plamen zůstal zapálený. POZOR!

Pokud se hořák nemůže zapnout, zkuste to na základě následujících kroků:

- Otočte knoflík do polohy minimálního hořáku (obr. 4)
- Pokračujte ručním zapalováním.
- Zkontrolujte, zda v láhvi není nedostatek plynu.
- Pokud zařazení nefunguje, zavřete kohout proti vodu plynu a kontaktujte svého prodejce.

Ruční zapalování varnédesky:

Pokud nefunguje elektronické zapalování, použijte se jako náhrada ručního zapalování.

## POZOR!

Před zapálením se prosím ujistěte, že na hořáku není žádná nádoba nebo jiný předmět.

Po vytvoření plamene zcela stiskněte ovládací knoflík (obr. 3) a otočte jej do polohy velkého plamene (obr. 2). Zapalte hořák zápalkou nebo plynovým zapalovačem.

Po vytvoření plamene stiskněte knoflík na několik sekund, aby plamen zůstal zapálený.

## POZOR!

Pokud se hořák nezapne:

- Zkontrolujte, zda v láhvi není nedostatek plynu.
- Pokud zařazení nefunguje, zavřete kohout proti vodu plynu a kontaktujte svého prodejce.

Regulace plamene varnédesky:

- Pro nastavení plamene otočte knoflík do požadované polohy mezi min.

V závislosti na typu použitého plynu vypadá plamen následovně :

- Propan (G31): Plamen s modrým vnitřní m hrotem a jasným obrysem.
- Butan (G30): Plamen s lehce žlutými špičkami při zapalování hořáku; tyto hroty zesílí , jak se hořák zahřívá.

### 7.3 Plynová lahev

POZOR!

Pokud se použitý plyn nebo tlak liší od těch, které jsou uvedeny na zadní straně spotřebiče, může to způsobit poškození nebo nesprávnou funkci spotřebiče. Výrobce nenese odpovědnost za výsledky.

Plyn, který se má použít, je uveden na štítku na zadní straně spotřebiče.

V každém případě dodržujte následující cí : Plynová lahev s ventilem a redukční m ventilem musí být umístěny ve svislé poloze a na správném místě , výměna lahve musí být provedena správným a bezpečným způsobem.

Výměna plynové lahve:

- Zavřete kohoutky spotřebiče.
- Ujistěte se, že v blízkosti nejsou žádné plameny nebo oheň.
- Zavřete ventil lahve, kterou chcete vyměnit.
- Odšroubujte redukční ventil prázdné lahve, vyjměte ji ze skladu.
- Pokračujte s novým válcem.
- Nainstalujte redukční ventil na nový válec.
- Zkontrolujte únik plynu pomocí nekorozivního nástroje.

POZOR!

Nepoužívejte roztok mýdla a vody. Nepoužívejte otevřený oheň.

Doporučuje se používat certifikovaný elektronický detektor úniku plynu.

Pokud cítíte plyn:

- Otevřete okna a okamžitě vyveďte všechny osoby z interiéru karavanu/karavanu.
- Nikdy se nedotýkejte elektrických spínačů, světel a neprovádějte nic, co by mohlo zapálit plyn.
- Uhaste jakýkoli otevřený plamen.
- Zavřete ventil lahve nebo plynové nádrže a neotevírejte ventil, dokud nezjistíte únik plynu a vyloučeno.
- Kontaktujte autorizovanou techniku.

## 8. Údržba a čištění

### 8.1 Čištění spotřebiče

Před čištěním se ujistěte, že je hořák vypnutý, a počkejte, až spotřebič úplně vychladne.

DŮLEŽITÉ

Horké povrchy by se mohly poškodit, pokud by se dostaly do kontaktu se studenou vodou nebo vlhkým hadříkem.

Nepoužívejte abrazivní , korozivní produkty na bázi chlóru, drátě nky nebo ocelovou vlnu.

Pro povrchy z nerezové oceli a smaltované části: omyjte mýdlem a vodou nebo jemným čisticím prostředkem, opláchněte a osušte. Použijte křídlový hadřík a hadříky namočené v neutrálním čisticím prostředku a nesundávejte knoflíky z kolíků, na kterých jsou namontovány.

### 8.2 Výměna vstřikovačů

POZOR!

Činnosti musí provádět pověřené pracovníci. Po této operaci odmítáme veškerou odpovědnost vyplývající ze zásahu.

Při demontáži a montáži vstřikovačů musí být držák vstřikovačů zablokován (pomocí nástroje).

BURNER	Φ INJECTOR (mm)	CATEGORY
AUXILIARY Φ49mm / Φ46 mm	0.49 / 0.46	I3+(28-30/37) / I3B/P(30) / I3B/P(50)
SEMI RAPID Φ67mm / Φ60 mm	0.67 / 0.60	I3+(28-30/37) / I3B/P(30) / I3B/P(50)

Poznámka: Model 70143 má dva polorychléhořáky

## 9. Záruka

Záruční doba je 36 měsíců. Společnost Reimo si vyhrazuje právo napravit případné nedostatky. Záruka je vyloučena na všechny škody způsobené chybným použitím nebo nesprávnou manipulací .

Omezení odpovědnosti:

Společnost Reimo nebude v žádném případě spolehlivá na vedlejší , sekundární nebo nepřímé škody, náklady, výdaje, zmeškané výhody nebo ušlévy dělků. Uvedená prodejní cena produktu představuje ekvivalentní hodnotu omezení odpovědnosti společnosti Reimo.



REIMO REISEMOBIL-CENTER GMBH  
63329 EGELSBACH · BOSCHRING 10  
NĚMECKO · [WWW.REIMO.COM](http://WWW.REIMO.COM)  
VYROBENO V Ā NĚ · © REIMO 03/2022

