

# **CARBEST**

**INNOVATIONS FOR MOBILE LIFE**

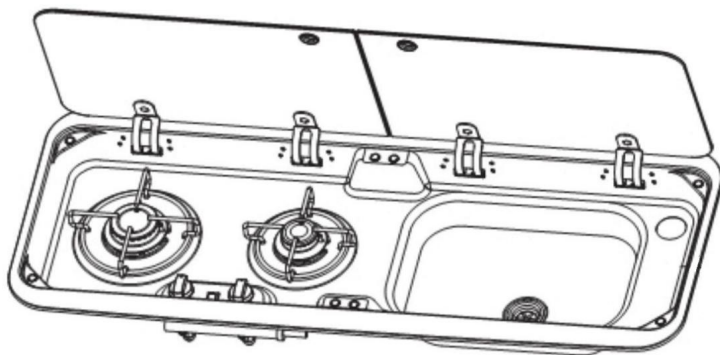
Kombinace sporák/dřez

Kombinace plynová varná deska/dřez

---

70177 • Dřez vpravo

70176 • Dřez vlevo



CZ - UŽIVATELSKÁ PŘÍ RUČKA

CZ - POKYNY PRO UŽIVATELE

Přečtěte si prosím pozorně tyto pokyny: jediné tak můžete své zařízení správně nainstalovat a použít. Pokyny v této příručce platí pouze pro země určené. Systémy zásobování plynem musí odpovídat platným národním normám.

## OBSAH

1. Všeobecné bezpečnostní pokyny 2.	3
Vysvětlění symbolů 3. Rozsah	3
dodávky 4. Použití v	3
souladu s určením 5.	4
Instalace 5.1	4
Montážní výřez 5.2	4
Připojení plynu 5.3	6
Elektrické připojení 5.4	7
Upevnění 6.	7
Technický popis 6.1 Ovládací panel	8
6.2 Plynový hořák	8
7. Použití 7.1	8
Dodatečná	9
bezpečnostní návod 7.2 Varná deska 7.3	9
Plynová láhev	9
8. Údržba a	11
čištění 8.1 Čištění zařízení	12
8.2 Opětné vložení	12
vstřikovačů 9. Záruka	12
	12

### 1. Všeobecné bezpečnostní pokyny

Výrobce neručí za poškození v následujících případech:

- Uživatel provádí změny na výrobku bez potvrzení výrobcem nebo autorizovaným technikem při stroji.
- Při instalaci se nenosí správné osobní ochranné prostředky.
- Typ plynu a tlak neodpovídají specifikacím zařízení.
- Použití výrobku k jiným účelům, které nejsou uvedeny v návodu k použití.
- Nejsou správně dodrženy pokyny k instalaci.

Toto varování je na zařízení přilepeno.

Toto zařízení musí být správně nainstalováno a smí být použito pouze v dobře větraném prostoru.

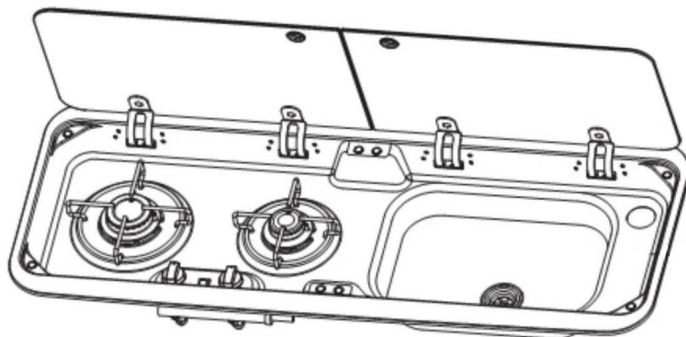
Před instalací a použitím zařízení si přečtěte pokyny.

Zařízení musí být instalováno odborníky.

### 2. Vysvětlení symbolů

**VAROVÁNÍ!** Bezpečnostní varování: Ignorování tohoto varování může vést k vážnému zranění nebo smrti.

### 3. Rozsah dodávky



#### Název množství

- |   |                                           |
|---|-------------------------------------------|
| 1 | varná deska                               |
| 1 | Odtoková armatura                         |
| 1 | návod k použití                           |
| 1 | Upevňovací sada se šrouby a příslušenství |

#### 4. Zamýšlené použití

##### VAROVÁNÍ !

Zařízení je určeno k vaření a ohřívání potravin. Jakékoli jiné použití je považováno za nevhodné. Výrobce neručí za škody nebo zranění způsobené nesprávným použitím.

#### 5. Instalace

##### VAROVÁNÍ !

Před instalací zkontrolujte, zda jsou podmínky napájení (druh plynu a tlak) a nastavení zařízení kompatibilní.

Plynové přípojky a instalační prostory musí být vhodné odpovídající bezpečnostním normám.

Ujistěte se, že je vypnuto napájení, abyste předešli riziku úrazu elektrickým proudem.

Ujistěte se, že je zařízení instalováno v prostředí s vysokou výměnou vzduchu.

Zařízení by nemělo být umístěno v blízkosti hořlavých materiálů.

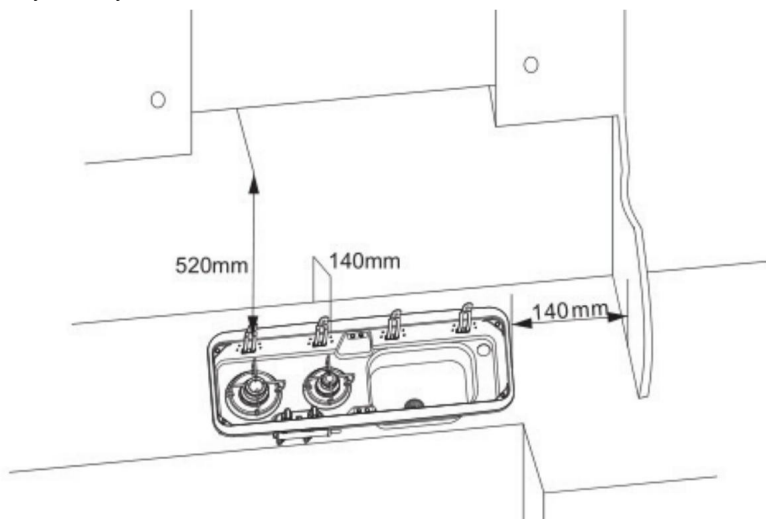
##### 5.1 Instalační výřez

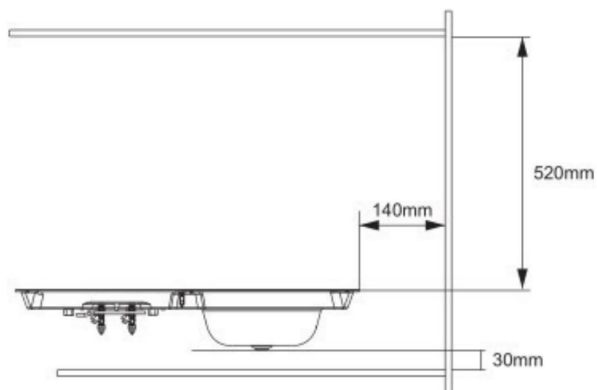
Zařízení nesmí být instalováno venku nebo v těsně uzavřené místnosti hořlavých materiálů.

Místnosti instalace musí mít nepřetržitou výměnu vzduchu, aby bylo zajištěno normální a správné spalování plynu.

Tento spotřebič by měl být instalován na místě vhodné pro kuchyňskou linku.

Musí být dodrženy minimální vzdálenosti od stěn.





Vzdálenost pozice

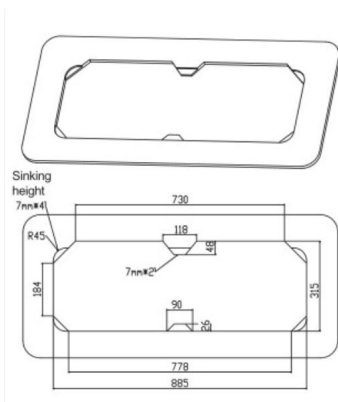
140 mm Od vnější hrany nejbližší jedné boční stěny a/nebo podlahy  
lži.

520 mm Mezi horní částí hořáků a nábytkem nebo policemi umístěnými nad varnou deskou.

30 mm Vzdálenost mezi dnem dřezu a odtokem.

Rozměry instalačního výřezu:

Vyvrtejte otvory podle následujících pokynů.



Skříň musí být namontována na nosnou konstrukci. Materiál pracovní desky musí být tepelně odolný.

Instalační výřez musí odpovídat výše uvedeným rozměrům. Výřezy musí probíhat paralelně k sobě.

## 5.2 Připojení plynu

### VAROVÁNÍ !

Bezprostředně za plynovou lahví nebo nádobou zásobují cí systém by měl být instalován vhodný regulátor/reduktor tlaku kompatibilní s typy plynů používaných ve spotřebiči.

Uzavírací ventil plynu nebo ventil, který vypíná systém, musí být instalován na snadno přístupném místě v přední m potrubí za regulátorem a bezprostředně před připojováním zařízení.

KATEGORIE A CÍ LOVÉZEMĚ	TLAK PLYNU
13B/P(30)	
BE, CY, DK, EE, FR, GB, HU, IT, LT, NL, NO, SE, SI, SK, RO, HR, TR, BG, IS, LU, MT, FI, DE 13+	30 mbar butan (G30)
(28-30/37)	30 mbar propan (G31)
BE, CH, CY, CZ, ES, FR, GB, GR, IE, IT, LT, LU, LV, PT, SK, SI.	28-30 mbar butan (G30)
13B/P(50)	37 mbar propan (G31)
AT, CH, SK	G30 Butan a G31, Propan při 50 mbar

MODELKA	NOMINÁLNÍ A KOMPLETNÍ TOPNÝ VÝKON	POŽADOVANÝ OBJEM VZDUCHU MUŽI NA PÁLENÍ
	kW-gr/h	m <sup>3</sup> /h
70177/70176	2,8-204	5,6

### VAROVÁNÍ !

Při montáži a připojování nesmí být plynové vedení zařízení krouceno, taženo nebo jinak namáháno.

Plynové potrubí musí být připojeno k zařízení pomocí vhodného nástroje, aby byla zajištěna těsnost a bezpečnost.

Je možné použít flexibilní spojovací hadici, ale musí:

- Vždy mějte možnost kontroly.
- Chraňte se před kontaktem s horkými částmi (např. misky hořáku).
- Chraňte před pohyblivými částmi přestavby (zásuvky, dvířka atd.). • Majte díky, která odpovídá technickým normám.
- Vyhněte se jakémukoli mechanickému namáhání pružných hadic během instalace a používání (ochrana před taháním, kroucením, přimáčknutím atd.). Vyměňte sestavu flexibilní hadice do data expirace.
- Po připojení zkontrolujte těsnění okruhu plynu pomocí nekorozivní kapaliny pro úniky. Nepoužívejte roztok mýdla a vody. **NEPOUŽÍVEJTE OTEVŘENÝ PLAMEN.**

### 5.3 Elektrické připojení

NÍ ZKĚNAPĚTÍ DC12V

#### VAROVÁNÍ !

Jakýkoli způsob připojení zařízení k jinému zdroji napájení než DC12V a nepřímému napájení (DC) je přísně zakázán. Jakékoli jiné zapojení může představovat vážné nebezpečí pro uživatele zařízení a způsobit nevratné poškození samotného zařízení.

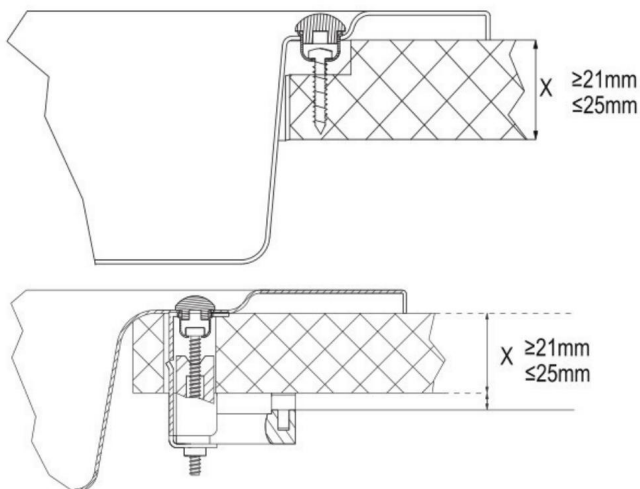
Nikdy nepřipojujte zařízení k síťovému napětí (230 V~), protože to může vést ke konečnému zničení díla a představovat nebezpečí pro uživatele.

Pro připojení zařízení použijte dvojitý kabel a připojte jej k připojovací desce.

Červené připojení je kladný pól, černé připojení je záporný pól. Všechny napájecí zdroje musí být správně připojeny. V opačném případě může výrobek způsobit požár.

### 5.4 Upevnění

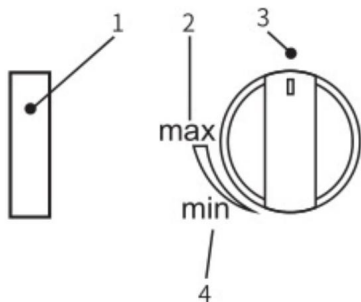
Ze zařízení musí být připevněno ke skříni pomocí šroubů uvedených níže:




## 6. Technický popis

### 6.1 Ovládací panel

V následující cí tabulce jsou uvedena všechna tlačítka a symboly na zařízeních.



odkaz	symbol	Popis
1		Přepnutí m spustí te elektronické zapalování
2	Max	Maximální nastavení plamene
3	•	Vypně te při vod plynu
4	min	Minimální nastavení plamene

### 6.2 Plynové hořáky

Modelka	Malý plynový hořák			hlavní hořák		
	Ne.	kW	gr/h	Ne.	kW	gr/h
70177/70176	1	1,0	72,5	1	1,8	130,5

VÝKON: Q<sub>n</sub>=1,8 kW / Q<sub>n</sub>=1,0 kW / celkový výkon 2,8 kW



## 7. Použití

### 7.1 Další bezpečnostní pokyny

Toto zařízení mohou obsluhovat pouze zodpovědní dospělí lidé. Před použitím otevřete dvě skleněné nepokličkové (sporák + dřez). Při stupně části mohou být horké nebo velmi horké po použití; nedotýkejte se jich a držte je daleko mimo dosah. Po uvaření vraťte knoflík(y) do zavřeného polohy. Po použití uzavřete hlavní před vodou plynu.

### VAROVÁNÍ !

Během provozu a několik minut po použití dosahují některé části zařízení velmi vysokých teplot. Nedotýkejte se těchto částí bez dostatečné tepelné ochrany, nebezpečí popálení!

Při používání sporáku doporučujeme také ponechat otevřené skleněné kryty mycí jednotky.

Při použití sporáku se zavřeným skleněným krytem myčky se hrdce/

Vždy udržujte pánve ve vzdálenosti alespoň 12 mm od skleněného krytu mycí jednotky.

### V PŘÍPADĚ ROZBITÍ SKLA NA VARNÉ DESCE:

- Okamžitě vypněte všechny hořáky a všechna elektrická topná tělesa a izolujte spotřebič od napájení
- Nedotýkejte se povrchu zařízení
- Zařízení nepoužívejte

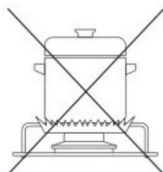
Toto upozornění je umístěno na skleněném krytu zařízení. Skleněné neokryté se mohou při zahřátí rozbit. Hořáky (sporák, trouba a gril) musí být vždy zapáleny se sklopeným krytem. Před uzavřením krytu vždy vypněte všechny hořáky (sporák, troubu a gril) a nechte je vychladnout.

### 7.2 Varná deska

Výběr hořáků

### VAROVÁNÍ !

Plamen nesmí šířit přes okraje hrnců a pánví. Nádoby umístěte doprostřed hořáku tak, aby pevně stály na podpěře.



HOŘÁK

PRŮMĚR NÁDOBY  
A PÁNVE

MENŠÍ  
HOŘÁK

od 60 mm do 160 mm

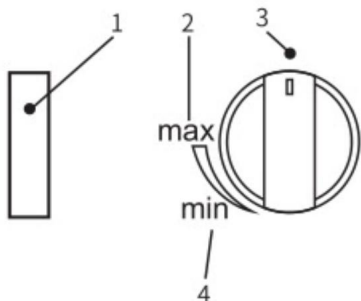
HLAVNÍ HOŘÁK

od 160 mm do 220 mm

## Elektronické zapalování varné desky

## VAROVÁNÍ !

Sklopte oba skleněné nákyty. Před zapálením se ujistěte, že na hořácích nejsou žádné kuchyňské náčiní ani jiné předměty. Pro vytvoření plamene stiskněte teplotní knoflík z polohy 3 (obr.3) do polohy 2 (obr.2). a současně stiskněte teplotní knoflík dolů (obr.1) dolů.



- Po vytvoření plamene stiskněte teplotní knoflík několik sekund, aby plamen trvale hořel.

## VAROVÁNÍ !

Pokud se hořáky nezapnou, zkuste následující kroky:

- Otočte knoflík do minimální polohy (obr. 4) • Proveďte ruční zapalování .
- Zkontrolujte, zda v láhvi není nedostatek plynu.
- Pokud zařízení nefunguje, zavřete přívod plynu a kontaktujte svého prodejce.

## Ruční zapalování hořáků:

Pokud nefunguje elektronické zapalování, použijte se jako náhrada ruční zapalování .

## VAROVÁNÍ !

Před zapálením se prosím ujistěte, že na hořácích není žádná nádoba nebo jiné předměty.

Pro vytvoření plamene stiskněte ovládací knoflík (obr. 3) úplně dolů a otočte jej do polohy velkého plamene (obr. 2). Zapalte hořák zápalkou nebo zapalovačem. Po vytvoření plamene stiskněte teplotní knoflík na několik sekund, aby plamen hořel.

## VAROVÁNÍ !

Pokud se hořák nezapne:

- Zkontrolujte, zda v plynové láhvi není dostatek plynu.
- Pokud zařízení nefunguje, zavřete přívod plynu a kontaktujte svého prodejce.

## Regulace plamene:

Pro regulaci plamene otočte knoflík do požadované polohy mezi min. a max.

V závislosti na typu použitého plynu vypadá plamen takto:

- Propan (G31): Plamen s modrým vnitřním kolíkem a jasným obrysem.
- Butan (G30): Plamen s lehce žlutými špičkami, když je hořák zapálený, tyto špičky jsou intenzivněji, jak se hořák zahřívá.

### 7.3 Plynová láhev

#### VAROVÁNÍ !

Použití plynu nebo jiného tlaku, než je uvedeno na zadní straně zařízení, může vést k poškození nebo nesprávné funkci zařízení. Výrobce nenes odpověď za následky.

Plyn, který se má použít, je uveden na štítku na zadní straně zařízení.

V každém případě dodržujte následující informace: Plynová láhev s ventilem a redukčním ventilem musí být umístěna ve svislé poloze a na správném místě. Výměna na plynové lahvi musí být provedena bezpečným a řádným způsobem.

Znovu nainstalujte plynovou láhev:

- Ujistěte se, že v blízkosti nejsou žádné plameny nebo oheň.
- Zavřete ventil na plynové lahvi, kterou chcete vyměnit.
- Odšroubujte redukční ventil na prázdné plynové lahvi.
- Použijte novou plynovou láhev.
- Nainstalujte příslušenství na novou plynovou láhev.
- Zkontrolujte, zda z jednotky neuniká plyn pomocí nekorozivního nástroje.

#### VAROVÁNÍ !

Nepoužívejte roztok mýdla a vody. Nepoužívejte otevřenou oheň.

Doporučuje se použít certifikovaný elektronický detektor úniku plynu.

Pokud cítíte plyn:

- Otevřete okna a okamžitě všechny přemístěte z interiéru ven  
Bezpečnostní.
- Nedotýkejte se elektrických spínačů, spínačů světel ani čehokoli jiného, co může zapálit plyn mohl.
- Uhaste jakýkoli otevřenou oheň.
- Zavřete ventil lahve nebo plynové nádrže a otevřete ventil pouze tehdy, když dojde k úniku plynu byl objeven a odstraněn.
- Kontaktujte licencovanou techniku.

## 8. Údržba a čištění

### 8.1 Čištění zařízení

Před čištěním se ujistěte, že je hořák vypnutý a počkejte, dokud zařízení zcela nevychladne.

#### DŮLEŽITÉ

Horákopovrchy se mohou poškodit, pokud se dostanou do kontaktu se studenou vodou nebo vlhkým hadříkem.

Nepoužívejte abrazivní čisticí prostředky, žíravé produkty, produkty obsahující chlór, pohrabáče nebo ocelovou vlnu.

Pro povrchy z nerezové oceli a lakované části: Umyjte mytím a vodou nebo jemným čisticím prostředkem, opláchněte a osušte. Použijte čisticí houbičky a sklenice.

Použijte měkký hadřík k lehkému navlhčení neutrálním čisticím prostředkem a nesnímejte tláčka z kolíku, na kterém jsou nasazena.

### 8.2 Opětovná instalace vstříkovačů

#### VAROVÁNÍ!

Činnosti mohou provádět pouze oprávněné osoby. Po tomto postupu odmítněte jakoukoli odpovědnost vyplývající z tohoto postupu.

Při vyjímání a vkládání vstříkovačů musí být držák vstříkovačů zablokován (pomocí nástroje).

BURNER	Φ INJECTOR (mm)	CATEGORY
MALÝ PLYNOVÝ HOŘÁK Φ49mm / Φ46 mm	0.49 / 0.46	I3+(28-30/37) / I3B/P(30) / I3B/P(50)
HLAVNÍ HOŘÁK Φ67mm / Φ60 mm	0.67 / 0.60	I3+(28-30/37) / I3B/P(30) / I3B/P(50)

## 9. Záruka

Záruční doba je 36 měsíců. Společnost Reimo si vyhrazuje právo případně odstranit. Záruka je vyloučena na veškeré škody způsobené nesprávným použitím nebo neodbornou manipulací.

Omezení odpovědnosti:

Společnost Reimo nebude v žádném případě odpovědná za náhodné následné nebo nepřímé škody, náklady, výdaje, ztrátu použití nebo ztrátu zisku. Uvedená prodejní cena produktu představuje odpověď dají cí vyšší omezení odpovědnosti společnosti Reimo.

Přečtěte si prosím pozorně tento návod: To vám umožní správně nainstalovat a použít vaši spotřebič. Pokyny v tomto návodu platí pouze pro zemi určení. Systémy zásobování plynem musí splňovat současně národní normy.

## Obsah

1. Obecná bezpečnostní upozornění	14
2. Vysvětlění symbolů	14
3. Obsah dodávky	14
4. Zamýšlené použití	15
5. Instalace	15
5.1 Montážní otvor	15
5.2 Připojení plynu	17
5.3 Elektrické připojení	18
5.4	18
6. Technický popis	19
6.1 Ovládací panel	19
6.2 Hořáky	19
7. Použití	20
7.1 Další bezpečnostní upozornění	20
7.2 Varná deska	20
7.3 Plynové láhve	22
8. Údržba a čištění	23
8.1 Čištění zařízení	23
8.2 Výměna vstřikovačů	23
9. Záruka	23

### 1. Obecná bezpečnostní upozornění

Výrobce nenese odpovědnost za škody v následujících případech:

- Uživatel upraví spotřebič bez potvrzení výrobcem nebo autorizovaným technikem.
- Během instalace nepoužijte vhodné osobní ochranné prostředky.
- Typ plynu a tlak neodpovídají specifikacím spotřebiče.
- Použijte výrobek k jiným účelům, které nejsou uvedeny v návodu.
- Neříďte se těmito pokyny pro profesionální instalaci.

Toto varování je nalepeno na spotřebiči.

Tento spotřebič musí být instalován v souladu s platnými předpisy a používán pouze v dobře větraném prostoru plocha.

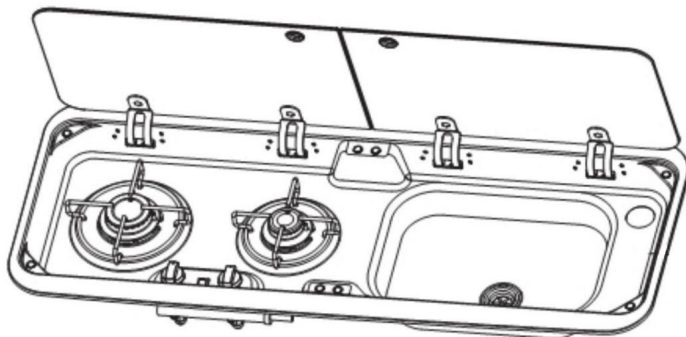
Před instalací a použitím spotřebiče si přečtěte pokyny.

Spotřebič musí instalovat specializovaní technici.

### 2. Vysvětlění symbolů

POZOR! Bezpečnostní varování: Ignorování tohoto varování může způsobit vážné zranění nebo smrt.

### 3. Obsah dodávky



Název množství

- |   |                                               |
|---|-----------------------------------------------|
| 1 | varná deska                                   |
| 1 | Odtokový set                                  |
| 1 | Návod k použití                               |
| 1 | Upevňovací sada včetně šroubů a příslušenství |

#### 4. Zamýšlenépoužití

##### POZOR!

Spotřebič je určen k vaření a ohřívání potravin. Jakékoli jiné použití musí být považováno za nevhodné. Výrobce nenes odpovědnost za škody nebo zranění způsobené nesprávným použitím.

#### 5. Instalace

##### POZOR!

Před instalací zkontrolujte, že místní distribuční podmínky (druh plynu a tlak) a nastavení spotřebiče jsou kompatibilní.

Systém připojení plynu a instalační prostory musí být vhodné splňovat bezpečnostní normy.

Ujistěte se, že je odpojeno napájení, abyste předešli riziku úrazu instalátorem elektrickým proudem.

Ujistěte se, že je spotřebič instalován v prostředí s vysokou mírou ventilace.

Spotřebič by měl být uchováván mimo dosah hořlavých materiálů.

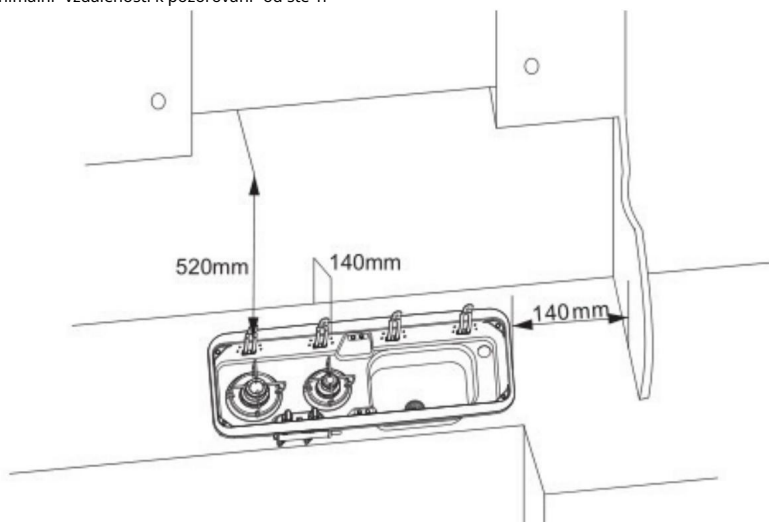
##### 5.1 Montážní otvor

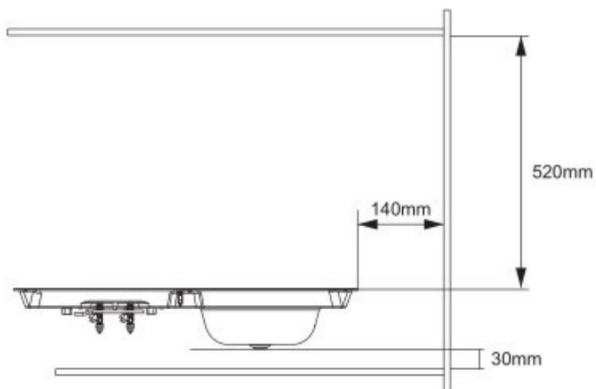
Spotřebič nesmí být instalován venku nebo přímo vystaven hořlavým materiálům.

Místnosti instalace musí mít nepřetržitou výměnu vzduchu, aby bylo zaručeno normální a správné spalování plynu.

Tento spotřebič by měl být zabudován na místo, které je vhodné pro kuchyňskou linku.

Minimální vzdálenosti k pozorování od stěn



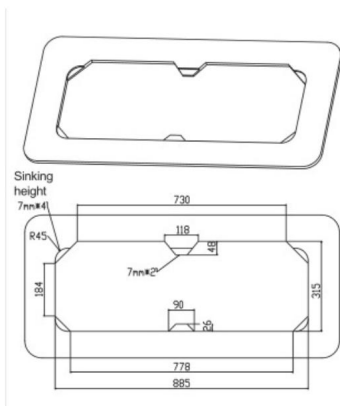


#### Vzdálenost Pozice 140

mm Od vně jší ho okraje produktu nejbliže jedné z bočních stěn a/nebo dna. 520 mm mezi horní částí hořáků a nábytkem nebo policemi nad varnou deskou. 30 mm vzdálenost mezi dnem dřezu a odtokovou sadou.

#### Rozměry vestavěného

otvoru: Vytvořte otvory podle následujících pokynů.



Skříň musí být namontována na nosné konstrukci a použitý materiál musí být tepelně odolný.

Vestavní otvor skříně musí být rovnoběžný a vhodný pro instalaci.

Vestavní otvor musí být přesně takový, jak je znázorněno na výkresu.



## 5.2 Připojení plynu

### POZOR!

Bezprostředně za plynovou lahev nebo nádobou napájející systém by měl být na zařízení vhodný regulátor/reduktor tlaku vyhovující cíl kategoriím plynu.

Plynový uzavírací ventil nebo ventil odpojující systém je instalován na přírodní potrubí, za regulátorem a bezprostředně před spotřebičem určeným k připojení, na místě, které je snadno přístupné a kontrolovatelné.

Tento návod také obsahuje přesné pokyny pro připojení spotřebiče k plynu a odkaz na instalační předpisy platné v zemi, ve které má být spotřebič používán.

KATEGORIE A ZEMĚ CÍLOVÉHO TLAKU PLYNU	
13B/P(30)	
BE, CY, DK, EE, FR, GB, HU, IT, LT, NL, NO,	30 mbar butan (G30)
SE, SI, SK, RO, HR, TR, BG, IS, LU, MT, FI, DE	30 mbar propan (G31)
13+ (28-30/37)	
BE, CH, CY, CZ, ES, FR, GB, GR, IE, IT, LT,	28~30 mbar butan (G30)
LU, LV, PT, SK, SI.	37 mbar propan (G31)
13B/P(50)	
AT, CH, SK	G30 Butan a G31, Propan při 50 mbar

MODELKA	NOMINÁLNÍ A KOMPLETNÍ TEPELNÝ VÝSTUP	OBJEM VZDUCHU POTŘEBNÝ PRO HOŘENÍ
	kW-gr/h	m <sup>3</sup> /h
70177/70176	2,8-204	5,6

### POZOR!

Během instalace a připojení nesmí být plynový vodič spotřebiče vystaven kroucení, tahu nebo jinému namáhání.

Připojení plynového potrubí ke spotřebiči musí být provedeno vhodným nástrojem, aby byla zaručena těsnost a bezpečnost.

Je možné použít flexibilní připojovací hadici, ale musí být:

- Vždy možnost kontroly.
- Chraňte před kontaktem s horkými částmi (např. hrnky hořáků).
- Chraňte se před pohyblivými částmi výklenku (zásuvky, dvířka atd.).
- Mířte dle, která odpovídá technickým normám pro každý referenční sektor.
- Zabraňte jakémukoli mechanickému namáhání pružných hadic během instalace a používání (ochrana proti tahu, kroucení, drčení atd.). Vyměňte pružné hadice do data expirace.
- Po připojení zkontrolujte těsnění plynového okruhu pomocí nekorozivní kapaliny, abyste zjistili případné úniky. Nepoužívejte roztok mýdla a vody. **NEPOUŽÍVEJTE NAHÝ OHĚŇ.**

### 5.3 Elektrické připojení

#### NÍZKÉ NAPĚTÍ DC12V

**POZOR!**

Jakýkoli typ připojení spotřebiče k jinému elektrickému než DC12V a nepřímému proudu (DC) je přísně zakázán.

Jakýkoli jiný typ připojení může představovat vážné nebezpečí pro uživatele spotřebiče a způsobit nevratné poškození samotného zařízení.

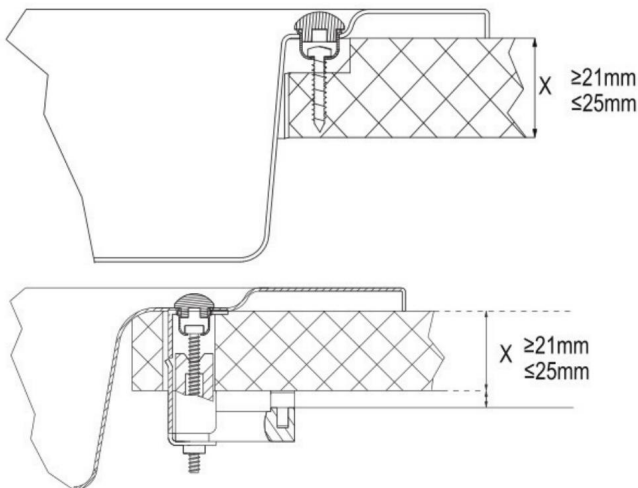
Nikdy nepřipojujte spotřebič k hlavnímu napětí (230 V~); to by vedlo ke konečnému zničení díla a nebezpečí pro uživatele.

Pro připojení spotřebiče použijte dvojitý kabel a připojte jej ke svorkovnici.

Červená svorka je kladný pól, zatímco černá svorka je záporný pól. Napájení musí být správně připojeno.

### 5.4 Upevnění

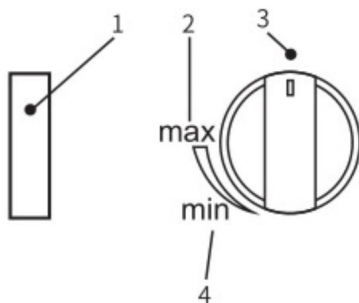
Spotřebič musí být připevněn ke skříni pomocí šroubů podle níže uvedených tabulek:




## 6. Technický popis

### 6.1 Ovládací panel

V následující tabulce jsou uvedena všechna tlačítka a symboly na spotřebiči.



Odkaz	symbol	Popis
1		spínač pro spuštění elektronického zapalování
2	Max	Maximální nastavení plamene
3	•	Plyn vypnutý
4	min	Minimální nastavení plamene

### 6.2 Hořáky

Modelka	Pomocný			Semirapid		
	Ne.	kW	gr/h	Ne.	kW	gr/h
70177/70176	1	1,0	72,5	1	1,8	130,5

VÝKON: Qn=1,8kW / Qn=1,0kW / Celkový výkon 2,8kW

## 7. Použití vejte

### 7.1 Další bezpečnostní upozornění

Tento spotřebič smí používat pouze zodpovědné osoby. Před použitím otevřete obě skleněné víka (varná deska + dřez). Při stupně části mohou být horké a bezprostředně po použití; nedotýkejte se jich a držte děti mimo dosah. Po uzavření vrátte knoflíky do uzavřené polohy. Po použití zavřete hlavní kohout proti vodě plynu.

#### POZOR!

Během provozu a několik minut po použití dosahují některých částí spotřebiče velmi vysokých teplot. Nedotýkejte se těchto částí bez odpovídající osobní ochrany, nebezpečí popálení!

Při používání varné desky doporučujeme mít také otevřenou skleněnou víko na dřezu.

Při používání varné desky se skleněným víkem na dřezu vždy udržujte pánve na varné desce ve vzdálenosti minimálně 12 mm od skleněného víka dřezu.

#### V PŘÍPADĚ ROZBITÍ SKLA VARNÉ PLOCHY:

- Okamžitě vypněte všechny hořáky a všechna elektrická topná tělesa a izolujte spotřebič od spotřebiče zdroj napájení
- Nedotýkejte se povrchu spotřebiče
- Nepoužívejte spotřebič

Toto varování je zobrazeno na skleněném krytu varné desky. Skleněné kryty se mohou při zahřátí rozbit. Zapálení kteréhokoli z hořáků (varná deska, trouba a gril) musí být vždy prováděno se zvednutým krytem a vždy vypněte všechny hořáky (varnou desku, troubu a gril) a před uzavřením krytu je nechte vychladnout.

### 7.2 Varná deska

#### Výběr hořáku

#### POZOR!

Plamen nesmí šířit přes okraje nádoby. Nádoby umístěte doprostřed hořáku tak, aby bylo stabilní na nosném železe.



BURNER	COOKWARE DIAMETER
AUXILIARY	from 60 mm to 160 mm
SEMIRAPID	from 160 mm to 220 mm

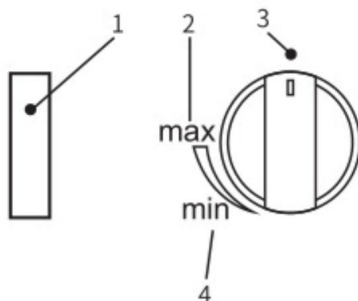
## Elektronickézapalování varnédesky

## POZOR!

Otevřete obě skleně néví ka.

Před zapálení m se prosím ujistě te, že na hořáci ch není žádnénádobí nebo jiný předmě t.

Chcete-li vytvořit plamen, pomalu úplně stiskně te knoflí k z polohy 3 (obr. 3) do polohy 2 (obr. 2) a souč asně stiskně te spí nač (obr. 1).



Po vytvoření plamene stiskně te knoflí k na ně kolik sekund, aby plamen zůstal zapálený.  
POZOR!

Pokud nelze hořák zapnout, zkuste provést následuj í kroky: • Otoč te knoflí k do polohy minimální ho plamene (obr. 4) • Pokrač ujte ruč ní m zapálení m. • Zkontroluj te, zda v láhvi není nedostatek plynu.

• Pokud zaří zení nefunguje, zavřete kohout při vodu plynu a kontaktuj te svého prodejce.

Ruč ní zapalování varnédesky:

Pokud nefunguje elektronickézapalování , použí vá se jako náhrada ruč ní zapalování .

## POZOR!

Před zapálení m se prosím ujistě te, že na hořáci ch není žádnénádobí nebo jiný předmě t.

Po vytvoření plamene zcela stiskně te ovládací knoflí k (obr. 3) a otoč te jej do polohy velkého plamene (obr. 2). Zapalte hořák zápalkou nebo plynovým zapalovačem.

Po vytvoření plamene stiskně te knoflí k na ně kolik sekund, aby plamen zůstal zapálený.

## POZOR!

Pokud se hořák nezapne: •

Zkontroluj te, zda v láhvi není nedostatek plynu. • Pokud zaří zení nefunguje, zavřete kohout při vodu plynu a kontaktuj te svého prodejce.

Regulace plamene varné

desky: • Pro nastavení plamene otoč te knoflí kem do požadovanépolohy mezi min.

V závislosti na typu použitého plynu vypadá plamen následovně : • Propan (G31): Plamen s modrým vnitřním hrotem a jasným obrysem. • Butan (G30): Plamen s lehce žlutými špičkami při zapalování hořáku; tyto hroty zesílí, jak se hořák zahřívá.

### 7.3 Plynová lahve

#### POZOR!

Pokud se použitý plyn nebo tlak liší od těch, které jsou uvedeny na zadní straně spotřebiče, může to způsobit poškození nebo nesprávnou funkci spotřebiče. Výrobce nenese odpovědnost za výsledky.

Plyn, který se má použít, je uveden na štítku na zadní straně spotřebiče.

V každém případě dodržujte následující : Plynová lahve s ventilem a redukčním ventilem musí být umístěny ve svislé poloze a na správném místě, výměna na lahve musí být provedena správným a bezpečným způsobem.

Výměna plynové lahve: •

Zavřete kohouty spotřebiče. • Ujistěte se,

že v blízkosti nejsou žádné plameny nebo

oheň. • Zavřete ventil lahve, kterou chcete vyměnit. •

Odšroubujte redukční ventil prázdné lahve, vyjměte ji ze skladu. • Pokračujte s novým válcem. •

Nainstalujte redukční ventil na

nový válec. • Zkontrolujte únik plynu pomocí

nekorozivního nástroje.

#### POZOR!

Nepoužívejte roztok mýdla a vody. Nepoužívejte otevřený oheň.

Doporučuje se používat certifikovaný elektronický detektor úniku plynu.

Pokud ucítíte

plyn: • Otevřete okna a okamžitě vyveďte všechny osoby z interiéru karavanu/karavanu. • Nikdy se nedotýkejte elektrických spínačů, světel a neprovádějte nic, co by mohlo zapálit plyn. • Uhaste jakýkoli otevřený plamen. •

Zavřete ventil lahve nebo plynovénádrže a neotevírejte ventil, dokud nezjistíte únik plynu a vyloučeno.

• Kontaktujte autorizovanou techniku.

## 8. Údržba a čištění

### 8.1 Čištění spotřebiče

Před čištěním se ujistěte, že je hořák vypnutý, a počkejte, až spotřebič úplně vychladne.

#### DŮLEŽITÉ

Horké povrchy by se mohly poškodit, pokud by se dostaly do kontaktu se studenou vodou nebo vlhkým hadříkem.

Nepoužívejte abrazivní, korozivní produkty na bázi chlóru, drátě nebo ocelovou vlnu.

Pro povrchy z nerezové oceli a smaltované části: omyjte mýdlem a vodou nebo jemným čisticím prostředkem, opláchněte a osušte. Použijte čisticí houby a hadříky.

Použijte měkký hadřík mírně namočený v neutrálním saponátu a nesundávejte knoflíky z kolíků, na kterých jsou namontovány.

### 8.2 Výměna vstřikovačů

#### POZOR!

Činnost musí provádět pověřený pracovník. Po této operaci odmítáme veškerou odpovědnost vyplývající ze zásahu.

Při demontáži a montáži vstřikovačů musí být držák vstřikovačů zablokován (pomocí nástroje).

BURNER	Φ INJECTOR (mm)	CATEGORY
AUXILIARY Φ49mm / Φ46 mm	0.49 / 0.46	I3+(28-30/37) / I3B/P(30) / I3B/P(50)
SEMIRAPID Φ67mm / Φ60 mm	0.67 / 0.60	I3+(28-30/37) / I3B/P(30) / I3B/P(50)

## 9. Záruka

Záruční doba je 36 měsíců. Společnost Reimo si vyhrazuje právo napravit případné nedostatky. Záruka je vyloučena na všechny škody způsobené chybným použitím nebo nesprávnou manipulací.

Omezení odpovědnosti:

Společnost Reimo nebude v žádném případě spolehlivá na vedlejší, sekundární nebo nepřímé škody, náklady, výdaje, zmeškané výhody nebo ušlé výdělky. Uvedená prodejní cena produktu představuje ekvivalentní hodnotu omezení odpovědnosti společnosti Reimo.



REIMO REISEMOBIL-CENTER GMBH  
63329 EGELSBACH · BOSCHRING 10  
NĚMECKO · [WWW.REIMO.COM](http://WWW.REIMO.COM)  
VYROBENO V Ā NĚ · © REIMO 03/2022

