



PLYNOVÁ TROUBA S 2 PLAMENNÝM VAŘIČEM

PLYNOVÁ TROUBA A SPORÁK SE 2 HOŘÁKY

Návod k obsluze/návod



30 MBAR
#70663

50 MBAR
#70669

POUZE PRO VENKOVNÍ POUŽITÍ

Dě kujeme, že jste si vybrali náš kempingový sporák/troubu. Pokud si pozorně přečtete návod k použití, užijete si s kempingovým vaříčem/troubou spoustu zábavy. Před použitím zařízení si přečtěte tyto pokyny. Po instalaci zařízení doporučujeme uschovat tuto příručku pro budoucí použití.

OBECNÁ INFORMACE:

1. Během používání nenechávejte zařízení bez dozoru. Uživatel by měl být v blízkosti zařízení a během provozu jej vždy sledujte.
2. Udržujte děti a domácí zvířata vždy mimo dosah hořáku.
3. Užití alkoholu může ovlivnit vaši schopnost používat zařízení správně sestavit a fungovat.
4. Používejte pouze venku. NE v budově, garáži nebo jiném uzavřeném prostoru. NEPOUŽÍVEJTE jej ve vozidlech nebo na lodích. NIKDY jej nepoužívejte jako ohřívač.
5. NEUMÍŠTĚTE zařízení během provozu pod střechem. Držte jeden Dodržujte minimální vzdálenost 18 cm na všech stranách zařízení od ostatních předmětů a konstrukcí. Udržujte oblast kolem kempingového vaříče bez jakýchkoli hořlavých materiálů a kapalin, jako je dřevo, suché rostliny, tráva, papír a stanovlátky.
6. Používejte POUZE na rovném, stabilním, nehořlavém cihlovém povrchu, beton nebo zemina. Umíste troubu na ohnivzdorný povrch.
7. Udržujte plynovou hadici mimo všechny horké povrchy.
8. Abyste předešli požáru, před použitím zařízení se ujistěte, že je hadice na svém místě není poškozena a zkontrolujte, zda jsou všechny spoje a ventil na láhvi těsné. Nechte ventil hořáku uzavřený a naneste mýdlový roztok na spoje a spojení. Pokud uslyšíte nepřetržitý syčivý zvuk nebo pokud mýdlová voda bublá, dochází k úniku. Nepoužívejte zařízení s únikem. Vyměňte vadné díly.
9. Před kontrolou přítoku plynu a těsnění uhasťte všechny otevřené plameny.
10. Při vaření s olejem nebo tukem MUSÍ být použit teploměr.
11. Olej nebo tuk by se nikdy neměl zahřát na více než 200°C. Když teplota překročí 200°C nebo olej začne kouřit, OKAMŽITĚ vypněte plameny.
12. Při vaření s olejem nebo tukem mějte vždy po ruce hasicí přístroj. V případě oleje popř. NEPOKOUŠEJTE se hasit požáry mastnoty vodou. Použijte hasicí přístroj popř. uhasťte oheň špičkou pískem nebo jedlou sodou.
13. Vezměte si na jídelnici dostatečně velký hrnec. Postupujte podle pokynů v tomto Manuálu pro správné množství oleje, tuku nebo vody.
14. Při smažení na oleji nebo tuku musí být všechny potravinářské výrobky zcela rozmrazené a vysušené ručníkem. Pokud toto nebude zohledněno, může vzniknout olejový nebo mastný film. Postupujte podle pokynů pro smažení v tomto návodu.
15. Při smažení vkládejte jídelnici pomalu do oleje nebo tuku. NEVHAZUJTE je dovnitř.
16. NEPOKLÁDEJTE prázdnou varnou nádobu na hořák a buďte opatrní při její plnění jídelnicí ve varné nádobě, když je zařízení v provozu.
17. Pokud během vaření začne pršet olej nebo tuk, OKAMŽITĚ vypněte napájení. Vypněte hořák a přivod plynu a přikryjte varnou nádobu. NEPOKOUŠEJTE se přemísťovat spotřebič nebo varnou nádobu.
18. Vyvarujte se úderům do zařízení, aby nedošlo k rozliti nebo potřísnění. Aby se zabránilo vaření tekutiny.

19. NEPŘEMÍ SŤUJTE zaří zení , když je použi váno. Nechte do 45°C
Bě hem přepravy nebo skladování vychladte.
20. Toto zaří zení se bě hem a po použití velmi zahří vá. Použí vejte izolovaněruce trouby
obuv na ochranu před horkými povrchy nebo postří kání m vroucí mi kapalinami.
21. V při padě požáru volejte mí stní hasiče. Drž se dál od plamenů.
Nepokoušejte se uhasit olej nebo masťnotu vodou.
22. K zajiště ní bezpečnosti a spolehlivosti produktu použí vejte pouze nádobí a při služenství doporučené
prodejcem. Nikdy nepouží vejte varnou nádobu, která má jiný průmě r, než jaký doporučuje prodejce.
23. Maximální průmě r hrnce je 25 cm, minimální průmě r je 7 cm.
24. Spotřebitelům a maloobchodní kům není dovoleno nastavovat ventily
uvolnit, odstranit nebo vymě nit. Pokud je to nutné požádejte technika.
25. Abyste předešli vysoképovrchovéteplotě , NEPOUŽÍ VEJTE troubu a sporák současně , použí vejte je pouze samostatně .

TECHNICKÉPOŽADAVKY A ÚDAJE

Toto zaří zení bylo navrženo pro plyn typu G30/G31. Informace o konkrétní ch typech plynu naleznete na ští tku s technickými údaji na sporáku.

Bestimmungsland	Kategorien	Gastyp	Zufuhr- druck (mbar)	Anschlussgröße		Wärmeeinspeisung		
				Brenner	Ofen	Brenner	Ofen	Total
BE,FR,GB,GR, IE,IT,PT, ES,CH	I3+	G30/G31	28-30/37	0.52	0.35	1.6/ je	0.52	3.72kW
CY, CZ, DK, EE, FI, LT MT, NL, NO, SK, SI, SE HU, BG, LV, LU, RO	I3B/P	G30	30	0.52	0.35	1.6/ je	0.52	3.72kW
PL	I3B/P	G30	37	0.58	0.335	1.6/ je	0.52	3.72kW
AT,DE,CH,SK	I3B/P	G30	50	0.54	0.31	1.6/ je	0.52	3.72kW

Spezifikation:

Gasverbrauch (g/h)	
270g/h G30	266g/h G31

 2806/21

ROZSAH DODÁVKY

Když otevřete krabici s kempingovým vaříčem, najdete následující důležité části:

- | | |
|----------------------------|--------|
| • Kryt kempingového vaříče | 1 kus |
| • Rošt pro varnou zónu | 1 kus |
| • Rošt | 2 díly |
| • Plech na pečení | 1 kus |

Poznámka:

1. Rošt pro varnou zónu jde na horní hořák.
2. Rošt a plech na pečení jsou v troubě .
3. Připojovací port a regulátor jsou v troubě .

INSTRUKCE K INSTALACI

- Umí stě troubu na nehořlavý povrch.
- Otevřete víko a připevněte čelní sklo po stranách podle obrázku. • Ujistěte se, že je ohniště zajištěno na konci drátů v otvorech na horní straně trouby, abyste zabránili jejímu pohybu.

Připojte plyn ke kempingovému vaříči

1. Použijte ovládací prvky doporučené výrobcem nebo prodejcem.
2. Před instalací regulátoru zkontrolujte typ plynu a tlak, jak je uvedeno na plynové lánvi a ujistěte se, že se informace na regulátoru a lánvi shodují .
3. Pro připojení zařízení k plynové lánvi je nutná hadice.
Maximální délka by neměla přesáhnout 1,5 m.
4. Spojovací hadice nesmí být zkroucená nebo zauzlovaná. 5. Vyměňte spojovací hadici, pokud to národní podmínky vyžadují .

Spojení

1. Před připojením sporáku k přívodu plynu nebo propanu se ujistěte, že jsou ventily na hořáku a troubě v poloze „OFF“.
2. Připojte vstup trouby k výstupu regulátoru plynu. Toto připojení musí být tvořeno speciálními hadicemi pro kapalný plyn.
3. Ujistěte se, že je hadice správně usazena a není natažená, svázaná nebo ohnutá.
4. Ujistěte se také, že hadice a zejména zadní část kempingového vaříče nejsou dovnitř v blízkosti zdrojů tepla.
5. Pro otevření nebo uzavření přívodu plynu se doporučuje umístit mezi regulátor tlaku plynu a vstup trouby ruční plynový ventil. Ventil musí být na snadno přístupném místě .



Kontrola ventilů, hadic a regulátorů

1. Vypněte všechna ovládací tlačítka.
2. Ujistěte se, že je regulátor bezpečně připojen k plynové nádrži. 3. Otevřete ventil otevřené nádrže zapnutí manuálního ventilu. Pokud uslyšíte hluk slyšet, okamžitě vypněte plyn. Ve spojení je velká netěsnost. Před pokračováním jej opravte.
4. Naneste mýdlový roztok na vyznačené spoje, jak je znázorněno níže.



5. Pokud se objeví bubliny, došlo k úniku. Vypněte plyn. Pokud nemůžete zastavit únik, neopravujte jej, vyměňte připojení.
6. Po každé kontrole vždy proveďte zkoušku těsnosti spoje.
7. Před každým použitím vyměňte poškozené ventily a ventily. Jen vezměte ty, které jsou doporučeny výrobcem.

VAROVÁNÍ

- Nepoužívejte zařízení, dokud nebude prozkoumána netěsnost.
- Pokud nemůžete zastavit únik plynu, okamžitě zavřete ventil plynové nádrže a kontaktujte dodavatele plynu nebo hasiče.

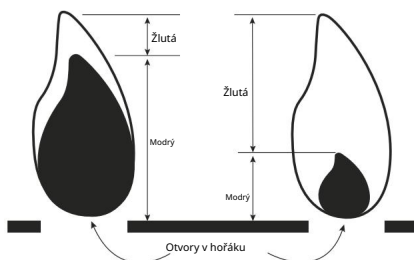
Návod na zapálení trouby

Při zapalování se nad troubou nenaklánějte

1. Vyjměte všechny spotřebiče z trouby, abyste vytvořili volný proud vzduchu.
2. Otevřete dvířka trouby. Nepokoušejte se zapálit troubu se zavřenými dvířky.
3. Vyjměte pečicí plech, abyste získali přístup k hořáku.
4. Stiskněte plynový ventil a pomalu jej otáčejte do horní polohy. Hořák trouby se zapálí sám. (Pokud zapalujete zápalkou, nejprve zápalku zapalte a poté ji držte nad hořákem. Pomalu zapínejte ventil. Udržujte hlavu a paži mimo hořák.)
5. Stiskněte a podržte rukojeť po dobu 10 sekund.
6. Pokud hořák nezůstane zapálený, opakujte proces.
7. Zasuňte pečicí plech zpět na místo přes hořák.
8. Otočte ovladač do požadované polohy.
9. Pokud se plamen do 5 sekund nezapálí, vypněte hořák, počkejte 5 minut a zopakujte postup zapálení. Pokud se zabudovaný zapalovač nezapálí, postupujte podle návodu pro zapálení zápalkou.

Kontrola plamene Otočte

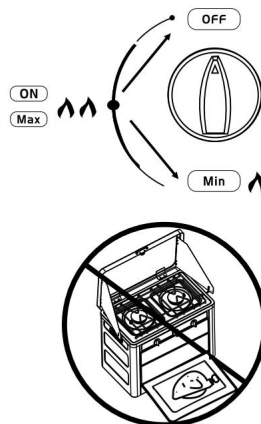
knoflík(y) z HIGH na LOW. Měli byste vidět malý plamen jak v poloze LOW, tak v poloze HIGH. Před každým použitím vždy zkontrolujte plamen. Dobrý plamen by měl být modrý s minimálně žlutou špičkou. Některé žluté špičky na plamenech jsou přijatelné, pokud nedochází k nahromadění uhlíku nebo sazí.



INSTALACE

- Poté co zapálíte sporák nebo troubu, můžete jej nastavit na ideální velikost plamene a požadovanou teplotu pomocí ovladače, jak je znázorněno na obrázku.
- Nepokládejte žádné předměty na skleněná dvířka, jak je znázorněno na obrázku.
- Hmotnost roštu trouby by neměla přesáhnout 4,5 kg.
- Venkovní teplota krytu by neměla překročit 50°C.
- Po použití vypněte proud plynu do plynovodníhlavy, jakkoli změny na zařízení mohou být nebezpečné.
- Nepřemísťujte zařízení, když se používá.
- Udržujte děti a domácí zvířata vždy mimo dosah hořáku.
- Toto zařízení bude během a po použití velmi horké.

K ochraně před horkými povrchy nebo stříkajícími tekutinami z vaření použijte izolované rukavice.



Demontáž plynovénádrže

- Otočte všechny ovládací knoflíky do polohy OFF a zavřete ventil plynové láhve. • Odpojte hadici od kempingového vařiče otočením matice proti směru hodinových ručiček, odpojte regulátor od plynovénádrže podle pokynů výrobce nádrže.
- Nikdy neskladujte plynovou nádrž na místě, kde si hraje děti.
- Při výměně novénádrže se držte daleko od plamene.

Stěhování a skladování kempingového vařiče

UPOZORNĚNÍ : Nejedná se o dětskou hračku

- Před přemístěním trouby počkejte alespoň 10 minut po uhašení všech plamenů a ochladilo se.
- Pokud zařízení nepoužijete, uložte jej do krabice nebo sáčku a uložte jej na suchém místě .

Čištění a údržba kempingového vařiče

- Veškeré čištění a údržbu smíte provádět pouze po vychladnutí zařízení a při vodě paliva se vypne. Nečistěte žádnou část v samočisticí troubě . Extrémní teplo poškodí lak.
- Správná péče a údržba zajistí hladký chod zařízení . Vyčistěte to pravidelně po každé aplikaci.
- Poznámka: Každý rok vyčistěte celý kempingový vařič a zkontrolujte všechny části, jako jsou: Hadice, ventily, matice atd. pravidelně (1 až 2krát ročně nebo více, v závislosti na použití) . • Čistěte na místě, která nebudou poškozena čisticími prostředky, ne na terase, Travní k nebo něco podobného.

Doporučené čisticí prostředky

- Jemný prostředek na mytí nádobí /mycí prostředek na drátěný kartáč
- Čistící podložky
- Teplá voda
- Kancelářská svorka
- Měkký kartáč s mosaznými štětinami

Čištění dílů

- Hořák by měl být čistě oddělen od kabelu. Povrch hořáku lze čistit horkou mýdlovou vodou a měkkým kartáčem. Vyčistěte ucpané otvory pro připojení plynu pomocí kancelářské sponky. Vyměňte zkorodované nebo poškozené hořáky, ze kterých uniká přebytečný plyn.
- VARNÉ PLOCHY, HRNCE A PÁNVE: Očistěte varnou plochu mýdlovou vodou a nylonovou čisticí podložkou.
- Po vychladnutí zařízení otřete místo, kde se barva a lak spálily pro minimalizaci tvorby rzi.

Speciální operace

Použijte s teplotou

- Před zapálením umístěte svorku teplotou tak, aby alespoň 1,2 cm hrotu teplotou bylo ponořeno v oleji. Nastavte teplotu podle potřeby pro vaření . Použijte teplotu, dokud se hořák nevypne.

VAROVÁNÍ

Toto zaří zení není vhodné jako fritéza pro drůbež.

Pokud smažené

- Při vaření s olejem nebo tukem je nutné použít teploměr. Pokud se z ně jakého důvodu voda (mokrý dlo) dostane do kuchyňského oleje nebo tuku, může přetáčet a způsobit vážné popáleniny od horkého oleje a stříkající vody. Při smažení na oleji a tuku musí být všechny potravinářské výrobky zcela rozmrazeny,

před ponořením do fritézy vypustte vodu a osušte ručníkem.

- Ujistěte se, že je teploměr v perfektním stavu. K uzavření teploměru
Chcete-li to zkontrolovat, vložte jej do hrnce s vroucí vodou, abyste se ujistili, že registruje přibližně 100 °C + 10 °C.
Nepřepínajte hrnec tekutinou na vaření. Nenaplňujte žádný hrnec více než polovinou varné tekutiny nebo nad maximální úroveň naplnění (viz trvalé označení na fritéze).

Pokud se při vaření rozlije tekutina a vzplane

- Nepokoušejte se hasit vodou. • Okamžitě

vypněte před vodou do zásobní láhve

- Plameny uhasťte hasicí m. při strojem BC doporučeným výrobcem
- Menší plameny uduste špičkou nebo pískem
- Pokud dojde k požáru, zavolejte místní hasiče
- Abyste předešli náhodnému popálení plamenem hořáku nebo horkou kuchyňskou tekutinou, vypněte hořák před vložením nebo vyjmutím potravin z fritézy.
- Při vyjmutí jí dle z fritézy se vyhněte popáleninám od horké tekutiny.

rychlost nebo tuk na smažení

opravit

Vraťte zaří zení prodejci nebo kontaktujte kvalifikovanou osobu pro opravu a výměnu dílů. Neopravujte to sami.

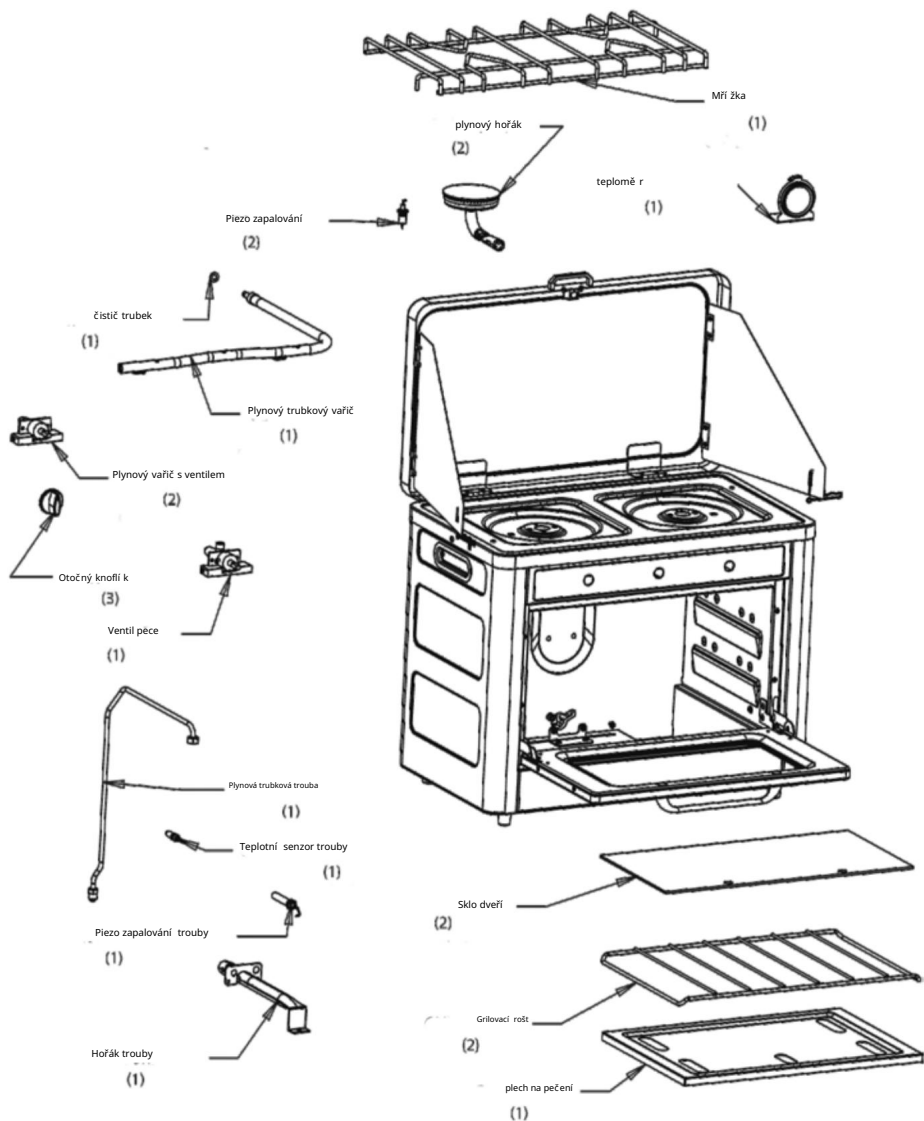
Záruka

Záruční doba je 36 měsíců. Společnost Reimo si vyhrazuje právo při padě odstranit.

Záruka je vyloučena na veškeré škody způsobené nesprávným použitím nebo neodbornou manipulací.

Omezení odpovědnosti: Společnost Reimo nebude v žádném případě odpovědná za náhodné následné nebo nepřímé škody, náklady, výdaje, ztrátu použití nebo ztrátu zisku. Uvedená prodejní cena produktu představuje odpoví dající vyšší omezení odpovědnosti společnosti Reimo.

KOMPONENTY



Všechna patentová práva jsou vyhrazena výrobci

POUZE PRO VENKOVNÍ POUŽITÍ

Vážený kupující,

Děkujeme, že jste si vybrali náš táborový sporák/troubu. Při pozorném přečtení návodu budete se sporákem/troubou spokojeni. Před zapálením spotřebiče si přečtěte tento návod. Po instalaci spotřebiče vám doporučíme uschovat tento návod pro budoucí použití.

OBECNÁ UPOZORNĚNÍ

1. NENECHÁVEJTE tento spotřebič během používání bez dozoru. Uživatel musí zůstat v bezprostřední blízkosti výrobek a mít na výrobek vždy během provozu jasný výhled.
2. Udržujte děti a domácí zvířata vždy mimo dosah hořáku.
3. Požití alkoholu, drog může narušit vaši schopnost správně sestavit a bezpečně obsluhovat tento spotřebič.
4. Pouze pro VENKOVNÍ použití. NEPOUŽÍVEJTE v nadzemních stavbách, garážích nebo jiných uzavřených prostorách. NEPOUŽÍVEJTE v nebo na rekreačních vozidlech nebo člunech. NIKDY nepoužívejte tento spotřebič jako ohřívač.
5. NEPROVOZUJTE spotřebič pod ŽÁDNOU nadzemní konstrukcí. Dodržujte minimální čístenotu 18 cm od boků, přední a zadní části spotřebiče až po JAKOUKOLI konstrukci. Udržujte oblast bez všech hořlavých látek materiálů a hořlavé kapaliny, včetně dřeva, suchých rostlin a trávy, kartáčů, papíru a plátna.
6. POUŽÍVEJTE POUZE na rovném, stabilním nehořlavém povrchu, jako jsou cihly, beton nebo špičky. NEPOUŽÍVEJTE toto spotřebič na jakýkoli povrch, který hoří nebo se roztaví, jako je dřevo, asfalt, vinyl nebo plast.
7. Udržujte při vodní palivovou hadici mimo zahřáté povrchy.
8. Abyste předešli náhodnému požáru, před použitím spotřebiče se ujistěte, že hadice není poškozená a spoje netěsní po zapnutí ventilu láhve. Nechte ventil hořáku uzavřený a na spoje naneste mýdlový roztok. Pokud je slyšet nepřetržitý syčivý zvuk nebo pokud mýdlový roztok bublá, dochází k úniku. Nepoužívejte spotřebič, pokud dochází k úniku. Vyměňte vadné díly.
9. Před připojením k vodnímu plynu ke spotřebiči a před kontrolou těsnosti uhasťte všechny otevřené plameny.
10. Při vaření s olejem nebo tukem MUSÍ být použit teploměr.
11. Nikdy nesmí být teplota oleje nebo maziva vyšší než 200°C. Pokud teplota překročí 200°C nebo pokud olej začne kouřit, OKAMŽITĚ vypněte hořáky.
12. Při vaření s olejem nebo tukem musí být hasicí materiály snadno přístupné v případě požáru oleje nebo tuku se NEPOKOUŠEJTE uhasit vodou. Použijte suchý chemický hasičský stroj typu BC nebo oheň uhasťte špičkou, pískem nebo jedlou sodou.
13. NIKDY nepřepĺňujte hrniec olejem, tukem nebo vodou. Postupujte podle pokynů v této příručce pro nastavení visela správná hladina oleje, tuku nebo vody.
14. Při smažení s olejovým tukem MUSÍ být všechny potravinářské produkty zcela rozmrazeny a vysušeny ručně, aby se odstranila přebytečná voda. Pokud potraviny úplně nerozmrazí, teplota se nevyšší, může dojít k přetečení oleje nebo mastnoty. Při smažení potravin postupujte podle pokynů v tomto návodu.
15. Při smažení pomalu ponořujte potraviny do oleje nebo tuku. NEPÁDEJTE.
16. NEPOKLÁDEJTE prázdnou varnou nádobu na hořák, pokud je v provozu. Při umístění budete opatrní cokoli ve varnédobě, když je hořák v provozu.
17. V případě deště při vaření s olejem nebo tukem OKAMŽITĚ vypněte hořák(y) a při vodnímu plynu a potěnádobu přikryjte. NEPOKOUŠEJTE se přemístit spotřebič nebo varnou nádobu.
18. Vyhnete se nárazům nebo nárazům do spotřebiče, aby nedošlo k rozliti nebo vystříknutí horké tekutiny na vaření.
19. NEPŘEMÍŠTĚJTE zařazení, když je v provozu. Před přemístěním nebo uložení nechte vychladnout na 45 °C.
20. Tento spotřebič bude během používání horký. Použijte izolované rukavice nebo rukavice na ochranu před horkými povrchy nebo postříkání tekutinami z vaření.
21. V případě požáru volejte místní hasiče. Držte se mimo plameny. Nepokoušejte se uhasit požár oleje nebo mastnoty vodou.

22. Použijte pouze při slušování, jako jsou varná nádoby doporučené prodejcem, abyste zajistili bezpečný a správný provoz produktu. Nikdy nepoužívejte varnou nádobu větší, než je kapacita a průměr doporučený prodejcem.
23. Maximální průměr hrnce je 25 cm, minimální průměr hrnce je 7 cm.
24. Spotřebitelům a maloobchodníkům není dovoleno nastavovat, uvolňovat, odstraňovat nebo vyměňovat ventily, pokud je tato práce nezbytná, požádejte o pomoc technika.
25. Abyste předešli vysoké povrchové teplotě, NEPOUŽÍVEJTE troubu a sporák společně, použijte pouze jeden z nich jednotlivě.

TECHNICKÁ POPTÁVKA A ÚDAJE

Druh plynu: tento spotřebič je určen pro typ plynu: G30/G31, štítek s technickými údaji na sporáku pro konkrétní informace o plynu.

Country of destination	Category/ies	Gas Type	Supply pressure (mbar)	Injector Size (mm)		Heat Input (kW)		
				Burner	Oven	Burner	Oven	Total
BE,FR,GB,GR, IE,IT,PT, ES,CH	I3+	G30/G31	28-30/37	0.52	0.35	1.6/ each	0.52	3.72kW
CY, CZ, DK, EE, FI, LT MT, NL, NO, SK, SI, SE HU, BG, LV, LU, RO	I3B/P	G30	30	0.52	0.35	1.6/ each	0.52	3.72kW
PL	I3B/P	G30	37	0.58	0.335	1.6/ each	0.52	3.72kW
AT,DE,CH,SK	I3B/P	G30	50	0.54	0.31	1.6/ each	0.52	3.72kW

Specification:

Gas Consumption (g/h)	
270g/h for G30	266g/h for G31



Seznam dílů

Když otevřete krabici táborového vařiče, můžete najít dvě důležité části:

- Tělo vařiče 1ks • Drátěný rošt 1ks • Rošt do trouby 2ks • Plech do trouby 1ks

Oznámení

1. Drátěný rošt je na horním hořáku.
2. Rošt a plech jsou v troubě.
3. Spojovací hadice a regulátor jsou v troubě.

Pokyny k instalaci

- Troubu postavte na rovný, nehořlavý povrch.
- Otevřete víko a připevněte čelní sklo na boční strany trouby, jak je znázorněno na obrázku.
- Ujistěte se, že je mřížka hrnce správně nainstalována a konce drátů zapadají do otvorů v horní části trouby, aby se rošt nepohnul (viz obrázky)

Připojení plynu k táborovému vařiči

- Upozornění 1. Použijte regulátor doporučený výrobcem nebo prodejcem.
2. Před montáží regulátoru zkontrolujte typ plynu a tlak uvedený na plynové láhvi a ujistěte se, že se informace na regulátoru a tlakové láhvi shodují.
 3. Je vyžadována hadice spojovací spotřebiče a plynovou láhev a její maximální délka by neměla přesáhnout 1,5 m.
 4. Spojovací hadice nemohla být zkroucená a zauzlovaná.
 5. Vyměňte spojovací hadici, když to vyžadují národní podmínky.

Připojit

1. Před připojením sporáku se ujistěte, že jsou ventily hořáku a trouby v poloze „OFF“.
k přívodu plynu nebo propanu.
2. Připojte vstup sporáku k výstupu regulátoru plynu.
Toto připojení musí být provedeno speciální hadicí pro LP plyn.
3. Ujistěte se, že hadice umístit na správně a není natažená, svázaná nebo ohnutá.
4. Také se ujistěte, že hadice není příliš blízko zdrojů tepla, zejména u zadní části táborového vařiče.
5. Pro otevření nebo uzavření přívodu plynu se doporučuje umístit mezi regulátor tlaku plynu a vstup kamen ruční plynový ventil. Tento ventil musí být na snadno přístupném místě.



Ventily, hadice a regulátory pro testování těsnosti

1. Otočte všechny ovládací knoflíky do polohy OFF
2. Ujistěte se, že regulátor je pevně připojen k plynové nádrži.
3. Otáčením ručičky ventilu úplně otevřete ventil nádrže. Pokud uslyšíte nějaký zvuk, okamžitě vypněte plyn. Ve spojení je velký únik. Před pokračováním opravte.
4. Nanášejte mýdlový roztok na níže uvedené spoje.



5. Pokud se objeví rostoucí bubliny, došlo k úniku. V případě úniku plynu vypněte plyn.
Pokud netěsnost nelze zastavit, nepokoušejte se ji opravit. Vyměňte za nový.
6. Po provedení testu těsnosti nádrže otáčením ručičky ventilu vždy zavřete ventil nádrže.
7. Před každým použitím zkontrolujte, zda nejsou hadice přeříznuté nebo opotřebované. Před použitím spotřebiče vyměňte poškozenou hadici. Použijte pouze ventil/hadici/regulátor specifikovaný výrobcem nebo prodejcem.

VAROVÁNÍ

- Nepoužívejte spotřebič, dokud není zkontrolována

těsnost. • Pokud nemůžete zastavit únik plynu, okamžitě zavřete ventil plynové nádrže a zavolejte dodavatele plynu nebo svěřený požární sbor.

Návod na zapálení sporáku

Při zapalování se nad troubou nenaklánějte.

1. Odstraňte všechny spotřebiče z hořáku, abyste vytvořili volně proudící vzduch.
2. Otevřete víčko. Nepokoušejte se zapálit sporák se zavřeným víčkem.
3. Plně otevřený ventil LP láhve použijte u velkoobjemovou nádrž.
4. Pomalu otočte regulační ventil do horní polohy. Vaříč se chce zapálit. Nastavte ovládací prvky podle potřeby teplota.
5. Pokud k zapálení nedojde do 5 sekund, vypněte ovládání hořáku, počkejte 5 minut a opakujte postup osvětlení. Pokud se vestavný zapalovač nebude řídit světelnými pokyny pro zapalování zápalkou.

Pokyny pro zapálení trouby

Při zapalování se nad troubou nenakláníjte

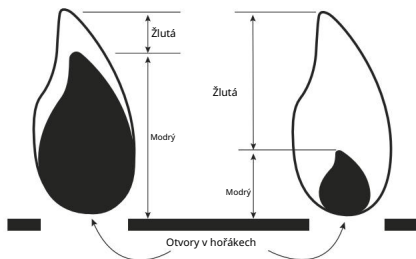
1. Vyjměte všechny spotřebiče z trouby, aby bylo zajištěno volné proudění vzduchu.
2. Otevřete dvířka trouby. Nepokoušejte se zapálit troubu se zavřenými dvířky.
3. Vyjměte spodní plech trouby, abyste odhalili hořák.
4. Zatlačte rukojeť plynového ventilu a pomalu otočte do horní polohy. Hořák trouby se zapálí. (Pokud zapalujete zápalkou, zapalte zápalku a umíste ji nad hořák. Pomalu zapněte ventil, nestůjte s hlavou nebo rukama nad hořákem.)
5. Držte rukojeť stisknutou po dobu 10 sekund.
6. Pokud hořák nezůstane zapálený, proces opakujte.
7. Znovu nainstalujte spodní plech trouby na hořák.
8. Nastavte ovládací prvky do požadované polohy.
9. Pokud k zapálení nedojde do 5 sekund, vypněte ovládání hořáku, počkejte 5 minut a opakujte postup zapalování. Pokud se vestavěný zapalovač nebude řídit světlými pokyny pro zapalování zápalkou.

Kontrola plamene hořáku

Lehký hořák

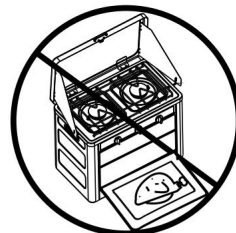
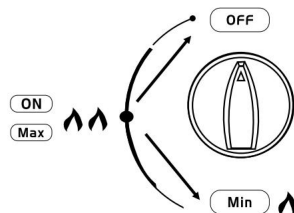
otočte knoflík(y) z HIGH na LOW. Měly by vidět malý plamen v poloze LOW než v poloze HIGH.

Před každým použitím vždy zkontrolujte plamen. Dobrý plamen by měl být modrý s minimální žlutou špičkou. Některé žlutější špičky na plamenech jsou přijatelné, pokud se neobjeví usazeniny uhlíku nebo sazí.



CHIRURGICKÁ OPERACE

- Po zapálení plynového sporáku nebo trouby můžete upravit ovládací knoflík, který, jak ukazuje obrázek, pro ideální plamen a požadovanou teplotu.
- Na skleněná dvířka nepokládejte žádný předmět, viz obrázek.
- Nepřekračujte váhu 4,5 kg na rostech trouby.
- Dávejte pozor na vysokou teplotu při teplotě zvýšení, vnější teplota nad 50 °C.
- Po použití vypněte plyn a plynové nádobě, jakákoliv úprava spotřebiče může být nebezpečná.
- Během provozu spotřebič nepřemísťujte.
- Udržujte děti a domácí zvířata vždy mimo dosah hořáku.
- Tento spotřebič bude během používání horký. Používejte izolované náušnice nebo rukavice na ochranu před horkými povrchy nebo postříkanými tekutinami z vaření.



Odpojte plynovou nádrž

- Vypněte všechny ovládací knoflíky a ventil plynové nádrže.
- Odpojte hadici od vařiče otáčením spojovací matice proti směru hodinových ručiček, odpojte regulátor od plynové nádrže podle specifikace výrobce nádrže.
- Neskladujte palivovou nádrž v oblasti, kde si hrají děti.
- Při výměně nové nádrže se držte daleko od plamene.

Přesuňte a uložte táborový vařič

Upozornění : Není to hračka pro děti

- Před přemístěním výrobku počkejte více než 10 minut poté, co uhasíte všechny plameny, a výrobek vychladne.
- Pokud produkt nepoužijete, vložte jej do kartonu nebo sáčku na rukojet, a produkt lze skladovat doma

POZORNOST:

Výrobek skladujte na rovném a stabilním místě mimo dosah dětí.

Čištění a udržování táborového sporáku

VAROVÁNÍ :

- Veškeré čištění a údržbu provádějte pouze tehdy, když je spotřebič vychladlý a s vypnutým přívodem paliva. Extrémní teplo poškodí povrchovou úpravu.
- Správná péče a údržba zajistí bezproblémový provoz vašeho spotřebiče. Čištění je pravidelné jako odstrašující prostředky k zajištění bezpečnosti při použití.
- Poznámka: Každý rok čistěte celý spotřebič a pravidelně (1-2krát ročně) utahujte veškeré upevnění nebo více v závislosti na použití.
- Čištění by mělo být prováděno tam, kde čisticí prostředky nepoškodí terasu, trávník a podobně

Doporučené čisticí prostředky

- Jemný tekutý mycí prostředek na nádobí
- Drátěný kartáč
- Blyškový čisticí podložka
- Horká voda
- Kancelářská svorka
- Měkký mosazný kartáč se štětinami

Čištění součástí

- Hořák by měl být čistý. K čištění povrchu hořáku lze použít horkou mýdlovou vodu a kartáč se měkkými štětinami. Vyčistěte ucpávací otvor plynového portu pomocí otevřené kancelářské svorky. Vyměňte zkorodované nebo poškozené hořáky, kteréby vypouštěly přebytečný plyn
- VARNÉ PLOCHY, HRNCE A PÁNVE: Očistěte povrch vaření mýdlovou vodou a nylonem čisticí podložka
- Po vychladnutí spotřebiče otřete místo, kde barva a ryby spálily, abyste minimalizovali rezivění.

Speciální operace

Pomocí teploměru

Před zapálením umístěte termopár tak, aby alespoň 1,2 cm hrotu teploměru bylo ponořeno v oleji.

Přemístěte termopár podle potřeby k vaření. Pokračujte v používání teploměru, dokud se hořák nevyčistí.

Varování

Tento spotřebič není určen k použití jako fritéza na drůbež

Pokud Smažení

Následuj instrukce

- Při vaření s olejem nebo tukem je nutné použít teploměry. Přivedení vody z jakéhokoli zdroje do kuchyňského oleje nebo tuku může způsobit přetečení a vážné popáleniny od horkého oleje a rozstříku vody. Při smažení na oleji a tuku MUSÍ být všechny potravinářské produkty před ponořením do fritézy zcela rozmrazeny a vysušeny ručně, aby se odstranila voda.
- Ujistěte se, že teploměr je v dobrém funkčním stavu. Chcete-li zkontrolovat teploměr, vložte jej do hrnce vařící vody a zajistěte, aby registrovala přibližně 100 °C + 10 °C. • Nepřeplyňte hrnce tekutinou na vaření. Nikdy nenaplňujte spotřebič více než z poloviny tekutinou na vaření nebo jírný rýska maximální ho naplnění (trvale označení na fritéze)
- Pokud se tekutina na vaření rozlila a vznikla, nepokoušejte se hasit vodou. Okamžitě vypněte při vod plynu na zásobní láhvi
- Plameny uhasete pomocí hasicího přístroje typu BC podle doporučení výrobce fritézy nebo Plameny udušete špičkou nebo pískem
- V případě požáru volejte místní hasiče.
- Abyste předešli náhodnému popálení plamenem hořáku nebo horkou kuchyňskou tekutinou, hořák před vložením vypněte nebo vyjmout ji dle z fritézy.
- Při vyjímání jírní dle z fritézy se ujistěte, že se nepopálíte od kapající horké tekutiny z vaření.

Opravit

Vratte prosím spotřebič prodejci nebo požádejte kvalifikovanou osobu o opravu a náhradní díly.

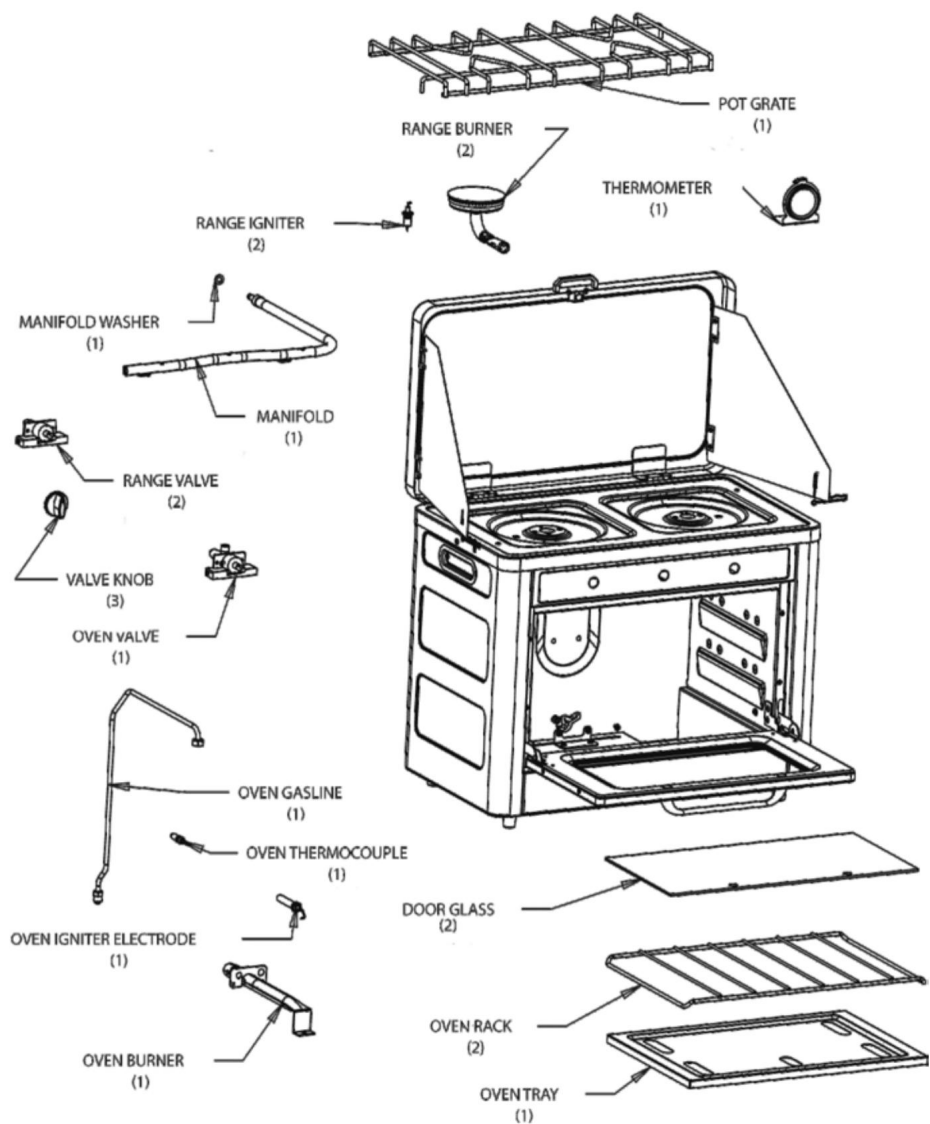
Neopravujte jej sami

Záruka

Záruční doba je 36 měsíců. Společnost Reimo si vyhrazuje právo napravit při padné nedostatky. Záruka je vyloučena na všechny škody způsobené chybným použitím nebo nesprávnou manipulací.

Omezení odpovědnosti: Společnost Reimo nebude v žádném případě spolehlivá v případě vedlejších, sekundárních nebo nepřímých škod, nákladů, výdajů, zmeškaných výhod nebo ušlých výhod. Uvedená prodejní cena produktu představuje ekvivalentní hodnotu omezení odpovědnosti společnosti Reimo.

SEZNAM KOMPONENTŮ



Všechna patentová práva vyhrazena výrobcem

