



# TRAPEZO | 93791

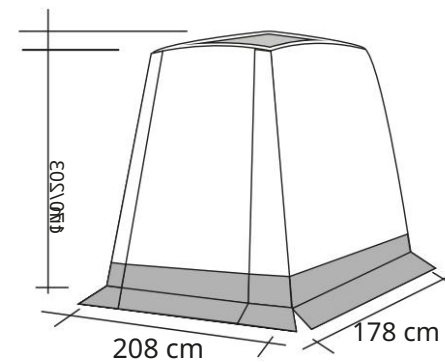
## Zadní stan | Zadní stan

### ROZSAH DODÁVKY

Stan, kolíky, suchý zip, pytel na věci

### SEZNAM MONTÁŽNÍCH DÍLŮ

Stan, kolíky, suchý zip, pytel

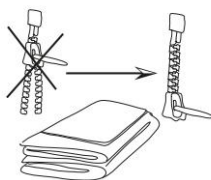


**STAN A OKNA MUSÍ BÝT OŠETŘENA POUZE SPECIÁLNÍMI ČISTIČE!**  
**ČIŠTĚNÍ STANU A OKEN POUZE SPECIÁLNÍM ČISTIČEM!**

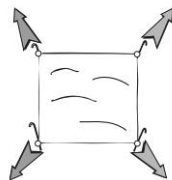
### PŘÍPRAVA / PŘÍPRAVA



1. Očistěte povrch  
Vyčistěte podzemí



2. Zapněte zipy  
Zavřete zipy dveří



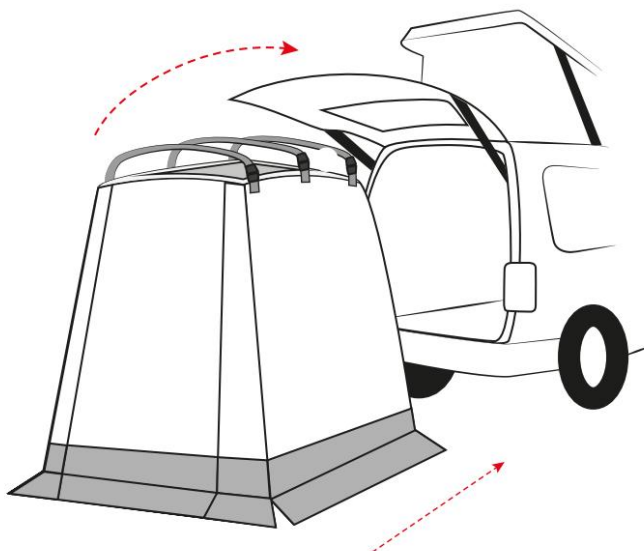
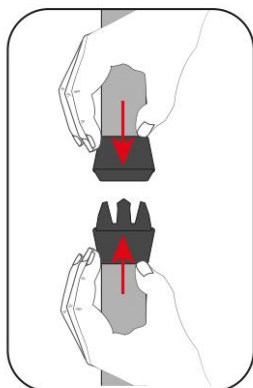
3. Položte podlahovou krytinu jako základ  
Rozložte podložku

### UPEVNĚNÍ STANU POD ZADNÍM VÝKLEM / STAN JE MONTÁŽNÝ POD VÝBĚREM

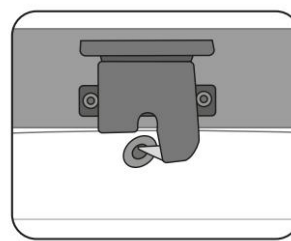
Zavřete popruhy a přes

Zatáhněte za zadní výklopné dveře

Zavřete pásy a zatáhněte za dveře  
zavazadlového prostoru

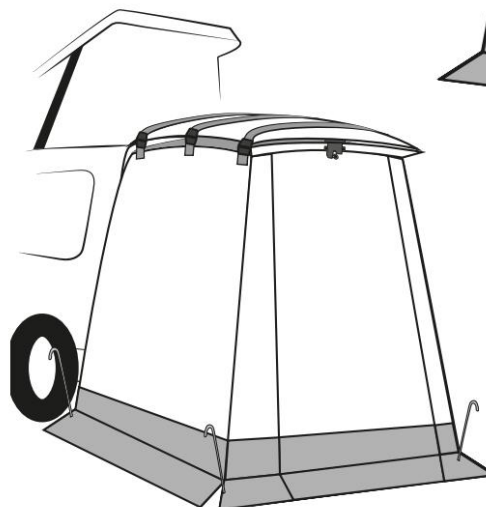
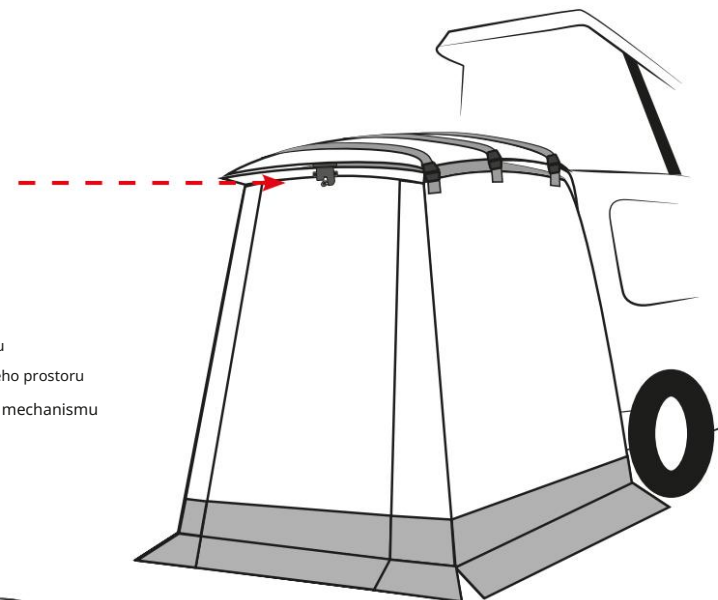


### ZAČNĚTE LÁMÁNÍM NA VOZIDLE / FIXACÍ ZAČNĚTE U VOZIDLA



Přípevněte stan k uzamykacímu  
mechanismu dveří zavazadlového prostoru

Přípevněte stan k zavíracímu mechanismu  
zadních dveří

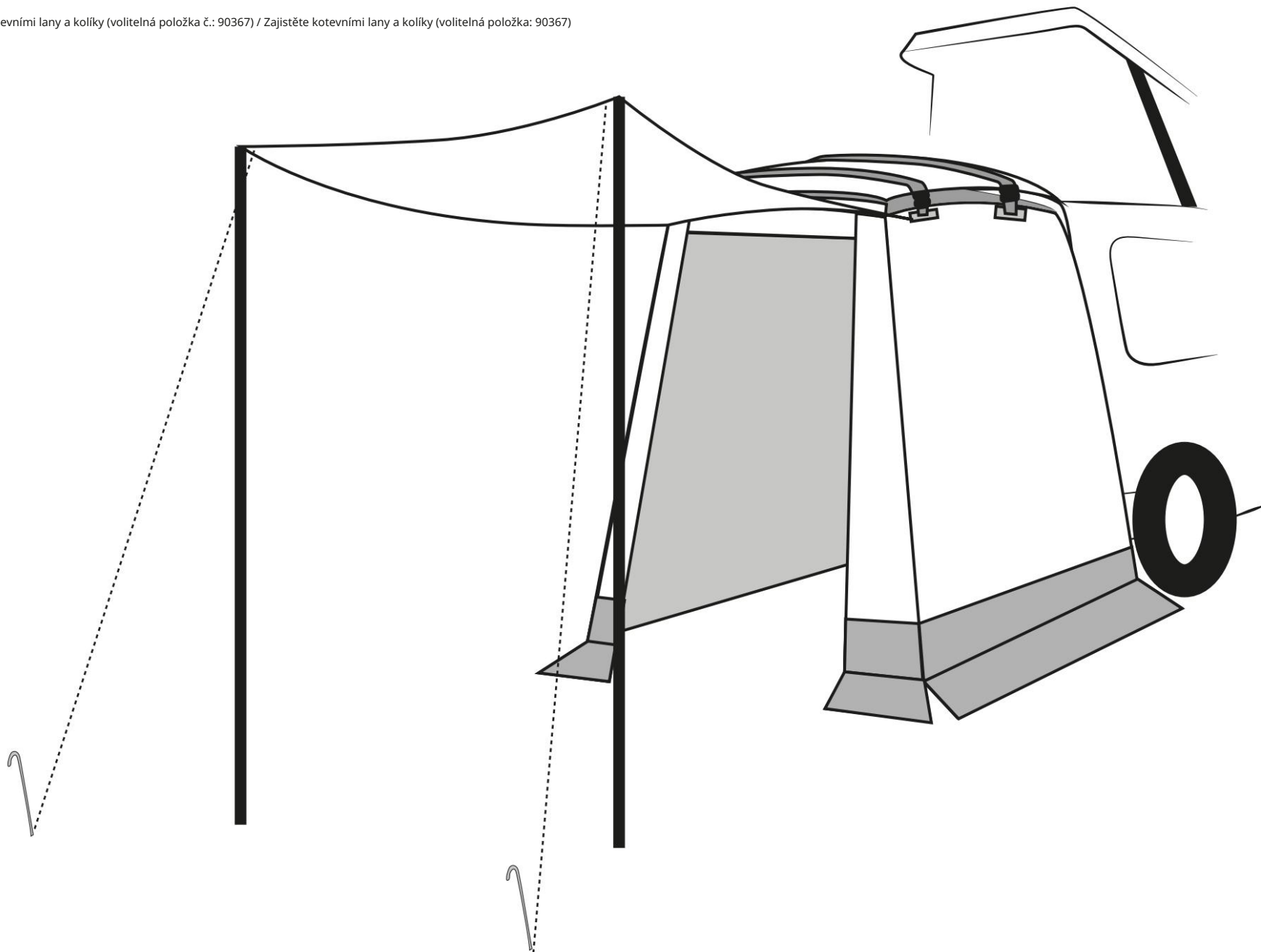


Ukotvěte stan k zemi kolíky, začněte u vozidla

Ukotvěte stan k zemi kolíky, začněte u vozidla

Upevněte přední dveře pomocí montážních tyčí (volitelná položka č.: 903070) / Upevněte přední dveře pomocí montážních tyčí (volitelné číslo položky: 903070)

Upevněte kotevní lany a kolíky (volitelná položka č.: 90367) / Zajistěte kotevní lany a kolíky (volitelná položka: 90367)





Před nastavením a použitím markýzy si prosím pozorně přečtěte návod!

Bezpečnostní opatření:

V blízkosti zdí, střechy nebo závěsů nepoužívejte zařízení na topení, vaření nebo osvětlení. Nikdy nevařte v markýze ani nepoužívejte otevřený oheň uvnitř markýzy, protože to představuje velké nebezpečí požáru, které může ohrozit váš život. Udržujte děti mimo dosah zařízení, která jsou zapnutá. Dodržujte bezpečnostní pravidla pro manipulaci s těmito zařízeními. Neblokujte vstupy/výstupy.

Při provozu plynových nebo benzinových zařízení v uzavřených místnostech zajistěte dostatečné větrání, protože spotřebouvávají vzdušný kyslík. Seznamte se s prvky požární bezpečnosti na místě.

Tipy/návody pro montáž a demontáž:
Při otevirání přepravní tašky věnujte pozornost balení markýzy. Usnadní vám to pozdější balení.

Zvolte rovnou plochu a vyčistěte plochu parkovacího místa od kamenů, větviček a ostrých předmětů. Doporučujeme dodatečnou podlahovou krytinu jako základ pro konstrukci, aby se zabránilo poškození a znečištění.

Roztáhněte markýzu tak, aby vchod směřoval požadovaným směrem. Neinstalujte markýzu přímo pod stromy a postavte ji před cestou, abyste se seznámili s výrobkem a zkontrolovali, zda jsou k dispozici všechny potřebné díly.

Postupujte podle montážního návodu. Doporučujeme montáž ve 2 osobách. Před instalací se ujistěte, že jsou všechny dveře markýzy zavřené. Nafukujte markýzu pouze na doporučený maximální tlak. Použijte k tomu zobrazení tlaku na čerpadle.

Vzduchové hadice se nesmí nafukovat, když je zip ochranného krytu otevřený. Před nafouknutím zkontrolujte, zda jsou ventily těsné a nejsou uvolněné. V případě potřeby jej utáhněte.

Protože se vzduch při zahřívání rozpíná a při ochlazení smršťuje, dávejte pozor, abyste markýzu příliš nenafoukli, když ji nastavujete při nízkých teplotách.

V opačném případě se může při zvýšení teploty v hadicích vyvinout vysoký tlak a hadice se mohou poškodit.

Když teploty přes noc klesají, tlak v hadicích může klesnout a hadice jsou méně stabilní. Jakmile teploty během dne stoupnou, vzduch v hadicích se opět roztáhne. Pokud jsou hadice při vysokých teplotách příliš tvrdé, uvolněte trochu vzduchu a znovu nafoukněte markýzu na doporučený tlak.

Kondenzace:
Kondenzace není známkou netěsnosti markýzy a není důvodem k reklamaci. Vyskytuje se na nejchladnějším povrchu potažené kůže stanu. Dobré větrání může snížit kondenzaci. Uvnitř markýzy se může tvořit kondenzace. Tomu můžete předejít mimo jiné tím, že nebudete do markýzy ukládat mokré oblečení apod. a zajistíte dobré větrání.

Čištění, péče a skladování:
Markýza musí být při demontáži a balení zcela suchá, jinak může dojít k poškození vlhkostí. Po použití doporučujeme otřít všechny kovové tyče hadříkem namočeným v oleji bez obsahu kyselin.

Stan smí být čištěn pouze speciálními přípravky. Markýzu nikdy neperte v pračce ani ji nenechávejte čistit chemicky. Markýzu skladujte na suchém místě. Hlavní švy markýzy jsou svařeny, aby se zabránilo zatékání. K opravě použijte těsnění na švy a sprej na hydroizolaci stanu. Insekticidy se nikdy nesmí stříkat do nebo na markýzu, aby se nezhorsily nebo nezničily vlastnosti materiálu.

Tipy:
Jedná se o cestovní stan a nebyl navržen pro dlouhodobé nebo komerční použití. Vyhňte se jakémukoli zatížení sněhem. V případě bouřky nebo sněžení doporučujeme markýzu demontovat, aby nedošlo k jejímu poškození. Pokud fouká silný vítr, nahradte dodané stanové kolíky speciálními kolíky proti bouřce. Nevytahujte kolíky ze země pomocí kotevních lan, ale použijte odstraňovač kolíků.

Kotevní lana nikdy nenapínejte na maximum, jinak nebude mít markýza vůli přizpůsobit se větru a počasí. UV záření může poškodit plášť stanu, pokud je markýza vystavena přímému slunečnímu záření po dlouhou dobu. To může změnit barvu a stabilitu materiálu. Povětrnostní vlivy v důsledku nadměrné expozice UV záření nejsou zaručeným případem.

Záruka:
Záruční doba je 36 měsíců. Společnost Reimo si vyhraduje právo případné chyby odstranit. Záruka je vyloučena na veškeré škody způsobené nesprávným použitím nebo neodbornou manipulací.

Před nastavením a použitím markýzy si prosím pozorně přečtěte návod!!!

Bezpečnostní opatření:

V blízkosti zdí, střechy nebo závěsů nepoužívejte žádná zařízení pro topení, vaření nebo osvětlení. Nikdy uvnitř markýzy nevařte ani nepoužívejte otevřený oheň uvnitř markýzy, mohlo by dojít k požáru, poškození markýzy nebo ohrožení života. Udržujte děti mimo dosah zapnutých spotřebičů. Dodržujte bezpečnostní pravidla pro manipulaci s těmito zařízeními. Neupravujte průchody/výstupy. Po celou dobu zajistěte větrání, aby nedošlo k udušení. Seznamte se s protipožárními opatřeními v areálu.

Tipy/návody pro montáž a demontáž:
Při otevirání přepravní tašky věnujte pozornost balení markýzy. Usnadní vám to balení po použití. Vyberte si rovnou plochu a očistěte zem od kamenů, větví a ostrých předmětů. Jako základ hříšitě doporučujeme další zemní desku, aby se zabránilo mokru, znečištění a poškození.

Roztáhněte markýzu tak, aby vstupní body byly v požadovaném směru. Vyhňte se umístění markýzy přímo pod stromy a postavte ji jednou před cestou, abyste se seznámili s výrobkem a zkontrolovali, zda jsou k dispozici všechny potřebné díly. Postupujte podle montážního návodu. Doporučujeme, aby výrobek sestavili 2 osoby. Před instalací se ujistěte, že jsou všechny dveře markýzy zavřené. Nafukujte markýzu pouze na doporučený maximální tlak. K tomu použijte indikátor tlaku čerpadla.

Nenafukujte vzduchové hadičky, když je zip na ochranném krytu otevřený. Před nafouknutím zkontrolujte, zda jsou ventily těsné a nejsou uvolněné. V případě potřeby je utáhněte. Vzhledem k tomu, že vzduch se při zahřátí roztahuje a při ochlazení smršťuje, dávejte pozor, abyste markýzu při nastavování za nízkých teplot nepřefoukli. V opačném případě může být v hadicích vysoký tlak, protože teplota stoupá a hadice se mohou poškodit. Když teploty přes noc klesnou, tlak v hadicích může klesnout a hadice budou méně stabilní. Jakmile teploty během dne stoupnou, vzduch v hadicích se opět roztáhne. Pokud jsou hadice při vysokých teplotách příliš tvrdé, uvolněte trochu vzduchu a znovu nafoukněte markýzu na doporučený tlak.

Kondenzace:
Kondenzace není známkou netěsnosti markýzy a nevztahuje se na ni záruka. Vyskytuje se na nejchladnějším povrchu potažené kůže markýzy. Kondenzaci lze snížit dobrým větráním.

Uvnitř markýzy se může tvořit kondenzace. Tomu můžete předejít mimo jiné tím, že nebudete uvnitř markýzy ukládat mokré oblečení apod. a zajistíte dobré větrání.

Čištění, péče a skladování:
Když markýzu sundáte a zabalíte, musí být zcela suchá, jinak může dojít k poškození vlhkostí. Po použití doporučujeme otřít všechny kovové tyče hadříkem namočeným v oleji bez obsahu kyselin.

Markýzu lze čistit pouze speciálními přípravky. Markýzu nikdy neperte v pračce ani ji nenechávejte čistit chemicky. Markýzu skladujte na suchém místě. Hlavní švy markýzy jsou svařeny proti zatékání. K opravě použijte utěsnění švů a hydroizolační sprej na markýzy.

Insekticidy by se nikdy neměly stříkat do nebo na markýzu, aby nedošlo k ovlivnění nebo zničení vlastností materiálu.
Poznámky:
Jedná se o cestovní stan a není určen pro trvalé nebo komerční použití. Vyhňte se jakémukoli zatížení sněhem. V případě bouřky nebo sněžení doporučujeme markýzu demontovat, aby nedošlo k jejímu poškození. V případě silného větru vyměňte dodané stanové kolíky za speciální bouřkové. Nevytahujte kolíky ze země za kotevní lana, použijte místo toho odstraňovač kolíků. Nikdy nenapínejte kotevní lana na maximum, jinak markýza nebude mít žádnou vůli, aby se přizpůsobila větru a počasí.

UV záření může poškodit povrch markýzy, pokud je markýza vystavena přímému slunečnímu záření po dlouhou dobu. To může změnit barvu a stabilitu materiálu. Povětrnostní vlivy v důsledku nadměrného vystavení UV záření nejsou zárukou.
Záruka:
Záruční doba je 36 měsíců. Společnost Reimo si vyhraduje právo napravit případné nedostatky. Záruka je vyloučena na všechny škody způsobené chybným používáním nebo nesprávnou manipulací.



Před montáží a používáním zařízení věnujte pozornost pokynům !!!

Bezpečnostní opatření:

N'utilisez pas d'appareils de chauffage, de cuisine ou d'éclairage près des murs, du toit ou des rideaux sur. Ne kuchyně z jamais à l'intérieur de l'auvent et n'utilisez pas de flamme nue à l'intérieur de l'auvent, cela pourrait entraîner un incendie, endommager l'auvent nebo mettre des vies en nebezpečí. Tenez les children des éloigné Appareils allumés. Respektujte bezpečnostní předpisy pro manipulaci s těmito zařízeními.

N'ajustez pas les pasàze / výpady. Zajistěte ventilaci a trvalost nalévá éviter toute udušení. Seznamte se s les mesures de sécurité incendie dans les locaux.

Konzultace / pokyny pro montáž a demontáž:
Pokud jste nechali přepravní tašku, měli byste věnovat pozornost balení vozu. Po použití můžete míček také snadno použít. Choisissez a povrchová rovina a libérez slunce pierres, větví a objektu pointus. Nous vous recommandons d'utiliser un tapis de sol supplémentaire comme base pour l'emplacement afin d'éviter qu'il ne soit mouillé, sali et endommage.

Etendez l'auvent de manière à ce que l'entrée soit orientée dans la direction souhaitée. Évitez de placer l'auvent directionnement sous les arbres et montez-leune fois avant le voyage vám seznámení s produktem a ověření, že jsou přítomny všechny potřebné kusy.

Viz montážní návod. Nous doporuçuje, aby výrobek sestavili 2 osoby. Avant le Assembly, ujistíuji vás, že všechny portes de l'auvent sont fermées. Nemůžete čekat, až vám bude doporučen maximální tlak. Použijte toto k ovlivnění indikátoru tlaku čerpadla. Nechodte kolem vzduchových trubíc, když fermeture éclair de la housse de protection est ouverte. Avant de gonfler, verifiez que les valves sont bien serrées et non desserrées. Serrez-les je nutné.

Pokud je vzduch dilatovaný, řidič a slmouva jsou chlazení, takže dveře můžete otevřít během několika minut. Sinon, osoba a avoir une pressure élevée dans les tuyaux lorsque les températures augmentent et les tuyaux peuvent être endommages.

Když jsou teploty v noci nízké, tlak v místnostech se snižuje a zůstává stabilní. Lorsque les températures augmentent pendant la journée, air in les tuyaux se dilate à new. Tyto věci se liší od vyšších teplot, uvolňují malé množství vzduchu a znovu aktivují sklad podle doporučeného tlaku.

Kondenzace:
Kondenzace není známkou toho, že aukce je neúspěšná a nevztahuje se na ni záruka. Vyrábí se na povrchu plus foid z peau enduite de l'auvent. Kondenzaci lze omezit na dobré větrání.

Je možné, že se kondenzace tvoří uvnitř místnosti. Okno můžete použít mimo jiné do skladu oblečení, vlhkosti apod. v interiéru místnosti a zajistit dobré větrání.

Čistý objem, entretien a sklad:
Zařízení je zcela dokončeno poté, co jste jej odstranili a znovu nasadili, protože dome mágové byly vyrobeni v oblasti vlhké. Nous recommandons d'essuyer tous les poteaux metalliques po použití s šifonovým trempé dans a huile sans acide. Aukce je také propojena se speciálními produkty. V obchodě ve stroji s lavorem nezůstane nic a žádné faites pas nettoyer à sec. Skladujte v obchodě během sekundy.

Les coutures principales de l'auvent sont soudées pour éviter les fuites. Pro opravu použijte produkt d'étañchéité pro coutures a sprej imperméabilisant pro auvents. Insekticidy se nesmí rozměňovat na prášek nebo na povrchu, aby došlo k poškození nebo poškození vlastností materiálu.
Poznámky:
Cestovní stan není k dispozici pro trvalé nebo komerční použití. Évitez toute charge de neige. V případě teploty nebo sněhu odbrďte pokyny k demontáži zařízení, aby nedošlo k poškození.

En cas de vent fort, nahradit les piquets de tente fournis par des piquets spéciaux pour tempête. Ne pneumatika pas les piquets du sol par les cordes d'ancrage, utilisez plutôt un arra-che-piquets. Existeuje tendance udržovat kabely klimatizace na maximu, bez vzduchu v aura pas de mou pour s'adapter au vent et aux météorologiques podmínek. UV paprsky mohou poškodit pokožku obchodu, pokud jsou vystaveny světlu přímo z podrážky po dlouhou dobu. Může upravit barvu a stabilitu materiálu. Změna v důsledku nadměrného vystavení UV záření není problém se zárukou.
Záruka:
Záruční doba je 36 měsíců. Reimo se réserve silu usměřňovače d'éventuels défauts. Záruka je vyloučena na veškeré škody způsobené vadným používáním nebo nesprávnou manipulací.

TO
iiiPřed montáží a použitím tello si přečtête pokyny!!!

Medidas de seguridad:

Žádné použití zařízení pro vaření, kuchyň nebo osvětlení stěn, stropu nebo závěsů. Žádná kuchyně nyní v tello ni utilice una lama abierta dentro del mismo, ya que podría provocar an incendio, dañar el tello nebo poner en peligro la vida de las personas.Mantenga a los niños alejados de los aparatos encendidos. Siga las normas de seguridad para el manejo de estos aparatos.

Žádné nastavování pasos/salidas. Vždy zajistête ventilaci, abyste zabránili asfixii. Seznamte se s las precauciones de seguridad contra incendios en las instalaci.

Consejos / pokyny pro montáž a demontáž:

Když sejmete přepravní tašku, můžete si sdělenou poločku převzít. Usnadňuje to emba-laje después de su uso. Elija má povrchní plán a osvobozuje kameny, rámy a nápadné předměty. Recomendamos colocar una lámina de suelo adicional como base para el terreno de game para evitar que se moje, ensucie y dañe.

Extienda el tello de form que la entry apunte en la dirección deseada.

Évite colocar el tello directamente bajo los árboles y montelo una una vez del viaje para seznámení s el producto y comprobar que todas las piezas necesarias están presentes. Přečtête si pokyny k instalaci. Doporučuje, aby lidé měli produkt. Antes de montarlo, asegúrese de que todas las puertas del tello están cerradas. V tomto případě se doporučuje maximální tlak. Užitečné pro indikátor tlaku bomby.

No infle the tubes de aire cuando the cremallera de la cubierta protectora esté abierta. Antes de inflar el tello, compruebe que las válvulas están bien apretadas y no están sueltas. Apríetelas si es necesario.

Protože vzduch expanduje, protože je horký a je opačný než vzduch, nedochází k žádné inflaci, která by způsobovala teplé a studené počasí s vysokými teplotami. V rozdíl od toho máte na manguery v médiu vysoký tlak, který snižuje teploty a manguery mohou být dañarse.

Quando las temperaturas bayan durante noc, tlak na mangueras puede bajar y serán menos stáje. Jak teploty pokrčujíj po celý den, vzduch z manguer se rozšifuje.

Manguery jsou nastaveny při vysokých teplotách, uvolňují nízký tlak vzduchu a vysokou míru nafouknutí a doporučený tlak.

Kondenzace:

Dohoda neznamená, že tello tenga fugas a nevztahuje se na ni záruka. Vyrábí superficie más fría de la piel del tello recubierta. Kondenzaci lze snížit dobrým větráním.

Je možné, že tvoří kontakt ve vnitřku tello. Puede evitarlo, mimo jiné co-sas, no guardando ropa mojada atd. dentro del tello y proporcionando una dobré větrání.

Limpieza, cuidado y almacenamiento:

Přiběh byl zcela dokončen poté, co byl odstraněn a přestavěn, ale opak byl pravdou pro produkci dat humedad. Recomendamos limpiar all the posts metals después de suo con un paño humedecido en aceite sin ácido. Tello lze čistit pouze speciálními přípravky. Nikdo neopustil tello v lavadora ani neopustil tintorería. Chraňte přiběh v druhém světle. Kosturas principales del tello estánští vojáci contra las fugas. Pro opravy použijte sellador de costuras a sprej impermeabilizante na tellos. Nunca se deben rociar insectici-das dentro nebo sobre el tello para evitar que afecten o zničit les propiedades del material.

Poznámky:

Toto je výlet a není určen pro trvalé nebo komerční použití.

Evite cualquier carga de nieve. V případě mučení v Nevadě budete muset odstranit vyřčené, abyste zachránili daños. V případě viento fuerte, sustituya las piquetas de la tienda suminis-tradas por unas especiales para tormentas. Žádné extra las estacas del suelo por los cables, utilice un extractor de estacas.

Žádný tensor nyní kabely na maximum nebo tello no tendrá holgura para adaptarse al viento ya las meteorologických podmínek. UV záření lze použít k přímému vystavení slunečnímu světlu po dlouhou dobu. Lze jím změnit barvu a stálost materiálu. Vadné vadné vystavení UV záření nepředstavuje problém se zárukou.

Záruka:

Záruční doba je 36 měsíců. Společnost Reimo se vyhrajuje derecho de rectificar případné vady. Záruka vylučuje veškeré škody způsobené závadou nebo neúmyslnou manipulací.

TO
Pokud dáváte přednost, mějte na paměti, že zařízení jsou určena k sestavení a použití k jedinému účelu!!!

Narušení bezpečnosti:

Nepoužívejte vybavení v riscaldamenta, bavlny nebo osvětlení ze všech stran, od spodu po všechny konce. Non-cucinare mai all'interno della tenda e non usare fiamme libere all'interno della tenda, this potrebbe provoke un incendio, the neggiare the tenda or metere in pericolo delle vite umane.The nere i bambini lontani dagli apparecchi accesi. Dodržujte bezpečnostní předpisy pro manipulaci s těmito zařízeními.

Neregulujte průchod/uscite. Potřebné větrání za tuto dobu a tempo za každou jízdu a měkké zaměření. Seznamte se s opatřeními k zajištění bezpečnosti proti kadidlu v místních oblastech.

Consigli / pokyny pro pondělí a smontaggio:

Jakmile dostanete transportní tašku, měli byste věnovat pozornost všemu, co podrážka bývá. Questo vi faciliterà l'imballaggio dopo l'uso. Vezměte si povrchní piano a osvobodte terreno od kamene, rami a oggetti appuntiti. Consigliamo a telo aggiuntivo na il terreno přijít základ na la piazzola pro evitare di bagnare, sport a sport. Stendere la tenda da sole in modo che l'ingresso sia rivolto nella direzione desiderata. Evitare di posizionare la tenda da sole directttamente sotto gli alberi e montarla una volta prima del viaggio per familiarizzare con il prodotto e controllare che siano presenti tutte le parti necessarie. Dodržujte pokyny z pondělí. Raccomandiamo che il prodotto sia montato da 2 persone. Přima di montare, assicurarsi che porte della tenda siano chiuse. Gonfiare la tenda da sole solo alla pressuree massima consigliata. Použijte jemnou indikaci tlaku čerpadla.

Nenasazujte vzduchové trubice, když je otevřená ochranná část těla. Prima di gonfia-re, controllare che le valvole siano stretche a non allentate. Stringerle je nutny. Pokud je vzduch expandovaný, když je riscalda a je opačný, když je raffredda, dávejte pozor a non gonfiare troppo la tenda, když je monta teplota čerstvá. V tomto případě se zvýšením teploty trubky zahřejí a zvýší se tlak a trubky se zahřejí.

Když teplota v noci klesne, tlak v trubicích se sníží a teplota je méně stabilní. Když teplota zůstane konstantní po celý den, vzduch ve vanách je nyní prodloužený. Pokud jsou trubky tak nízko během všech starých teplot, budou se uvolňovat do vzduchu a budou mít nadále novou tendenci k tlaku.

kondenzace:
Tento stav není známkou perdita della tenda a nevztahuje se na něj záruka. Toto ověření je povrchní, pokud jde o rivestimento della tenda. Vzduch proudí lépe s dobrým větráním.

Je možné vytvořit tlak všech vnitřních částí podešve. Pokud tomu zabráníte, měli byste také využít doplňkové informace o zavazadlech atd. All'interno della tenda e zaručuje dobrou ventilaci.

Pulizia, léčba a ochrana:
Tendence podešve je zcela asciutta, když je to smonta a impacchetta, jinak je možné situaci ověřit. Výsledkem je, že prášek je vyroben ze světlého kovu a používá se na pánvi, aniž by byl olej kyselý.

Tendence podešve je používat samostatně se speciálními produkty. Nemyjte si ruce s podrážkou při praní ani ji nemyjte secco.

Konzervujte tenda da sole v luogo asciutto.

Hlavní cucitura chodidla bývá vyvážená proti perditu. K roztržení použijte cedulku na kutikulu a sprej, který je pro podrážku nepropustný.

Gli insetticidi non devono mai essere spruzzati nella or sulla tenda da sole per evitare di alterare or distrogere the proprietà del materiale.

Suoti oznaka

Questa è una tenda da viaggio e non è progettata per un uso permanente o commerciale. Evitare qualsiasi carico di neve. V případě Tempesta nebo nevicata si consiglia di smontare la tenda per evitare Danni. V případě ventilu forte umistují obrázky trendu do dotazione se speciálními obrázky pro Tempestu.

Pokud nenecháte obrázky na zemi se šňůrou ancoraggio, můžete je použít na obrázky. Don't tendere mai al massimo the corde di ancoraggio, altrimenti la tenda non avrà alcun gioco for adattarsi al vento e all intemperie. I raggi UV possono theneggiare the rivesti-mento della tenda se questa è esposta alla luce diretta del sole na dlouhé periodo di tempo. Questo změnit barvu a stabilitu materiálů. Invecchiamento dovuto all'accessiva esposizione a raggi UV není žádný problém.

Záruka:

Záruční doba je 36 měsíců. Reimo si v případě potřeby vyhradte směr koreggeru. Záruka je omezena na tutti a pak může dojít k chybnému použití nebo k nesprávné manipulaci.

FI
Lue ohjeet huolellisesti call markiisin asentamista yes käyttöä!!!

Turvatoimenpiteet:

Älä käytä lämmitys-, ruoanlaitto- tai valaistuslaitteita sein, katon tai verhojen läheisyydessä. Älä koskaan valmista ruokaa markiisin sisällä tai käytä avotulta markiisin sisällä, tämä voi johtaa tulipaloon, vahingoittaa markiisia tai vaarantaa himishenkiä. Pidae lapset poissa päällä olevien laitteiden läheisyydestä. Noudata näiden laitteiden käsittelyä koskevia turvallisuussään-tojä. Älä säädä kulkuväyliä/

uloskäyntejä. Varmista tuuletus koko ajan tukehtumisen välttämiseksi. Tutustu tilojen paloturvallisuuteen liittyviin varotoimiin.

Vinkkejä / ohjeita kokoonpanoa & purkamista varten:

Kun avaat kantolaukun, kiinnitä huomiota markiisin pakkaukseen. Tämä helpottaa pakkaamista käytön jälkeen. Valitse tasainen alusta yes vapauta maa kivistä, oksista yes terävistä esineistä. Suosittelemme ylimääräistä maaverkkoa kentän alustaksi märkyyden, likaantumisen ano vaurioi-tumisen estämiseksi.

Levitä markiisi niin, että sisäänkäynti osoittaa haluttuun suuntaan.

Vältä markiisin sijoittamista suoraan puiden all yes pystytä se kerran call matkaa, jotta voit tutustua tuotteeseen yes tarkistaa, että kaikki tarvittavat osat ovat mukana.

Noudata kokoamisohjeita. Suosittelemme, että 2 henkilöä kokoa tuotteen.

Varmista nazývá pystytystä, että markiisin kaikki ovet ovat kiinni.

Puhalla markiisi marná suositeltuun enimmäispaineeseen. Käytä tähän tarkoitukseen pumpun paineilmaisinta.

Älä puhalla ilmaputkia, kun suojapeitteen vetoketju na auki. Tarkista nazývá puhallusta, että venttiilit ovat tiiviit eivätkä löysät. Kiristä ne tarvittaessa.

Koska ilma laajenee lämmitessään ja supistuu jäähtyessään, varo täyttämästä markiisia liikaa, kun asennat sitä viileässä lämötilassa. Muussa tapauksessa letkuihin voi lämpötilan noustessa muodostua korkea paine ja letkut voivat vaurioitua.

Kun lämpötilat laskevat yön aikana, letkujen paine voi laskea ja letkut eivät ole yhtä vakaita. Kun lämpötila nousee päivällä, letkuissa oleva ilma laajenee jälleen.

Jos letkut ovat liian ovia korkeissa lämötiloissa, päästä hieman ilmaa ja täytä markiisi uudel-leen suositeltuun paineeseen.

Kondenzace:

Kondenzace je dobrý nápad, stojí to za to, stojí to za to. Sitä esiintyy päällystetyn markiisin close kylmimmällä pinnalla. Kondenzace voidaan vähentää hyvällä ilmanvaihdolla.

Condensiveden muodostuminen markiisin sisälle on mahdollista. Voit estää tämän muun muassa seuraavilla tavoilla muun muun muassa välttämällä märkien vaatteiden tms. säilyttämistä markiisin sisällä ano huolehtimalla hyvästä ilmanvaihdosta.

Puhdistus, hoito ja varastointi:

Markiisin on Oltava täysin kuiva, kun se puretaan ja pakataan, sillä muutoin voi syntyä kosteus-vaurioita. Suosittelemme, että kaikki metallitangot pyyhitään käytön jälkeen hapottomaan öljyyn kastetulla liinalla. Markiisin saa puhdistaa marná erikoistuotteilla. Älä koskaan pese markiisia pesukoneessa tai kemiallisessa pesussa. Säilytä markiisi kuivassa paikassa. Markiisin pääsaumat on hitsattu vuotoja vastaan. Käytä korjaamiseen saumatiivistettä yes markiisin vedenpitävyyssuihketta. Hyönteismyrkkyjä ei saa koskaan ruiskuttaa markiisiin tai markiisin päälle, jotta ne eivät vaikuttaisi materiaalin ominaisuuksiin tai tuhoaisi niitä.

Huomautuksia:

Tämä on matkateltha, eikä sitä ole suunniteltu pysyvään tai kaupalliseen käyttöön.

Vältä lumikuormaa.

Myrskyn tai lumisateen sattuessa suosittelemme markiisin purkamista vaurioiden välttämiseksi. Kovan tuulen sattuessa vaihda mukana toimitetut teltan tapit erityisiin myrskytappeihin. Älä vedä tappeja irti maasta kiinnitysköysien avulla, käytä sen sijaan tapin irrotinta. Älä koskaan kiristä köysiä maksimikireydelle, sillä muuten markiisi ei voi mukautua tuulen ja sään mukaan.

UV-säteet voivat vahingoittaa markiisin pintakerrosta, jos markiisi on pitkään suorassa aurin-gonvalossa. Tämä voi muuttaa väriä yes materiaalin vakautta. Liiallisesta UV-altistuksesta johtuva sään aiheuttama vaurioituminen ei ole takuuongelma.

takuu:

Takuu aika na 36 kuukautta. Reimo pidättää oikeuden korjata mahdolliset puutteet. Takuu ei koske kaikkia vaurioita, jotka johtuvat virheellisestä käytöstä tai vääränlaisesta käsittelystä.