



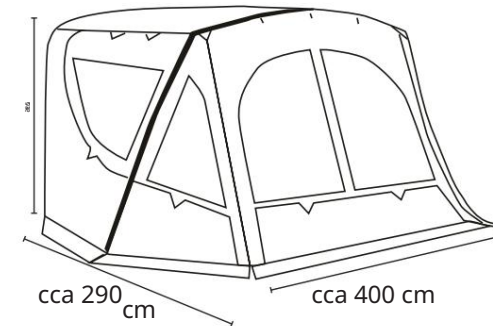
## ADRIA ACTION AIR 361 | 936680 ADRIA ACTION AIR 391 | 936688 Markýza pro karavan |

### ROZSAH DODÁVKY

Stan se vzduchovou hadicí, vzduchovou pumpou, větrným štítem, podlahou stanu, 2 tyče, 3 střešní tyče, kotvení proti bouři, kolíky, kotevní lana, balicí taška

### SEZNAM MONTÁŽNÍCH DÍLŮ

Plášť stanu s hadicí, vzduchová pumpa, větrná sukně, podlaha stanu, 2 vztyčovací tyče, 3 střešní tyče, kotevní lana, kolíky, kotevní lana, taška na přenášení



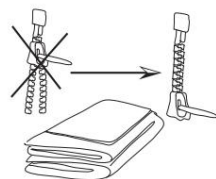
**STAN A OKNA MUSÍ BÝT OŠETŘENA POUZE SPECIÁLNÍMI ČISTIČI!**

**ČIŠTĚNÍ STANU A OKEN POUZE SPECIÁLNÍM ČISTIČEM!**

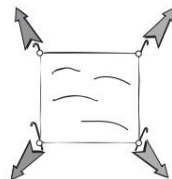
### PŘÍPRAVA/PŘÍPRAVA



1. Očistěte povrch  
Vyčistěte podzemí



2. Zapněte zipy  
Zavřete zipy dveří



3. Položte podložku jako základ Rozložte  
podložku

### PŘIPOJENÍ/PŘIPOJENÍ VOZIDLA

Upevnění k vozidlu: •Potrubí  
Ø 7mm

Připojení k vozidlu:  
• Profil potrubí Ø 7mm

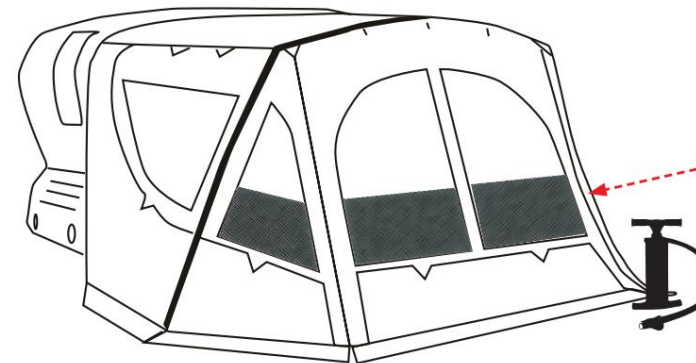


### ZAČNĚTE LÁMÁNÍM NA VOZIDLE / FIXACÍ ZAČNĚTE U VOZIDLA

INFLATE (7 PSI) / AIR IN (7 PSI)

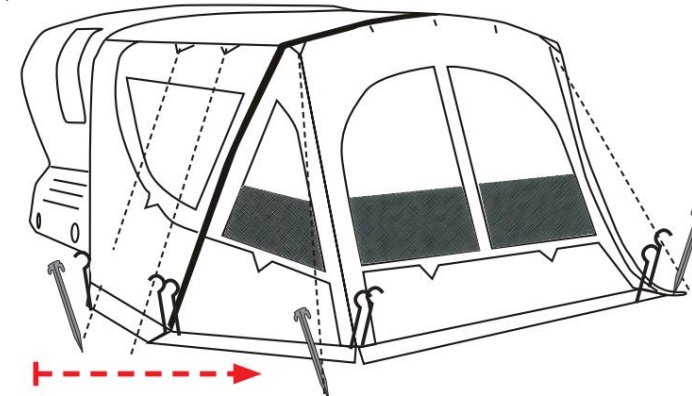
Připojte hadici k nafukovací straně čerpadla a poté hadici nafoukněte

Připojte hadici k nafukovací straně pumpy a poté pumpujte vzduchovou hadicí



Připevněte stan k zemi kolíky  
Připevněte stan k zemi pomocí kolíků

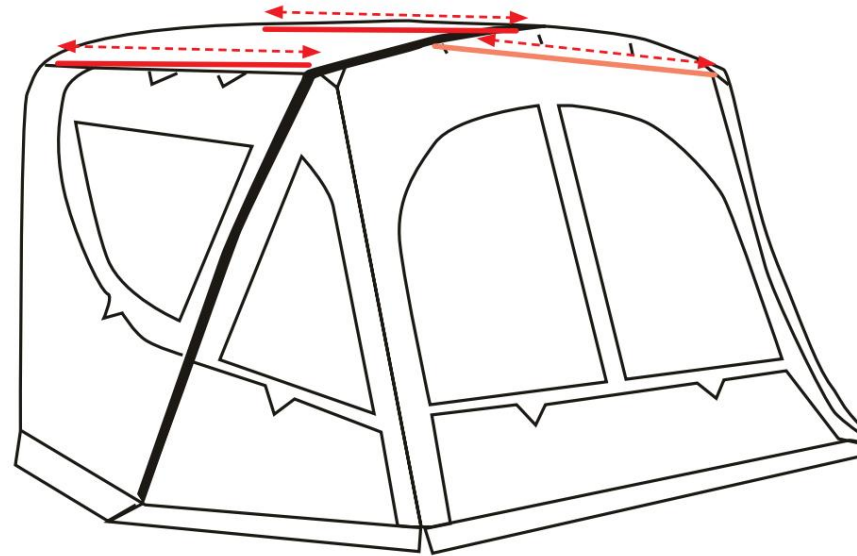
Připevnění kotevních lan / upevnění kotevních lan



PŘIPOJTE STŘEŠNÍ LIŠTY

PŘIPEVNĚNÍ VÝZTUŽNÝCH SLOUPEK

Nasadte střešní tyč a upevněte ji  
Vložte výztužnou tyč a poté ji napněte



**i** ČELNÍ SKLO / TRAFTSKOR

Vložte větrnou clonu do potrubí, protáhněte až na konec a připevněte ke straně stanu přiloženou páskou na suchý zip / Vložte větrný štít do potrubí, protáhněte až na konec a připevněte větrolam ke straně stanu s přiloženou páskou na suchý zip

**j** KRYT KOLA / KRYT KOLA

Kryt kola připevněte přísavkami

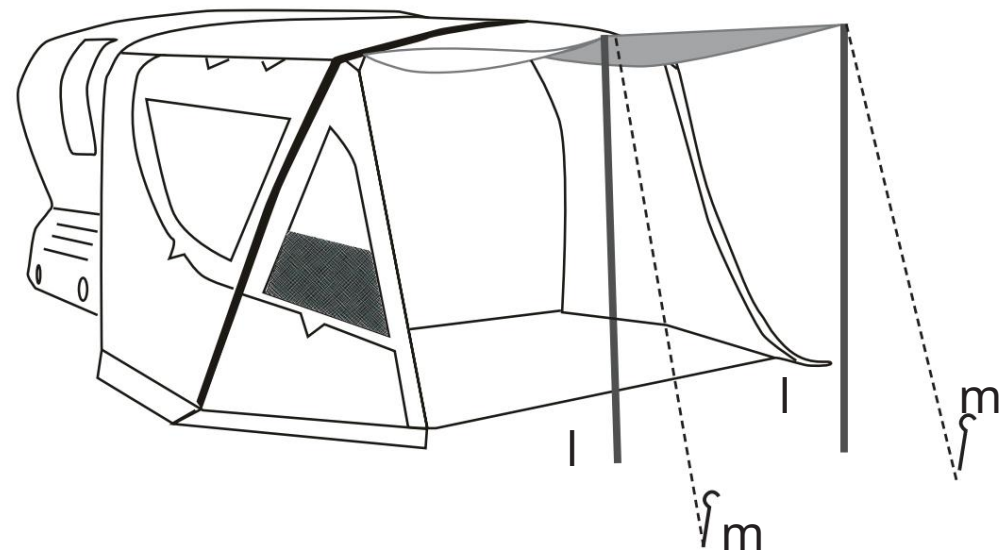
**k** PODLAHA STANU / PODLAHA STANU

Rozložte podlahu stanu a zajistěte ji k zemi pomocí kolíků / Rozložte podlahu stanu a zajistěte ji k zemi kolíky



**l** Upevněte přední dveře pomocí montážních tyčí

**m** Fixujte kotevní lany a kolíky / Zajistěte kotevní lany a kolíky



Bezpečnostní opatření:

V blízkosti zdí, střechy nebo závěsů nepoužívejte zařízení na topení, vaření nebo osvětlení. Nikdy nevařte v markýze ani nepoužívejte otevřený oheň uvnitř markýzy, protože to představuje velké nebezpečí požáru, které může ohrozit váš život. Udržujte děti mimo dosah zařízení, která jsou zapnutá. Dodržujte bezpečnostní pravidla pro manipulaci s těmito zařízeními. Neblokujte vstupy/výstupy.

Při provozu plynových nebo benzinových zařízení v uzavřených místnostech zajistěte dostatečné větrání, protože spotřebovávají vzdušný kyslík. Seznamte se s prvky požární bezpečnosti na místě.

Tipy/návody pro montáž a demontáž:

Při otevírání přepravní tašky věnujte pozornost balení markýzy. Usnadní vám to pozdější balení.

Zvolte rovnou plochu a vyčistěte plochu parkovacího místa od kamenů, větviček a ostrých předmětů. Doporučujeme dodatečnou podlahovou krytinu jako základ pro konstrukci, aby se zabránilo poškození a znečištění. Roztáhněte markýzu tak, aby vchod směřoval požadovaným směrem. Neinstalujte markýzu přímo pod stromy a postavte ji před cestou, abyste se seznámili s výrobkem a zkontrolovali, zda jsou k dispozici všechny potřebné díly.

Přehled o tom, jak se markýza používá, jak ji udržovat a jak ji demontovat.

Postupujte podle montážního návodu. Doporučujeme montáž ve 2 osobách. Před instalací se ujistěte, že jsou všechny dveře markýzy zavřené. Nafukujte markýzu pouze na doporučený maximální tlak. Použijte k tomu zobrazení tlaku na čerpadle.

Vzduchové hadičky se nesmí nafukovat, když je zip ochranného krytu otevřený. Před nafouknutím zkontrolujte, zda jsou ventily těsné a nejsou uvolněné. V případě potřeby jej utáhněte.

Přehled o tom, jak se markýza používá, jak ji udržovat a jak ji demontovat.

Protože se vzduch při zahřívání rozpíná a při ochlazení smršťuje, dávejte pozor, abyste markýzu příliš nenafoukli, když ji nastavujete při nízkých teplotách. V opačném případě se může při zvýšení teploty v hadicích vyvinout vysoký tlak a hadice se mohou poškodit.

Když teploty přes noc klesají, tlak v hadicích může klesnout a hadice jsou méně stabilní. Jakmile teploty během dne stoupnou, vzduch v hadicích se opět roztáhne. Pokud jsou hadice při vysokých teplotách příliš tvrdé, uvolněte trochu vzduchu a znovu nafoukněte markýzu na doporučený tlak.

Přehled o tom, jak se markýza používá, jak ji udržovat a jak ji demontovat.

Kondenzace: Kondenzace není známkou netěsnosti markýzy a není důvodem k reklamaci. Vyskytuje se na nejchladnějším povrchu potaženém kůže stanu. Dobré větrání může snížit kondenzaci. Uvnitř markýzy se může tvořit kondenzace. Tomu můžete předejít mimo jiné tím, že nebudete do markýzy ukládat mokré oblečení apod. a zajistíte dobré větrání.

Přehled o tom, jak se markýza používá, jak ji udržovat a jak ji demontovat.

Čištění, péče a skladování: Markýza musí být při demontáži a balení zcela suchá, jinak může dojít k poškození vlhkostí. Po použití doporučujeme otřít všechny kovové tyče hadříkem namočeným v oleji bez obsahu kyselin.

Přehled o tom, jak se markýza používá, jak ji udržovat a jak ji demontovat.

Stan smí být čistěn pouze speciálními přípravky. Markýzu nikdy neperte v pračce ani ji nenechávejte čistit chemicky. Markýzu skladujte na suchém místě. Hlavní švy markýzy jsou svařeny, aby se zabránilo zatékání. K opravě použijte těsnění na švy a sprej na hydroizolaci stanu. Insekticidy se nikdy nesmí stříkat do nebo na markýzu, aby se nezhoršily nebo nezničily vlastnosti materiálu.

Tipy: Jedná se o cestovní stan a nebyl navržen pro dlouhodobé nebo komerční použití. Vyhňte se jakémukoli zatížení sněhem. V případě bouřky nebo sněžení doporučujeme markýzu demontovat, aby nedošlo k jejímu poškození. Pokud fouká silný vítr, nahradte dodané stanové kolíky speciálními kolíky proti bouřce. Nevytahujte kolíky ze země pomocí kotevních lan, ale použijte odstraňovač kolíků.

Kotevní lana nikdy nenapínejte na maximum, jinak nebude mít markýza vůli přizpůsobit se větru a počasí. UV záření může poškodit plášt stanu, pokud je markýza vystavena přímému slunečnímu záření po dlouhou dobu. To může změnit barvu a stabilitu materiálu. Povětrnostní vlivy v důsledku nadměrné expozice UV záření nejsou zaručeným případem.

Záruka: Záruční doba je 36 měsíců. Společnost Reimo si vyhrazuje právo případné chyby odstranit. Záruka je vyloučena na veškeré škody způsobené nesprávným použitím nebo neodbornou manipulací.

## Před nastavením a použitím markýzy si prosím pozorně přečtete návod!!!

Přehled o tom, jak se markýza používá, jak ji udržovat a jak ji demontovat.

Bezpečnostní opatření: V blízkosti zdí, střechy nebo závěsů nepoužívejte žádná zařízení pro topení, vaření nebo osvětlení. Nikdy uvnitř markýzy nevařte ani nepoužívejte otevřený oheň uvnitř markýzy, mohlo by dojít k požáru, poškození markýzy nebo ohrožení života. Udržujte děti mimo dosah zapnutých spotřebičů. Dodržujte bezpečnostní pravidla pro manipulaci s těmito zařízeními. Neupravujte průchody/výstupy. Po celou dobu zajištěte větrání, aby nedošlo k udušení. Seznamte se s protipožárními opatřeními v areálu.

Tipy/návody pro montáž a demontáž: Při otevírání přepravní tašky věnujte pozornost balení markýzy. Usnadní vám to balení po použití. Vyberte si rovnou plochu a očistěte zem od kamenů, větví a ostrých předmětů. Jako základ hřiště doporučujeme další zemní desku, aby se zabránilo mokru, znečištění a poškození.

Přehled o tom, jak se markýza používá, jak ji udržovat a jak ji demontovat.

Roztáhněte markýzu tak, aby vstupní body byly v požadovaném směru. Vyhňte se umístění markýzy přímo pod stromy a postavte ji jednou před cestou, abyste se seznámili s výrobkem a zkontrolovali, zda jsou k dispozici všechny potřebné díly. Postupujte podle montážního návodu. Doporučujeme, aby výrobek sestavili 2 osoby. Před instalací se ujistěte, že jsou všechny dveře markýzy zavřené. Nafukujte markýzu pouze na doporučený maximální tlak. K tomu použijte indikátor tlaku čerpadla.

Přehled o tom, jak se markýza používá, jak ji udržovat a jak ji demontovat.

Nenafukujte vzduchové hadičky, když je zip na ochranném krytu otevřený. Před nafouknutím zkontrolujte, zda jsou ventily těsné a nejsou uvolněné. V případě potřeby je utáhněte. Vzhledem k tomu, že vzduch se při zahřátí roztahuje a při ochlazení smršťuje, dávejte pozor, abyste markýzu při nastavování za nízkých teplot nepřefoukli. V opačném případě může být v hadicích vysoký tlak, protože teplota stoupá a hadice se mohou poškodit. Když teploty přes noc klesnou, tlak v hadicích může klesnout a hadice budou méně stabilní. Jakmile teploty během dne stoupnou, vzduch v hadicích se opět roztáhne. Pokud jsou hadice při vysokých teplotách příliš tvrdé, uvolněte trochu vzduchu a znovu nafoukněte markýzu na doporučený tlak.

Kondenzace: Kondenzace není známkou netěsnosti markýzy a nevztahuje se na ni záruka. Vyskytuje se na nejchladnějším povrchu potaženém kůže markýzy. Kondenzaci lze snížit dobrým větráním.

Přehled o tom, jak se markýza používá, jak ji udržovat a jak ji demontovat.

Uvnitř markýzy se může tvořit kondenzace. Tomu můžete předejít mimo jiné tím, že nebudete uvnitř markýzy ukládat mokré oblečení apod. a zajistíte dobré větrání.

Přehled o tom, jak se markýza používá, jak ji udržovat a jak ji demontovat.

Čištění, péče a skladování: Když markýzu sundáte a zabalíte, musí být zcela suchá, jinak může dojít k poškození vlhkostí. Po použití doporučujeme otřít všechny kovové tyče hadříkem namočeným v oleji bez obsahu kyselin.

Přehled o tom, jak se markýza používá, jak ji udržovat a jak ji demontovat.

Markýzu lze čistit pouze speciálními přípravky. Markýzu nikdy neperte v pračce ani ji nenechávejte čistit chemicky. Markýzu skladujte na suchém místě. Hlavní švy markýzy jsou svařeny proti zatékání. K opravě použijte utěsnění švů a hydroizolační sprej na markýzu.

Přehled o tom, jak se markýza používá, jak ji udržovat a jak ji demontovat.

Insekticidy by se nikdy neměly stříkat do nebo na markýzu, aby nedošlo k ovlivnění nebo zničení vlastností materiálu.

Přehled o tom, jak se markýza používá, jak ji udržovat a jak ji demontovat.

Poznámky: Jedná se o cestovní stan a není určen pro trvalé nebo komerční použití. Vyhňte se jakémukoli zatížení sněhem. V případě bouřky nebo sněžení doporučujeme markýzu demontovat, aby nedošlo k jejímu poškození. V případě silného větru vyměňte dodané stanové kolíky za speciální bouřkové. Nevytahujte kolíky ze země za kotevní lana, použijte místo toho odstraňovač kolíků. Nikdy nenapínejte kotevní lana na maximum, jinak markýza nebude mít žádnou vůli, aby se přizpůsobila větru a počasí.

UV záření může poškodit povrch markýzy, pokud je markýza vystavena přímému slunečnímu záření po dlouhou dobu. To může změnit barvu a stabilitu materiálu. Povětrnostní vlivy v důsledku nadměrného vystavení UV záření nejsou zárukou.

Záruka: Záruční doba je 36 měsíců. Společnost Reimo si vyhrazuje právo napravit případné nedostatky. Záruka je vyloučena na všechny škody způsobené chybným používáním nebo nesprávnou manipulací.

Bezpečnostní opatření:

N'utilisez pas d'appareils de chauffage, de cuisine ou d'éclairage près des murs, du toit ou des rideaux sur. Ne kuchyně j jamais à l'intérieur de l'auvent et n'utilisez pas de flamme nue à l'intérieur de l'auvent, cela pourrait entraîner un incendie, endommager l'auvent nebo mettre des vies en nebezpečí. Tenez les children des éloigné Appareils allumés. Respektujte bezpečnostní předpisy pro manipulaci s těmito zařízeními. N'ajustez pas les pasàze / výpady. Zajišťuje ventilaci a trvalost nalává éviter toute udušení. Seznamte se s les mesures de sécurité incendie dans les locaux.

Konzultace / pokyny pro montáž a demontáž: Pokud jste nechali přepravní tašku, měli byste věnovat pozornost balení vozu. Po použití můžete míček také snadno použít. Choisissez a povrchová rovina a libérez slunce pierres, větví a objektu pointus. Nous vous recommandons d'utiliser un tapis de sol supplémentaire comme base pour l'emplacement afin d'éviter qu'il ne soit mouillé, sali et endommage.

Přehled o tom, jak se markýza používá, jak ji udržovat a jak ji demontovat.

Etendez l'auvent de manière à ce que l'entrée soit orientée dans la direction souhaitée. Évitez de placer l'auvent directionement sous les arbres et montez-leune fois avant le voyage vám seznámení s produktem a ověření, že jsou přítomny všechny potřebné kusy. Viz montážní návod. Nous doporučuje, aby výrobek sestavili 2 osoby. Avant le Assembly, ujišťují vás, že všechny portes de l'auvent sont fermées. Nemůžete čekat, až vám bude doporučen maximální tlak. Použijte toto k ovlivnění indikátoru tlaku čerpadla. Nechodte kolem vzduchových trubíc, když fermeture éclair de la housse de protection est ouverte. Avant de gonfler, vérifiez que les valves sont bien serrées et non desserrées. Serrez-les je nutné.

Pokud je vzduch dilatovaný, řidič a smlouva jsou chlazení, takže dveře můžete otevřít během několika minut. Sinon, člověk má v těchto částech místnosti vyšší tlak, teploty se zvyšují a části jsou také obdařené.

Přehled o tom, jak se markýza používá, jak ji udržovat a jak ji demontovat.

Když jsou teploty v noci nízké, tlak v místnostech se snižuje a zůstává stabilní. Lorsque les températures augmentent pendant la journée, air in les tuyaux se dilate à new. Tyto věci se liší od vyšších teplot, uvolňují malé množství vzduchu a znovu aktivují sklad podle doporučeného tlaku.

Přehled o tom, jak se markýza používá, jak ji udržovat a jak ji demontovat.

Kondenzace: Kondenzace není známkou toho, že aukce je neúspěšná a nevztahuje se na ni záruka. Vyrábí se na povrchu plus foid z peau enduite de l'auvent. Kondenzaci lze omezit na dobré větrání.

Přehled o tom, jak se markýza používá, jak ji udržovat a jak ji demontovat.

Je možné, že se kondenzace tvoří uvnitř místnosti. Okno můžete použít mimo jiné do skladu oblečení, vlhkosti apod. v interiéru místnosti a zajistit dobré větrání.

Přehled o tom, jak se markýza používá, jak ji udržovat a jak ji demontovat.

Čistý objem, entretien a sklad: Zařízení je zcela dokončeno poté, co jste jej odstranili a znovu nasadili, protože dome mágové byli vyrobeni v oblasti vlhké. Nous recommandons d'essuyer tous les poteaux métalliques po použití s šířiovým trempé dans a huile sans acide. Aukce je také propojena se speciálními produkty. V obchodě ve stroji s lavorem nezůstane nic a žádné faites pas nettoyer à sec. Skladujte v obchodě během sekundy.

Les coutures principales de l'auvent sont soudées pour éviter les fuites. Pro opravu použijte produkt d'étanchéité pro coutures a sprej imperméabilisant pro auvents. Insekticidy se nesmí rozměňovat na prášek nebo na povrchu, aby se ovlivnily nebo zničily vlastnosti materiálu.

Poznámky: Cestovní stan není k dispozici pro trvalé nebo komerční použití. Évitez toute charge de neige. V případě teploty nebo sněhu obdržíte pokyny k demontáži zařízení, aby nedošlo k poškození.

Přehled o tom, jak se markýza používá, jak ji udržovat a jak ji demontovat.

En cas de vent fort, remplacer les piquets de tente fournis par des piquets spéciaux pour tempête. Ne pneumatika pas les piquets du sol par les cordes d'ancrage, utilisez plutôt un arra-che-piquets. Existuje tendence udržovat kabely klimatizace na maximum, bez vzduchu v aura pas de mou pour s'adapter au vent et aux météorologiques podmínek. UV paprsky mohou být použity k poškození pokožky obchodu při dlouhodobém vystavení přímému slunečnímu záření. Může upravit barvu a stabilitu materiálu. Změna v důsledku nadměrného vystavení UV záření není problém se zárukou. Záruka: Záruční doba je 36 měsíců. Reimo se réserve sílu usměrňovače d'éventuels défauts. Záruka je vyloučena na veškeré škody způsobené vadným používáním nebo nesprávnou manipulací.



