

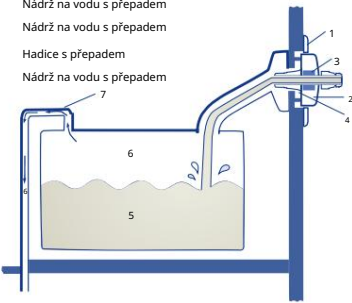
HEOSwater Connector® universal

Nádrž na vodu s přepadem

Nádrž na vodu s přepadem

Hadice s přepadem

Nádrž na vodu s přepadem

1 - Plnicí hrdlo / plnicí hrdlo / plnicí trubice / připojení
2 - HEOSwater konektor

3 - Pružina (víčko nádrže se otevře, když je přetlak) / Pružina (víčko se otevře pomocí přetlaku) / ressort (le bouchon s'ouvre à la surpression) / pružina (víčko palivové nádrže se otevře při přetlaku)

4 - Těsnění / těsnění / spoj / afdichtin

5 - Wasser / voda / de l'eau / voda

6 - Luft / air / l'air / lucht

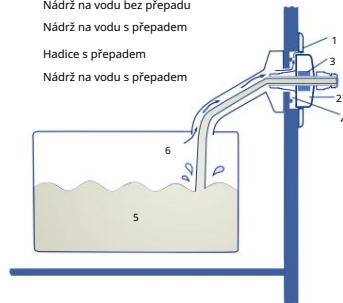
7 - Overflow / overflow / trop-plein / overflow

Nádrž na vodu bez přepadu

Nádrž na vodu s přepadem

Hadice s přepadem

Nádrž na vodu s přepadem

1 - Plnicí hrdlo / plnicí trubice / přípojka
2 - HEOSwater konektor

3 - Pružina (víčko nádrže se otevře, když je přetlak) / Pružina (víčko se otevře pomocí přetlaku) / ressort (le bouchon s'ouvre à la surpression) / pružina (víčko palivové nádrže se otevře při přetlaku)

4 - Stegplatte / distanční deska / plate d'ecartement / plaat

5 - Wasser / voda / de l'eau / voda

6 - Luft / air / l'air / lucht

7 - Overflow / overflow / trop-plein / overflow



• Chcete-li změnit součásti:

1. Zatlačte pružinovou (bílou) část do uzávěru nádrže.
2. Malým plochým šroubovákem opatrně vyjměte základnu/pomocný kroužek.

• Odebrání součástí:

1. zatlačte uzávěr pružného těsnění do uzávěru.
2. Pomocí malého plochého šroubováku jemně sejměte základní / přídatný kroužek. • Pour le remplacement des composantes:

1. Zatlačte pružný kalíšek do uzávěru.
2. Jemně vyjměte součást malým plochým šroubovákem. • Základem extra prstenu weg te make:

1. Zatlačte těsnění do uzávěru.
2. Odstraňte kroužek bez násilí pomocí malého plochého šroubováku.

• Víčko s přídatným kroužkem • Víčko s přídatným kroužkem • Bouchon avec anneau supplémentaire • Víčko s přídatným kroužkem

HEOSwater Connector® universal



www.heosolution.de
HEOSwater Connector® universal

www.heosolution.de
 www.heosolution.de
 www.heosolution.de
 www.heosolution.de

HEOSwater Connector® universal

(Z.)

Nové víčko nádrže HEOSwater connector® universal Code 5251 je dodáváno se základním kroužkem a lze jej použít pro standardní plnicí hrdla s bajonetovými uzávěry (víčko nádrže Ø 77 mm).

HEOSwater connector® universal je dodáván se 2 dalšími součástmi. To znamená, že uzávěr nádrže lze použít i pro plnicí hrdla s malým průměrem jako je Dethleffs, LMC, TEC z roku 2010 nebo jiní výrobci, kteří tato plnicí hrdla používají, a také pro nádrže na vodu s přepadem nebo bez.

S příloženým těsněním HEOSwater konektor® universal lze použít pouze pro vodní nádrže s přepadem.

Pokud vezmete druhý komponent (přídavný kroužek), lze HEOSwater connector® použít univerzálně pro plnicí hrdla s malým průměrem (víčko +/- 67 mm).

Pro výměnu součásti zatlačte odpruženou bílou část do uzávěru nádrže. Poté jemně vyjměte stávající součástku (kroužek) malým plochým šroubovákem a zatlačte do ní druhý kroužek.

Díky odpruženému těsnicímu povrchu nehrozí riziko nadměrného tlaku v nádrži na vodu. Při nízkém přetlaku se HEOSwater connector® universal automaticky otevře a vzduch/voda uniká z podpěry výplně.

Další informace vám samozřejmě rádi poskytneme: www.heosolution.de nebo info@heosolution.de Změny a chyby vyhrazeny

(GB.)

HEOSwater connector® universal Code 5251

Díky stavu při dodání je uzávěr nádrže vhodný pro všechny běžné plnicí zátky s bajonetovým uzávěrem (Ø 77 mm).

Rozsah dodávky nového konektoru HEOSwater® univerzální obsahuje 2 další komponenty. Umožňuje použití uzávěru pro nádrže s menší plnicí zátkou např. Dethleffs, LMC, TEC od roku výroby 2010 (Ø 67 mm) nebo pro jiné dodavatele používající stejnou zátku, stejně jako pro všechny vodní nádrže s přepadem nebo bez něj.

S příloženým plochým pryžovým těsněním HEOSwater konektor® universal je použitelný pouze pro vodní nádrže s přepadem.

Výměna těsnění pomocí přídavného kroužku činí z HEOSwater connector® univerzálního vhodného pro plnicí zátky s menším průměrem (víčko +/- 67 mm).

Pro výměnu nainstalovaného kroužku zatlačte pružné těsnění do uzávěru nádrže. Poté odstraňte pomocí malého plochého šroubováku

kroužek a druhý kroužek zatlačte dovnitř.

Pružný těsnící povrch uzávěru zabraňuje přetlaku v nádrže na vodu. I sebelepší přetlak otevře HEOSwater connector® universal automaticky a vzduch/voda unikne přes plnicí zátku.

Pro jakékoli další informace jsme vám k dispozici jako celek: www.heosolution.de nebo info@heosolution.de Dodatky a chyby jsou vyhrazeny

(FR.)

HEOSwater connector® universal Code 5251

Dodávaný uzávěr je vhodný pro všechny plnicí trysky s bajonetovým uzávěrem (Ø 77 mm).

Obsah dodávky tohoto nového produktu HEOSwater konektor® universal: krytka a 2 další příslušenství.

Příslušenství vám dává možnost použití uzávěru pro užší potrubí (Ø 67 mm) např. u Dethleffs, LMC, TEC od roku 2010 nebo jiných výrobců, kteří toto potrubí používají, a to pro všechny nádrže bez i s přeplněným.

S plochou těsnící podložkou používáte univerzální zástrčku HEOSwater connector® pouze pro



•Rozsah
dodávky •Contenu
de livraison •Obsah
dodávky

HEOSwater Connector® universal

hadička s přepadem.

Nahrazením podložky za přídavný kroužek lze HEOSwater connector® universal použít pro úzké potrubí.

Chcete-li součásti vyměnit, zatlačte ohebnou miskou do zástrčky. Odstraňte druhou část (kroužek) jemně pomocí malého plochého šroubováku. Zatlačte druhý kroužek dovnitř.

Pružná miska zabraňuje přetlaku v nádrži. Nejnižší přetlak otevře konektor HEOSwater® univerzální automaticky: vzduch/voda uniká hadičkou.

Pro jakékoli další informace jsme vám plně k dispozici: www.heosolution.de nebo info@heosolution.de. Chyby a změny vyhrazeny

(NL.)

HEOSwater connector® universal Code 5251

Uzávěr palivové nádrže 5251 je univerzální uzávěr palivové nádrže a lze jej použít pro všechna standardní připojení s bajonetovým systémem, bez přepadu nebo s přepadem, s normálním nebo menším připojením.

HEOSwater connector® universal je dodáván se dvěma díly navíc. Výsledkem je, že uzávěr plnicího hrdla není jen pro



•Deckel se základním
kroužkem •Kšiltovka se
základním kroužkem •Bouchon s anneau
standardem •Kšiltovka se standardním kroužkem

Lze použít spoje Ø 77 mm, ale také pro úzké spoje; jak pro nádrže s přepadem, tak bez něj. Například pro menší připojení u Dethleffs, LMC, TEC z roku 2010 nebo u jiných výrobců, kteří tato připojení používají.

Uzávěr palivové nádrže je dodáván ve standardním provedení a lze jej pak použít pro běžné spoje s bajonetovým systémem a průměrem 77 mm.

S plochým těsněním pak lze uzávěr použít pro standardní připojení s přepadem (Ø 77 mm). Dodatečný kroužek, který je součástí dodávky, se pak instaluje, pokud je spoj užší než 67 mm. Chcete-li součásti vyměnit, zatlačte na součást v krytu.

Opatrně tento kroužek sejměte malým plochým šroubovákem. Poté zatlačte druhý kroužek na uzávěr. Těsnění uzávěru je pružné a tím se zabrání přetlaku v nádrži. I při sebestřednějším přetlaku se uzávěr plnicího otvoru automaticky otevře, takže voda a vzduch unikají.

Vezměte prosím na vědomí, že tento uzávěr plnicího otvoru nezpůsobuje automatické zastavení plnění.

Pro další informace jsme samozřejmě k dispozici: www.heosolution.de a info@heosolution.de Změny a chyby se mohou změnit.



•Deska s těsněním
•Uzávěr s plochým
těsněním •Bouchon s rondelle
de joint •Víko s těsněním