

ZADNÍ

PŘEDNÍ

## OBSAH OBSAHUJE:

Kompostovací záchodová jednotka Skládající se ze sekce základní nádoby, sekce střední dělené mísy, sekce s odklápěcím víkem. 8 l

nádoba na kapaliny s bezpečným šroubovacím víkem

7,5 l nádoba na tuhé látky s zabezpečeným víkem

Odnímatelné madlo pro přenášení nádoby na pevné látky

Startovací balíček (zakoupený samostatně)

2 x biologicky odbouratelné válečky; vonná podložka na pisoár; Náhradní pevné látky/kbelík Cha; Coee Cha;

Lopatka; 2 x kompostovatelné vložky do koše.

## SPECIFIKACE:

Materiál - Hlavní tělo: Heavy Duty Polyethylen (recyklovatelné)

Hmotnost jednotky:

7,8 kg Rozměry: 520 mm x 320 mm x 420 mm

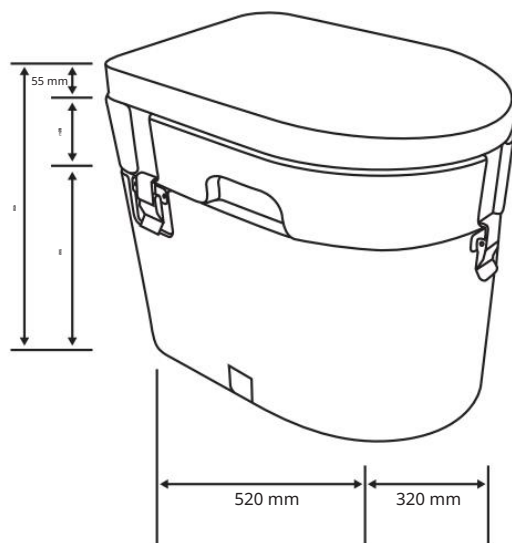
Maximální nosná hmotnost: 200 kg

Maximální kapacita kapaliny: 8

litrů Maximální kapacita pevných látek: 7,5 litrů

## OZNÁMENÍ:

Hmotnosti, objemy a rozměry jsou správné v době publikace, ale mohou se změnit



Máte-li jakékoli obavy nebo problémy týkající se provozu tohoto produktu,

kontaktujte: Linku zákaznické podpory Outdoor Revolution: TEL:

+44 (0) 1924 455313 nebo e-mail: [cs@blue-diamond-products.co.uk](mailto:cs@blue-diamond-products.co.uk)



BLUE DIAMOND PRODUCTS LTD

Unit 1 Brick Park, Breteld Court, Bretton Street Industrial Estate, Dewsbury, WF12 9BY



PRODUCT KÓD - WAT500



## KOMPOSTOVACÍ WC



## Ekologické řešení odpadu

PRO ZAJIŠTĚNÍ SI PROSÍM PŘEČTĚTE A USCHOVEJTE TENTO NÁVOD K POUŽITÍ  
SPRÁVNĚ A ÚČINNĚ POUŽÍVÁNÍ A PÉČE O WC

[www.blue-diamond-products.co.uk](http://www.blue-diamond-products.co.uk)

## UVNITŘ VLEVO

## INSTRUKCE

**Pevné látky – Před použitím vždy pamatujte, že je dobrým zvykem vložit do nádoby na pevné látky biologicky odbouratelnou vložku.**

Aby byly věci suché a začal se proces kompostování, musí uživatel po každém použití posypat hrstkou pilin, dřevěných hoblin, rašeliny nebo podobně, aby zakryl jejich pevné části, aby se potlačily silné pachy.

Tip: Pro svěží vůni borovice použijte čerstvé borové piliny nebo suché jehličí.

Po každém použití zkontrolujte hladinu obsahu, abyste se ujistili, že nádoba na pevné látky není přeplněná.

**Tekutiny – pouze moč.** Po každém použití zkontrolujte hladinu, abyste se ujistili, že nádoba není přeplněná.

Vyprázdnit - Bezpečná likvidace odpadu

Odjistěte 3 boční spony (F) a zvedněte horní část (G), abyste získali přístup k základně (I) a nádobám na odpad (E) a (H).

**Pro pevné látky - Vyměňte nádobu na pevné látky (H).** Vyměňte biologicky odbouratelnou vložku s obsahem pevných látek bohatých na dusík a zlikvidujte ji ve vhodném kompostovacím prostoru nebo v zemi v bezpečné vzdálenosti od jakéhokoli zdroje pitné vody.

**Pro kapaliny - Vyměňte nádobu na kapaliny (E).** Kapalný obsah vyprázdněte přímo do vhodného terénu v bezpečné vzdálenosti od jakéhokoli zdroje pitné vody.

Vezměte prosím na vědomí: Kompostovatelná toaleta „Blue Diamond Nature Calls“ je striktně navržena pro bezpečnou likvidaci organického lidského odpadu a neměla by se používat k likvidaci jiných nebiologických nebo biologicky nerozložitelných předmětů, jako jsou hygienické potřeby pro ženy.

**Důležité!** V některých případech z ekologických nebo jiných důvodů nemusí být možné vyprázdnit obsah odpadu na místě. V tomto případě zajistěte pevné a tekuté nádoby dodanými víčky a odneste je domů (nebo mimo místo), abyste jejich obsah zlikvidovali bezpečným a ekologickým způsobem.

## PÉČE O PRODUKTY

Varování!

Vždy používejte vhodný rychle rozpustný, biologicky odbouratelný toaletní papír a při čištění se vyvarujte použití silných bělidel a invazivních chemikálií, které mohou degradovat a poškodit plastový povrch. Pro hygienické čištění povrchů lze použít bio dezinfekční prostředky ve spreji.

Nestůjte na záchodě!

Použití v zimě a chladném počasí:

Chraňte před mrazem!

Přeprava:

Ujistěte se, že je kompostovací toaleta prázdná a všechny části jsou během přepravy zajištěny

Skladování a čištění:

WC skladujte v čistém, prázdném a suchém stavu.

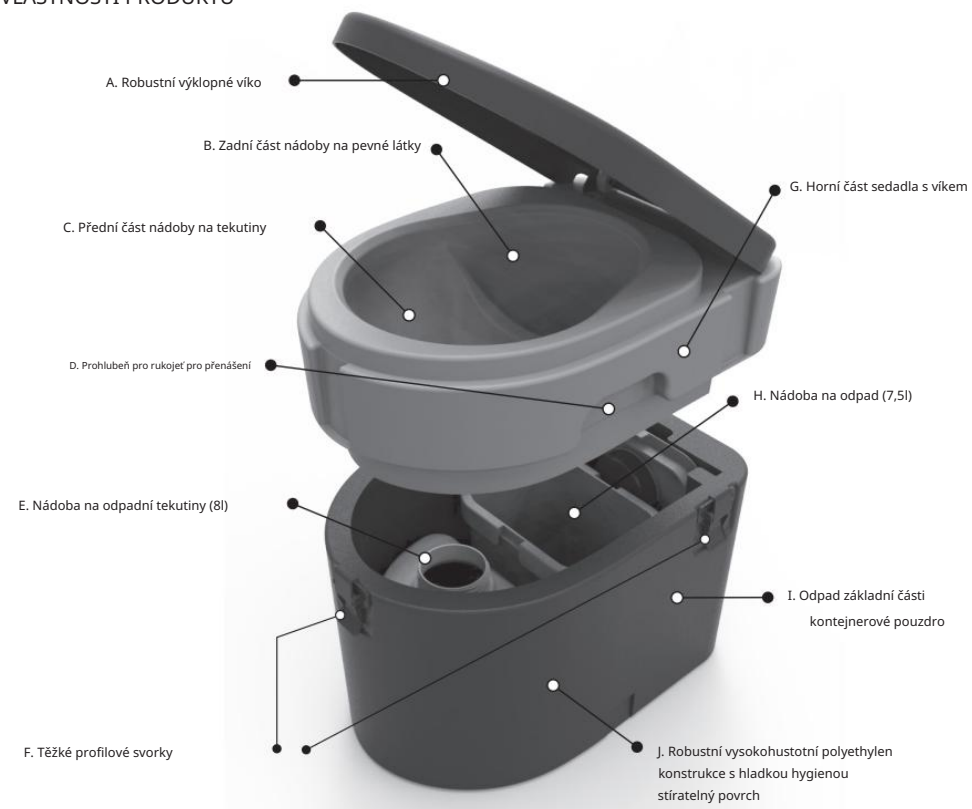
Vhodné kompostovatelné obaly pro pevné látky:

K zakrytí pevných látek používejte pouze suché organické biologicky rozložitelné kompostovatelné materiály, jako jsou piliny, dřevěné hobliny, rašelina, mletá káva nebo dřevěný popel z táborového ohně. Upozornění: při používání dřevěného popela je důležité zajistit, aby byl studený a beze stop žhnoucích uhlíků.

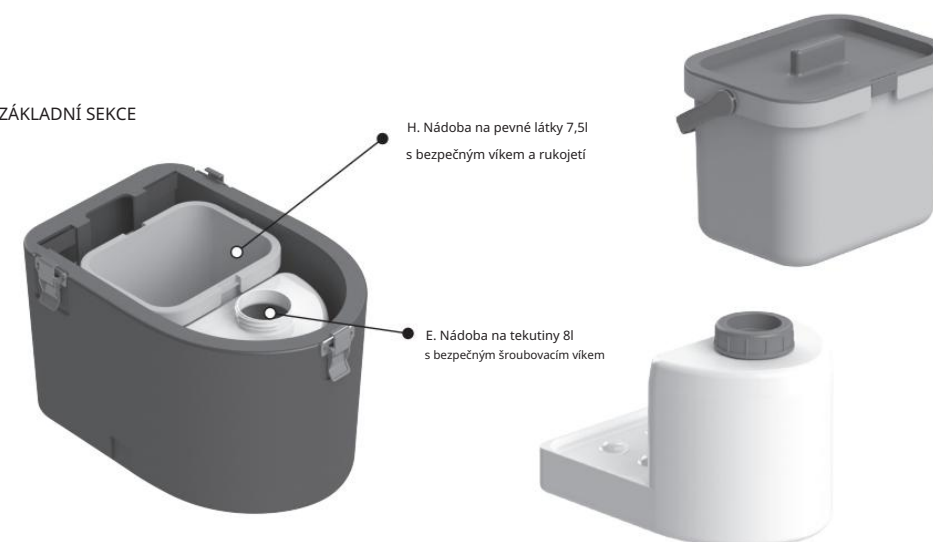
[www.blue-diamond-products.co.uk](http://www.blue-diamond-products.co.uk)

## UVNITŘ VPRAVO

## VLASTNOSTI PRODUKTU



## ZÁKLADNÍ SEKCE



[www.blue-diamond-products.co.uk](http://www.blue-diamond-products.co.uk)