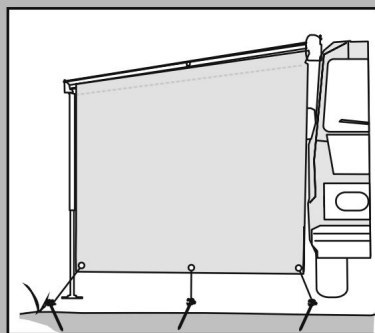




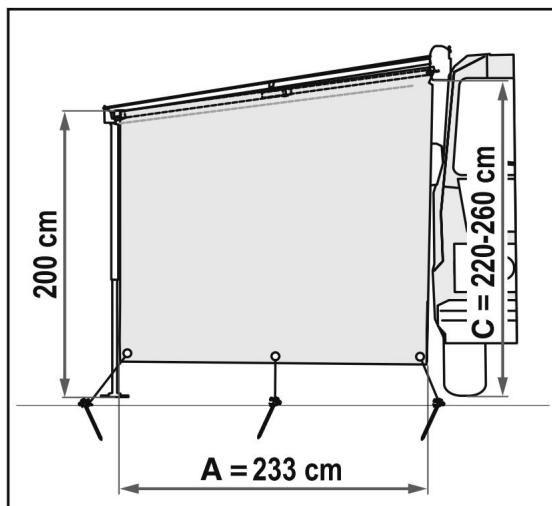
boční panel	pondělí a Návod k použití
Boční panel	Instalace a použijte návod
boční uzávěr	Montážní návod a uživatelská příručka
Boční uzávěr	Návod k montáži a použití
Boční stěna	Návod k montáži a obsluze

STRANA VÝHLEDU SLUNCE



F45 / F65

Kód	Popis
97961-05-	STRANA POHLEDU SLUNCE F45/F65



CS kontrola při převzetí

CZ kontrola na recepci

CS zkontrolujte po obdržení

EN kontrola příjmu zboží

CS ovládání při příjmu

- Z** Zkontrolujte prosím, zda jsou všechny jednotlivé díly v perfektním stavu a zda nebyly poškozeny během přepravy. V takovém případě kontaktujte svého prodejce.
- V** Zkontrolujte, zda během přepravy nebylo nic poškozeno nebo zdeformováno. V případě poškození kontaktujte prodejce.
- FR** Zkontrolujte, zda po přepravě není žádná část zlomená nebo zdeformovaná. Pokud ne, kontaktujte prodejce.
- JE** Zkontrolujte, zda během přepravy nedošlo k poškození nebo deformaci žádného detailu. V takovém případě kontaktujte prodejce.
- TO** Zkontrolujte, zda žádná část není zlomená nebo zdeformovaná v důsledku chyb při přepravě. V takovém případě kontaktujte svého prodejce.

CS Obsah balení

CZ Obsah balení

CS Obsah balení

CZ Obsah balení

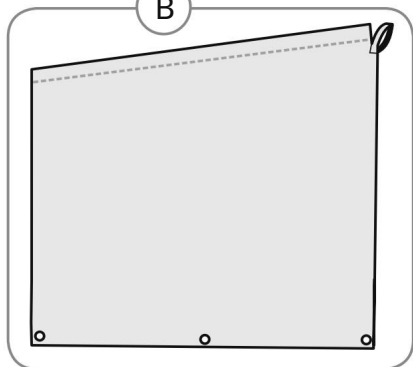
CS Obsah balení



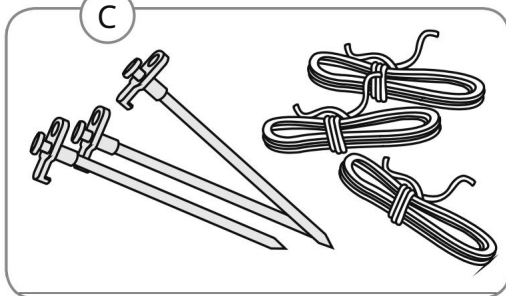
A



B



C



KIT 98655-179



KIT
98655-564
F45 TiL / F45 L



KIT
98655-563
F45 Ti / F45 S

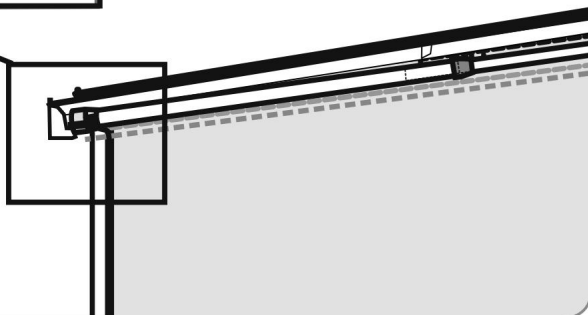
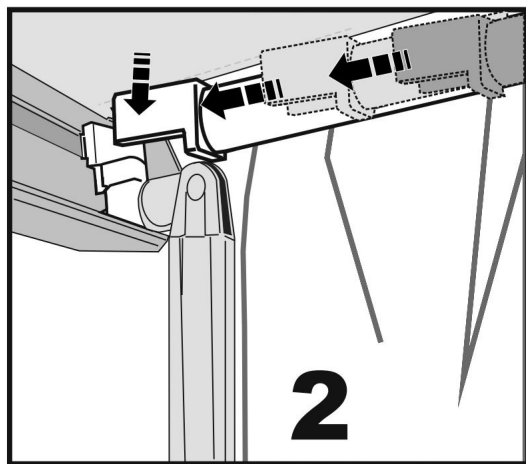
Zkontrolujte prosím, zda jsou všechny jednotlivé díly v perfektním stavu a mohly být poškozeny během přepravy. V takovém případě se obraťte na prodejce.

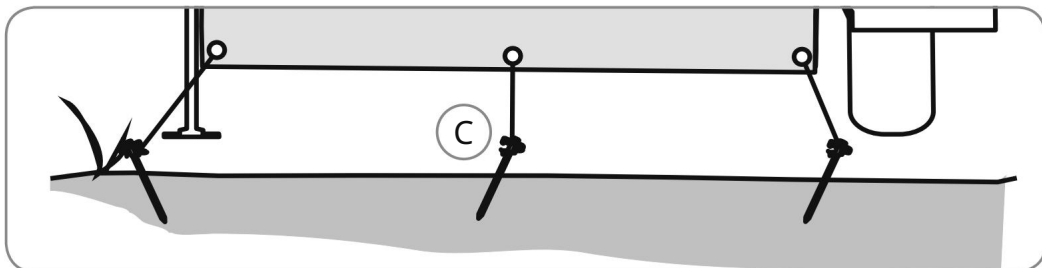
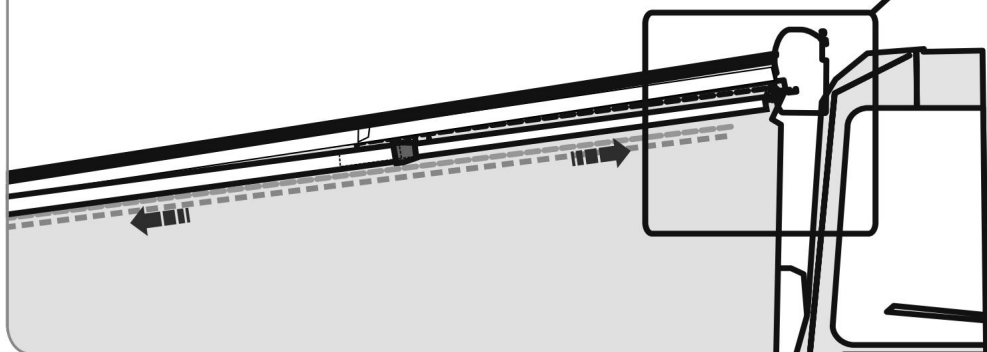
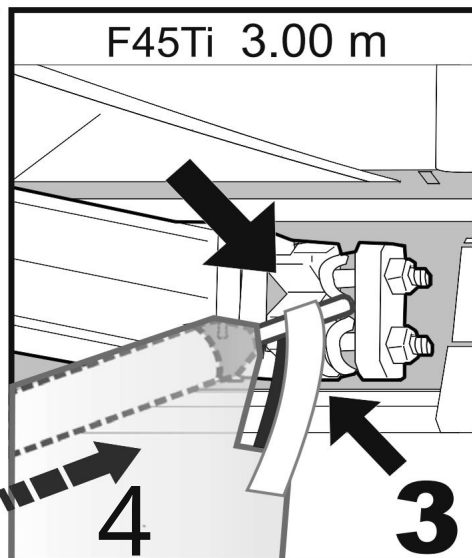
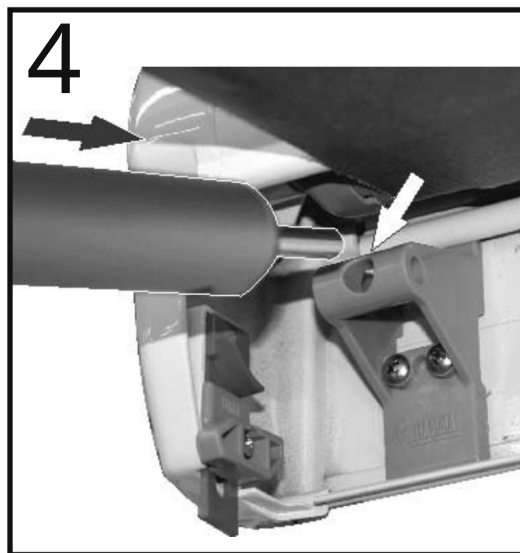
Zkontrolujte, zda během přepravy nebylo nic poškozeno nebo zdeformováno. V případě poškození kontaktujte prodejce.

Zkontrolujte, zda po přepravě není žádná část zlomená nebo zdeformovaná. Pokud ne, kontaktujte prodejce.

Zkontrolujte, zda během přepravy nedošlo k poškození nebo deformaci žádného detailu. V takovém případě kontaktujte prodejce.

Zkontrolujte, zda žádná část není zlomená nebo zdeformovaná v důsledku chyb při přepravě. V takovém případě kontaktujte svého prodejce.





1. FIAMMA ručí pouze za výrobky, které byly reklamovány konečným uživatelem do 24 měsíců od data nákupu a které lze prokázat dokladem o koupi.
2. FIAMMA uznává záruku pouze v případě poškození způsobeného vadou materiálu nebo výrobní vadou.
3. Záruka není zaručena v případě přirozeného opotřebení nebo opotřebení používáním příslušných dílů; nedodržení návodu k použití nebo instalaci z důvodu neodborné manipulace, použití náhradních dílů, které nejsou originální FIAMMA, zásahu nekvalifikované osoby, jakékoli úpravy výrobku konečným uživatelem nebo třetími osobami bez povolení společnosti Fiamma.
4. V případě oprávněné reklamace zajišťuje FIAMMA náhradu škody. FIAMMA si však vyhrazuje právo rozhodnout, zda vadné díly opravit nebo vyměnit.
5. V případě reklamací kontaktujte prodejce, u kterého byl výrobek zakoupen. Vždy uvádějte sériové číslo produktu, fakturu nebo účtenku (FIAMMA je oprávněna si vyžádat kopii) a přesný popis poškození (zde jsou nejlepšími řešeními fotografie).
6. V případě neúplných nebo nesprávných informací si FIAMMA vyhrazuje právo uplatnit záruku.
6. Společnost FIAMMA je oprávněna nechat si výrobek kdykoli zaslat za účelem kontroly reklamace. Náhradu nákladů na dopravu za vadný výrobek bude FIAMMA kromě kompenzace akceptovat pouze v případě oprávněné reklamace. Není-li reklamace v rámci záruky oprávněná, náklady na opravu nebo náhradu za výrobek ponese zákazník sám prostřednictvím odhadu nákladů.

1. Na výrobky FIAMMA se poskytuje záruka 24 měsíců od data zakoupení výrobku konečným spotřebitelem.
2. Záruka FIAMMA pokrývá nároky na škody, které jsou způsobeny vadným materiálem nebo výrobními poruchami.
3. Záruka neplatí za následujících okolností: přirozené opotřebení produktu, pokud nebyly dodrženy pokyny k instalaci, v případech nedbalosti nebo nesprávného použití, pokud byly použity neoriginální náhradní díly FIAMMA, pokud poškození pochází z přeprava produktu v nesprávném obalu, který není schválen společností FIAMMA, v případě zásahu nekvalifikovanou osobou nebo když konečný uživatel nebo kdokoli jiný upravil produkt bez řádného povolení společnosti FIAMMA.
4. Je-li reklamacie kryta zárukou, FIAMMA si vyhrazuje právo rozhodnout, zda opraví nebo vymění krytou část (části), která bude označena za vadnou.
5. Reklamací je třeba uplatnit u dodavatele, u kterého byl výrobek původně zakoupen. Je nezbytné vždy poskytnout následující informace: sériové číslo produktu, doklad o koupi (FIAMMA si může vyžádat kopii) a přesný popis poškození (spolu s některými digitálními fotografiemi, které pomohou doložit reklamací). V případě nepravdivých nebo neúplných informací si FIAMMA vyhrazuje právo odmítnout reklamací.
6. FIAMMA si vyhrazuje právo požádat o vrácení výrobků za účelem ověření záručního nároku. Náklady a rizika/pojištění přepravy hradí klient. Pokud je následně žádost o záruku ověřena, FIAMMA uhradí dopravu, tj. náklady na odeslání a vrácení dílu, jakož i náklady na opravu/výměnu dílu. Není-li reklamacie uznána, náklady na opravu a výměnu dílu nebo produktu, jak bylo předem uvedeno klientem, zaplatí klient.

1. FIAMMA poskytuje záruku na své zboží po dobu 24 měsíců od data nákupu konečným spotřebitelem.
 2. Fiamma přijímá záruku za škody způsobené vadami materiálu nebo neshodou výroby.
 3. Na díly podléhající přirozenému opotřebení se nevztahuje žádná záruka, v případě nedodržení návodu k použití a pokynů k instalaci, v případě nedbalosti nebo nesprávného použití, v případě použití jiných náhradních dílů než těch značky Fiamma, v případě, že balení nebo přeprava není ve shodě nebo není schválena společností Fiamma, v případě zásahu nequalifikované osoby, pokud konečný uživatel nebo někdo jiný provedl změny na výrobku bez povolení od společnosti Fiamma.
 4. V případech, kdy platí podmínky pro uplatnění záruky, Fiamma odpoví na poškození rozhodnutím buď provést opravu, nebo vyměnit vadný díl.
 5. Pro uplatnění reklamace kontaktujte prodejce, u kterého jste provedli nákup. Vždy musíte uvést sériové číslo produktu, odkaz na fakturu nebo účtenku (Fiamma vás může požádat o kopii) a přesný popis poškození (nejlepším řešením by byly digitální fotografie). V případě nepravdivých a/nebo neúplných informací nebude společnost Fiamma schopna uplatnit podmínky záručních práv.
 6. Společnost Fiamma může požadovat vrácení produktu za účelem ověření použitelnosti záručních práv. Náklady na dopravu a rizika nese zákazník. V případě uplatnění záruční reklamace Fiamma uhradí kromě nákladů spojených s opravou poškození i náklady na dopravu, tedy náklady na odeslání a vrácení zboží.
- V případě neuplatnitelnosti reklamace jdou náklady na opravu a vrácení zboží, o kterých bude zákazník předem informován, k tíži zákazníka.

1. FIAMMA poskytuje záruku na samotné výrobky po dobu 24 měsíců od data nákupu.
2. FIAMMA uznává záruku za poruchy způsobené vadami na plátně nebo které nejsou v souladu s výrobou.
3. Záruka se neuznává v případě dílů poškozených opotřebením a v případě přirozené spotřeby v důsledku používání, v případě nedbalosti nebo nesprávného použití, v případě použití neoriginálních náhradních dílů Fiamma, v důsledku balení pro přepravu nevhodnou nebo nepovolenou společností Fiamma, v případě zásahu nekvalifikovanou osobou, v případě, že ti, kteří skutečně používají produkty, provádějí úpravy bez povolení společnosti Fiamma.
4. V případě, že je výrobek v záruce, Fiamma se postará o odstranění závady, rozhodne o opravě nebo výměně vadného dílu.
5. Pro uplatnění reklamace kontaktujte prodejce, u kterého byl produkt zakoupen. Vždy musíte uvést sériové číslo produktu, odkaz na fakturu nebo pokladní doklad (FIAMMA si může vyžádat kopii) a přesný popis závady (nejlépe digitální fotografie). V případě nepravdivých nebo neúplných informací společnost FIAMMA neuplatní záruční práva.
6. FIAMMA může požádat o vrácení produktu, aby ověřila existenci záručních práv. Náklady a rizika expedice nese klient. Je-li žádost o uplatnění záruky potvrzena, ponese FIAMMA kromě nákladů na odstranění závady také náklady na dopravu, tedy náklady na dopravu a vrácení. V případě neuplatnění záručních práv ponese náklady na opravu a vrácení produktu zákazník.

1. FIAMMA poskytuje na své výrobky záruku po dobu 24 měsíců od data nákupu konečným spotřebitelem.
2. FIAMMA uznává záruku za škody způsobené vadami materiálu nebo výrobními neshodami.
3. Záruka se neuznává v případě opotřebitelných dílů a v případě přirozeného opotřebení používáním, v důsledku nedodržení návodu k obsluze a instalaci, v případě nedbalosti nebo nesprávného použití, v případě použití neoriginálních náhradních dílů FIAMMA v důsledku nesprávného přepravního balení a neschválených společností FIAMMA, v případě zásahu nekvalifikované osoby, v případě, že konečný uživatel nebo kdokoli jiný provedl úpravy výrobku bez předchozího povolení FIAMMA.
4. V případě uplatnění záručních práv zajistí FIAMMA odstranění poškození, ale bude se moci rozhodnout, zda provede opravu nebo výměnu vadného dílu.
5. Pro uplatnění reklamace kontaktujte prodejce, u kterého jste výrobek zakoupili. Vždy musíte uvést sériové číslo produktu, odkaz na fakturu nebo daňový doklad (FIAMMA si může vyžádat kopii) a přesný popis závady (nejlepším řešením jsou některé digitální fotografie). V případě nesprávných nebo neúplných informací nebude FIAMMA považovat podmínky uplatnění záručních práv za platné.
6. Společnost FIAMMA může požadovat vrácení produktu za účelem ověření existence záručních práv. Náklady na dopravu a rizika jsou v odpovědnosti zákazníka. Bude-li žádost o uplatnění záruky považována za platnou, ponese FIAMMA kromě nákladů na odstranění závady také náklady na dopravu nebo náklady na odeslání a vrácení.
V případě neuplatnění záručních práv budou zákazníkovi účtovány náklady na opravu a vrácení výrobku, které byly předem zákazníkovi nahlášeny.



Všechna práva vyhrazena.

Společnost Fiamma SpA si vyhrazuje právo kdykoli bez upozornění upravit ceny, materiály, specifikace a modely nebo ukončit výrobu jakéhokoli modelu.

97961-05-



G0\IS\98690A709 rev. G

Flamestore 10/2013



INFORMACE O TISKÁRNĚ
TUTO STRÁNKU NETISKNĚTE

Kód návodu 98690A709 revize G

Popis Návod na SUN VIEW SIDE

Materiál Obyčejný papír 80gr/m2

Litografický tisk cca

Barevný tisk Č/B

Formát 148 x 210 mm (A5)

Dvojitě sponkové balení

