

610 Série

TÁBORY /

OBYTNÉ AUTO



## 610 SÉRIE

### CHARAKTERISTIKA:

Concepito sfruttare il sistema di cinture per originale

- Průvodcovodáním pro pokročilé a nezávislé hry
- Schienale reclinabile, také předem per  
Consentire apertura del letto basculante
- Braccioli alzabili
- Testato Standard M1 secondo R14/R17

Schváleno FCA Ducato X250/X290

### MOŽNOSTI:

- Regolazione lombare
- Piastra girevole integrata
- Regolazione altezza/inclinazione seduta



### HLAVNÍ FUNKCE:

- Navrženo tak, aby se spolehalona původní systém bezpečnostních pásů
- Posuvné kolejničetam a zpět
- Nastavitelná zádoová opěrka / plně sklopná dopředu pro odchod na otočné lůžko
- Nastavitelné područky
- Testováno pro Vozidla M1 po R14/  
Předpisy bezpečnostní normy R17

Schváleno FCA, aby se vešly DUCATO X250/X290

### DOPLŇKY:

- Vnitřní nastavení beder
- Integrovaná otočná deska
- Nastavení výšky/sklonu



### HLAVNÍ RYSY:

- Bez nainstalovat (již na vozidlo bezpečnostní pás)
- Posuvné kolejničetam a zpět
- Nastavitelný Opěradlo/lze úplně sklopit,  
Prostor pro okolí  
Zavřete otočnou postel
- Nastavitelný Područky
- Testováno pro Vozidla M1 v souladu R14/R17  
Bezpečnostní normy

Z FCA pro DUCATO Schváleno X250/X290

### DOPLŇKY:

- Vnitřní Bederní nastavení
- Integrovaný Otočná konzola
- výška / Nastavení sklonu



### ZÁSADY CARACTÉRISTIQUES:

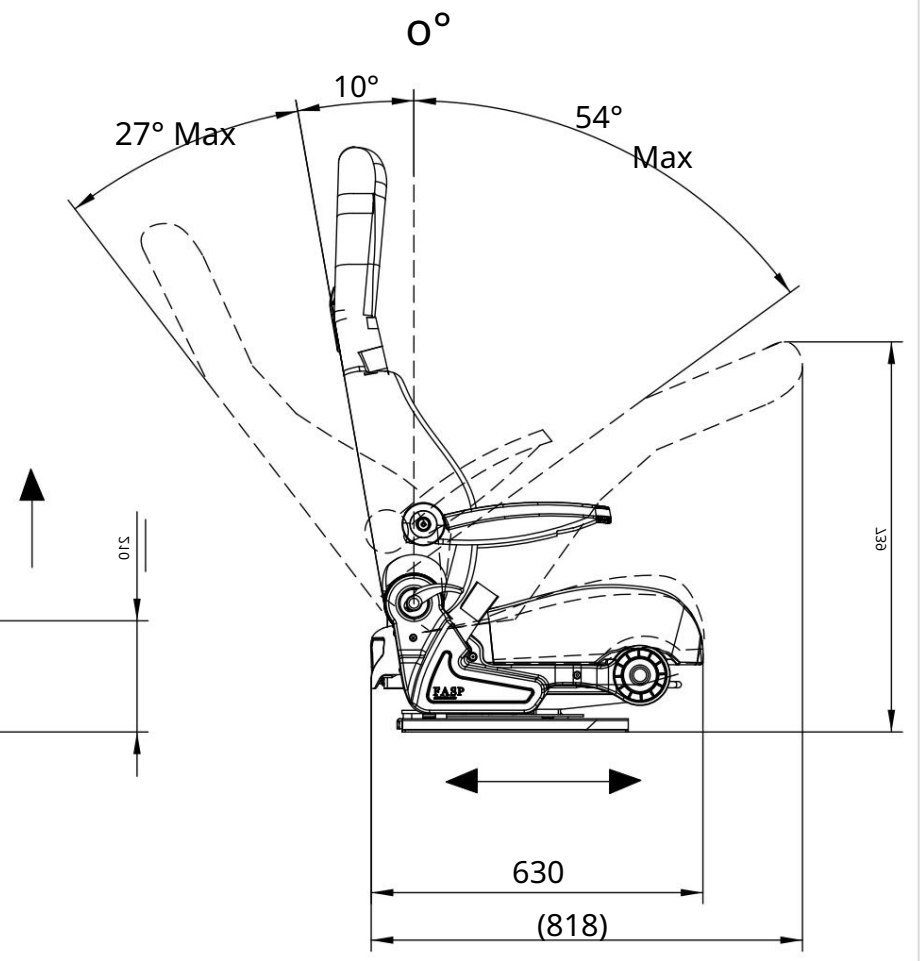
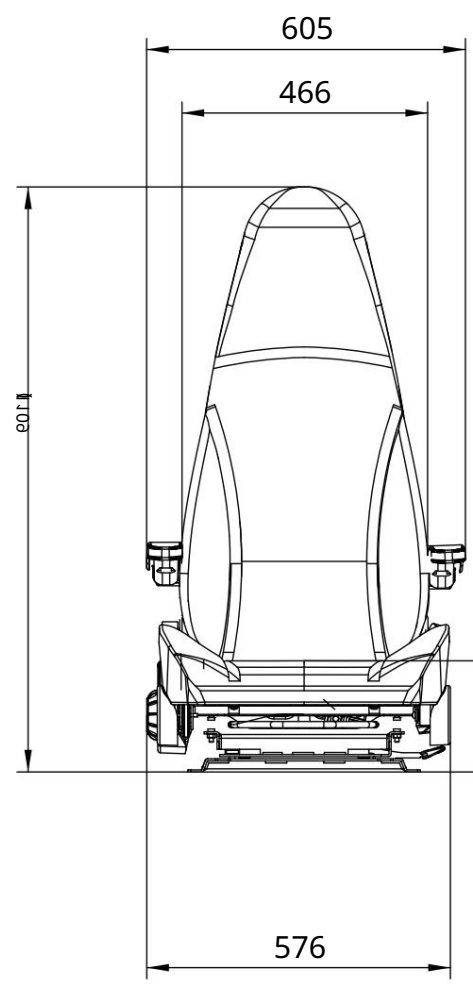
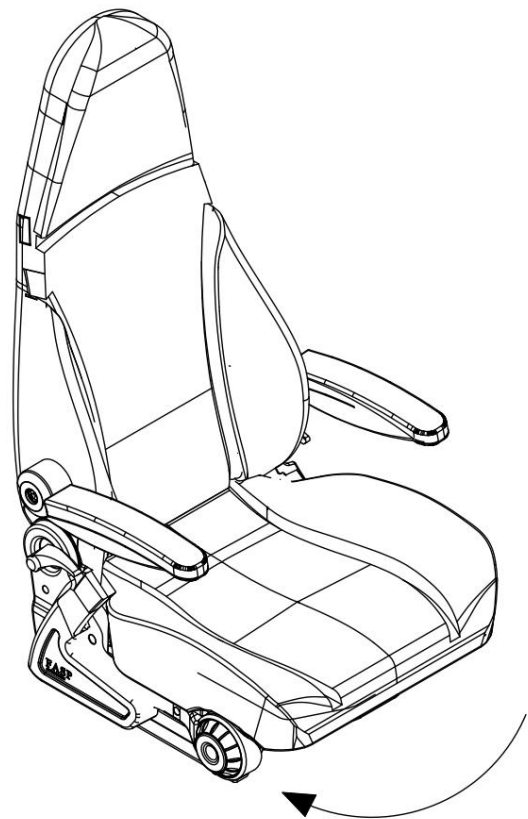
- Siège étudié pour système de ceintures de sécurité présent de ceintures sur le véhicule
- Glissières arrière et avant
- documentation réglable/complètement démontable pour le lit pivotant
- Akudržulovaný
- Test pro vozidla M1 Přizpůsobte aux normes R14/R17

Schvalovat par FCA nalit DUCATO X250/X290

### MOŽNOSTI:

- Vnitřní réglage lombaire
- Embase pivotante intégrée
- Réglage hauteur / včetně







610 Série

FASP AUTOMOTIVE SEATS srl

Via Conicchio, 30 - 25136 - Brescia (Italie)

tel +39 030.321776 / +39 030.321885

fax +39 030.322281

on-line [www.fasp.it](http://www.fasp.it) / [info@fasp.it](mailto:info@fasp.it)

