



Číslo položky: 100759

Rádiový plynový alarm 868 Rádium

řídí plynový alarm Détecteur de  
gas radio-commandé für / for / pour: WiPro III,  
CAS II

Blahopřejeme vám ke koupi kvalitní ho produktu, který byl testován a schválen podle mezinárodní ch norem. Senzor vás spolehlivě upozorní v při padě ataku anestetického plynu nebo úniku plynu ve vaší zásobě plynu. Dynamické nastavení teploty a konstantní autotest senzoru zajišťují perfektní funkci i za různých klimatických podmínek. V při padě poplachu vyšle detektor plynu signál do řídicího centra WiPro, které následně aktivuje sirénu a indikátory. Poplachový systém spustí plynový poplach, i když není aktivován. Pokud v blízkosti plynového alarmu pracujete s látkami obsahujícími rozpouštědla, čisticí prostředky a podobně, plynový alarm by měl být vypnutý, aby nedošlo k nechtěnému spuštění alarmu.

#### Tréninkový/rozsahový test:

Přepněte WiPro nebo CAS do režimu učení, jak je popsáno v návodu, a zapněte plynový alarm pomocí spínače (A). Proces učení je potvrzen řídicím centrem. Opakujte proces na plánovaném místě instalace detektoru plynu, abyste zkontrolovali, zda byl přijat řídicím centrem.

#### Montážní místa:

Vyberte místo pro montáž pod spacími plochami. Vyhněte se blízkosti ventilačních otvorů topení a olověných baterií. Senzor nelze použít v mokřích buňkách.

#### Minimální vzdálenosti:

Průduch topení 1,5m

Olověné baterie 1,0m

#### Shromáždění :

- Pevně připevněte snímač pomocí vrtací šablony (náčrt 2) a příložených šroubů. Pozor na hloubku zašroubování (náčrt 1)!
- Zástrčku připojovacího kabelu zasuňte do zásuvky, až slyšitelně zaklapne.
- Připojovací kabel je buď skrz zeď nebo přes terč bod zlomu pod spínačem (A).

#### Spojení :

Připojte propojovací kabel ke vhodnému následující způsobem

Zdroj napětí (12V/24V) zapnut:

Hnědý: + 12V/24V

Bílý: Rozměry (-)

Zelená: nepoužívat

Provozní režimy:

- Zapněte snímač pomocí spínače (A).
- Provozní indikátor (B) se po krátké době rozsvítí zeleně .
- Po cca 4 minutách je senzor připraven k použití .  
Indikátor napájení bliká zeleně .
- Pokud se provozní indikátor (B) během normálního provozu změní z blikavího na trvale svítící, došlo k chybě snímače.
- Pokud senzor detekuje plyn, vyšle signál do řídicího centra, které se poté přepne do stavu alarmu. Pokud je senzor vystaven plynu i po 30 sekundách, bude vysílat znovu. Rychlé blikání provozního indikátoru signalizuje alarm.

Technická data:

Napájení : 12/24VDC

Spotřeba proudu: cca 70mA

Hmotnost: cca 60g

Detekce: od 50ppm anestetických plynů, propanu, butanu

Dosah: cca 50 m (otevřené pole)

Přenosová frekvence: 868,35 MHz

Výškový výkon: <10mW

Rozsah dodávky:

Rádiový detektor plynu, propojovací kabel, návod, montážní materiál, nálepka alarmu

**Důležitá poznámka:**

Uživatel je odpovědný za zamýšlené použití zařízení a musí zajistit, aby nemohlo dojít k materiálnímu škodám, zranění nebo nehodám v důsledku nedodržení pokynů popsaných v tomto návodu.

Blahopřejeme vám ke koupi schváleného kvalitního produktu splňujícího cíle mezinárodních normy. Senzor vás spolehlivě upozorní v případě napadení omamným plynem nebo úniku plynu. Dynamická teplotní kompenzace a kontinuální autotest snímáče zajišťují spolehlivý provoz i za různých klimatických podmínek. V případě plynového poplachu jednotka vyšle signál do hlavní jednotky WiPro, která okamžitě aktivuje sirénu a indikátory. V případě plynového alarmu WiPro zazní i v deaktivovaném stavu. Při použití rozpouštědel, čisticích prostředků nebo podobných látek v blízkosti detektoru plynu detektor plynu vypne te, aby nedošlo k nechtěné aktivaci alarmu.

Test bezdrátového připojení k hlavní jednotce/dosahu:

Aktivujte režim učení, jak je popsáno v WiPro resp. Návod k instalaci CAS a zapněte plynový alarm stisknutím tlačítka A.

Hlavní jednotka WiPro potvrdí přijímáním jediným zvukem.

Opakujte tento postup na vybraném místě montáže plynového alarmu, abyste se ujistili, že hlavní jednotka je schopna přijímat signál.

Montážní místa:

Vyberte místa pod místy na spaní. Vyhněte se blízkosti zásuvek topení a olověných baterií. Senzor není určen pro použití v koupelnách. Před montáží proveďte test dosahu. Zapněte jednotku, když je WiPro v diagnostickém režimu. Přijetí WiPro hlavní jednotka potvrdí jediným zvukem.

Minimální separace:

Vývody ohříváče 1,5m

Olověné baterie 1,0 m

Instalace:

- Namontujte snímač na stěnu nebo skříň pomocí vrtací šablony (nákres 2) a dodaných šroubů. Pozor: zašroubujte do hloubky (nákres 1)!
- Zapojte přípojovací kabel do zásuvky, dokud slyšitelně nezapadne. • Kabel můžete protáhnout buď stěnou, nebo malým předem určeným bodem zlomu pod tlačítkem (A).

Připojení :

Připojte kabel ke vhodnému zdroji napájení (12/24VDC)

hnědá +12V/24V

bílá GND (-)

zelená nepoužívat

Provozní :

- Zapněte senzor tlačítkem (A), provozní indikátor (B) se po několika sekundách rozsvítí zeleně. Po 4 minutách ohřívací fáze indikované zeleným indikátorem bude senzor připraven detekovat plyn. Indikátor chce blikat zeleně.
- Pokud plynový alarm detekuje plyn, vyšle signál do hlavní jednotky, která se okamžitě přepne do režimu alarmu. Pokud plynový alarm stále detekuje plyn po 30 sekundách, spustí alarm znovu. Rychle blikající provozní indikátor signalizuje alarm.
- Pokud provozní indikátor svítí trvale zeleně během normálního provozu (po fázi ohřevu), je indikována porucha čidla.

Technické specifikace:

Zdroj napájení :	12/24 V DC
Aktuální spotřeba:	přibližně 70 mA
Hmotnost:	přibližně 60 g
Detekce:	od 50ppm omamného plynu, propanu, butanu
Rozsah:	přibližně 50mtr (vyčištěná plocha)
Tx frekvence:	868,35 MHz
Tx výkon:	<10mW

Rozsah dodávky:

Radio Gas Alarm, napájecí kabel, manuál, montážní materiály, nálepka alarmu

**Důležitá poznámka:**

Uživatel se musí ujistit, že zařízení jsou namontována a použita způsobem, který zajišťuje prevenci materiálních škod, zranění nebo nehod. V případě nerespektování výše popsaného montážního návodu nese plnou odpovědnost uživatel. Návod je přeložený z němčiny.

Máte právo získať kvalitný produkt spoločnosti Société THITRONIK, ktorý je kontrolovaný a homologovaný podľa medzinárodných noriem. Detektor plynu radio-commandé vous avertit de manière fiable en cas d'attaque par gaz narcotiques, de fuite de gaz de votre alimentation de gaz. Tepelná adaptácia je riadená logikou a je zaručená stála kontrola parametrov podľa extrémnych podmienok a funkčnosti

bezúhonný. V prípade poplachů prijíma detektor plynu signál z centrálnej aktívace WiPro, ktorá umožňuje aktiváciu sirény a kligno-tantů.

#### Parametry:

Připravte WiPro/CAS v režimu parametrizácie, jak je uvedeno v režimu zaměření (paměť ďalších kontaktů) a appuyant

sur l'interrupteur (A) mettez en marche le detector de gaz. Proces paměti je potvrzen centrálou.

#### Místo montáže:

Choisissez un lieu de montage sous les couchettes. Evitez les lieux de montage

problíž difuzorů chauffage a baterií plomb-acide.

Detektor plynu může být použit v endroitových vlhku.

#### Minimální vzdálenosti:

Vzduchový difuzér pro pohon 1,5 m

Baterie utěsněná 1,0 m

#### Instalace:

- Upevněte zachycovač na gabarit perforé a vis klouby (schéma 2).  
Respektujte profondeurs fi letées (Schéma 1)!
- Branchez la fiche du cable de raccordement dans la prise, jusqu'à ce que l'enclenchement se seize entendre.
- Stahovací kabel je připojen ke stěně, takže je až k prasknutí a přerušovači (A)

#### Pobočka:

Odbočte kabel podle shody à une zdroj napětí vhodného

(12/24VDC) podle:

Marron: +12V/24V

Blanc: - 12V/24V (zem)

Verde: pas d'utiliser

## Režim služby:

- Aktivujte detektor pomocí zhášedla (A).
- L'affichage de service (B) prochází aprè s a moment du jaune au vert.
- Po 4 minutách je sní mač pøipraven k použití . L'affichage de service clignote en vert.
- Pokud indikátor servisní úrovně (B) změní úroveň osvětlení , je to pøíčina selhání zachycovače. Když detektor detekuje plyn, pøijme signál z centrální jednotky, která je ensuite (centrální jednotka je aktivována) a aktivuje se alarm.

Když po 30 sekundách opustí te plyn, detektor opět pøijme signál. Rychlé clignotement de l'affichage de service signalizuje alarm. Když detektor detekuje plyn, pøijme signál z centrální jednotky, která je ensuite (centrální jednotka je aktivována) a aktivuje se alarm.

## Charakteristické techniky:

Napětí d'alimentation:	12/24 V DC
Konzumace:	env. 70 mA
Poids:	env. 60 g
Detekce:	z části 50 ppm narkotického plynu, propanu, de butanu
Oblast působení :	env. 50 m (espace libre)
Frekvence emisí :	868,35 MHz
Energetická emise:	<10mW

## Etendue de la livraison:

Détecteur de gaz radio-commandé, cable de raccordement, le Manuel et matériel de montage.

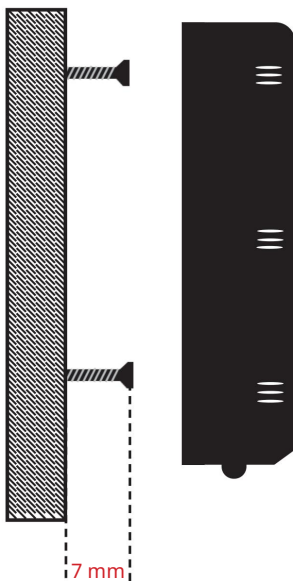
**Důležité:**

Vlastní k nainstalovaných a používaných spotřebičů nezpůsobuje poškození materiálu, zranění nebo nehody.

Uživatel je odpovědný za dodržování bezpečnostních předpisů.

Langue de référence: tato instrukce je v tradičním jazyce.  
En cas de litige dotýkající se interpretace, la version anglaise prévaut. THITRONIK GmbH si vyhrazuje právo upravit charakteristické techniky produktu.

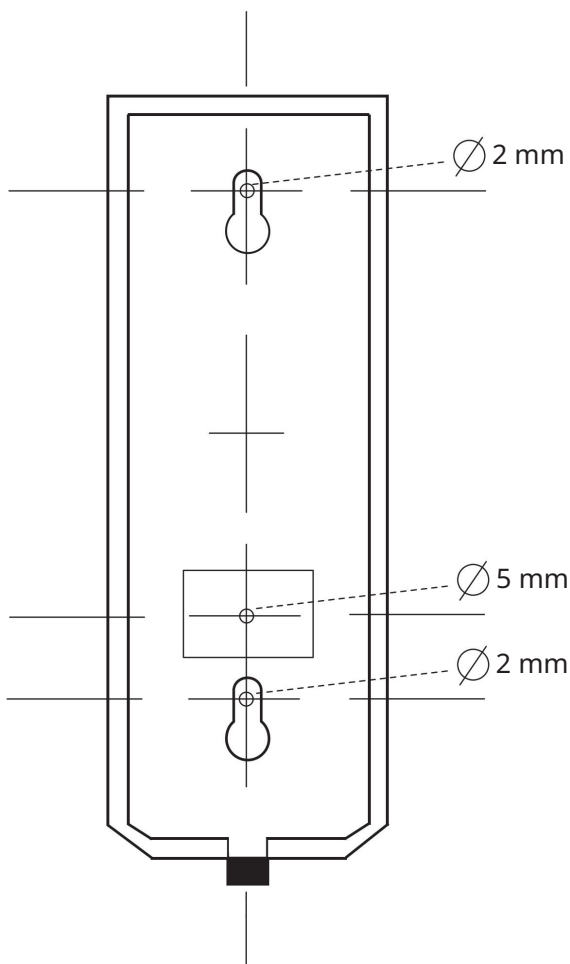
Náčrt 1  
Náčrt 1





Náčrt 2

Náčrt 2





Rádiový alarm plynu 868  
Rádiem řízený plynový alarm  
Detektor plynu radio-commandé  
pro/pro/  
nalití : WiPro III/CAS II

THITRONIK GmbH tímto prohlašuje, že tento výrobek splňuje základní požadavky a příslušná ustanovení směrnice 2014/53/EU.

Podrobné prohlášení o shodě je k dispozici ke stažení na následující cíl odkazu:

<http://www.thitronik-automotive.de/support.html>

THITRONIK GmbH tímto prohlašuje, že tento výrobek splňuje požadavky a předpisy směrnice 2014/53/EU.

Úplné prohlášení o shodě je k dispozici ke stažení :

<http://www.thitronik-automotive.de/support.html>



Výrobce:

THITRONIK GmbH · Finkenweg 11 – 15 · 24340 Eckernförde  
[www.thitronik.de](http://www.thitronik.de)



[www.thitronik.de](http://www.thitronik.de)