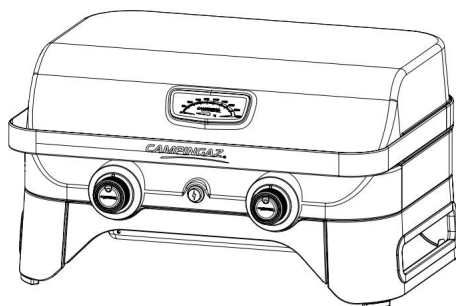


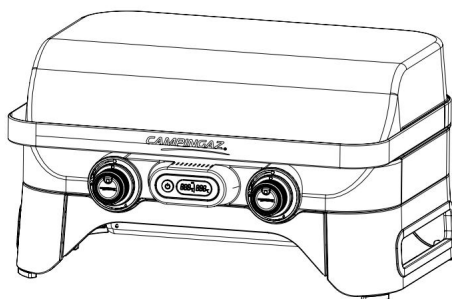
CAMPINGAZ®

CS Použití a údržba

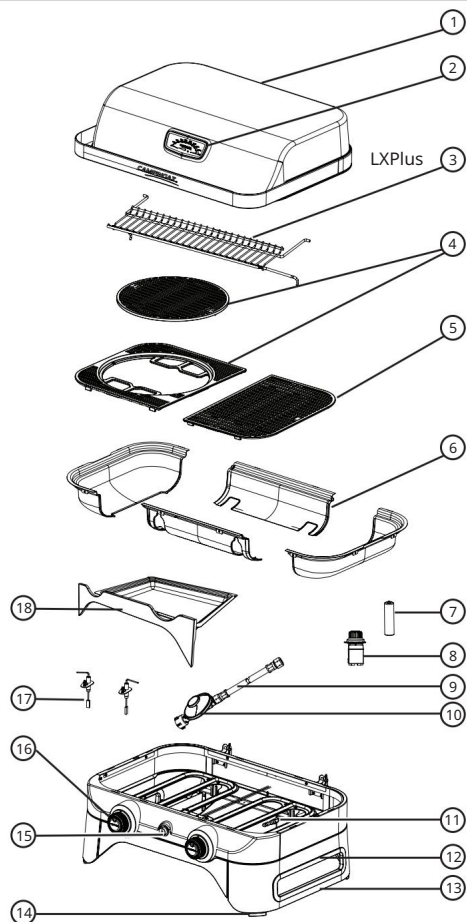
ATTITUDE 2100 LX /
ATTITUDE 2100 LX Plus



ATTITUDE 2100 EX /
ATTITUDE 2100 EX Plus

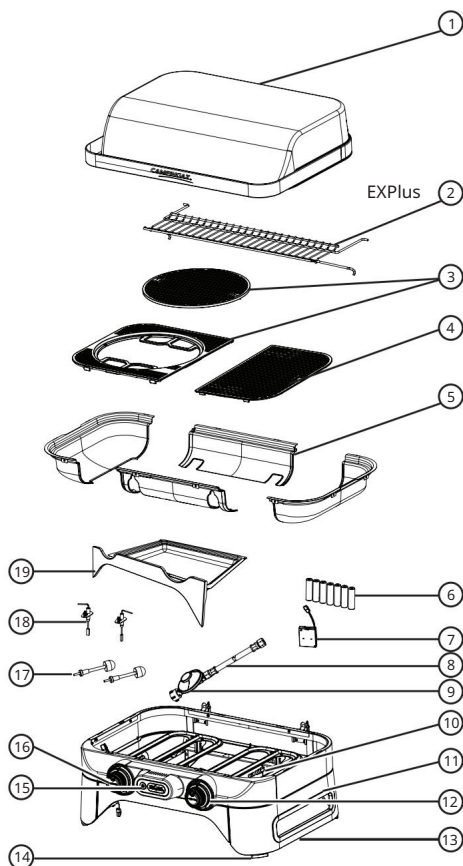


Attitude 2100LX/LXPlus



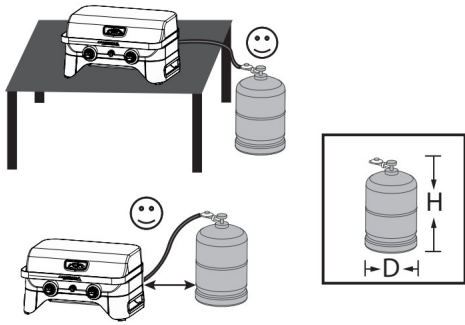
- (1) Ví ko
- (2) teploměry
- (3) Ohří vací stojan (*pouze LX Plus)
- (4) Modulární vlož ka grilovací ho roš t
- (5) Grilovací roš t
- (6) Instaclean
- (7) 1 x AA baterie
- (8) Elektronický zapalovač
- (9) hadice
- (10) Ovladač
- (11) Plynová p ří pojka
- (12) Rukojeť pro p řen ě en í
- (13) Stojan
- (14) Gumová podlož ka pro stojan
- (15) Sp í nač elektrického zapalovače
- (16) tlač í tko
- (17) Zapalovací elektrody
- (18) Odkapávac í miska na tuk

Attitude 2100 EX/EX Plus



- (1) Ví ko
- (2) Ohří vací stojan (*pouze EX Plus)
- (3) Modulární vlož ka grilovací ho roš t
- (4) Grilovací roš t
- (5) Instaclean
- (6) baterie AA x 7
- (7) p ř íhr á lka na baterie
- (8) hadice
- (9) Ovladač
- (10) Plynová p ří pojka
- (11) Rukojeť pro p řen ě en í
- (12) Kontrolka ovládac í ho tlač í tka
- (13) Stojan
- (14) Gumová podlož ka pro stojan
- (15) Digitální zobrazení teploty
- (16) tlač í tko
- (17) Sonda pro teploměr
- (18) Zapalovací elektrody
- (19) Odkapávac í miska na tuk

Abb. 1



L > 30 cm

Abb. 2A

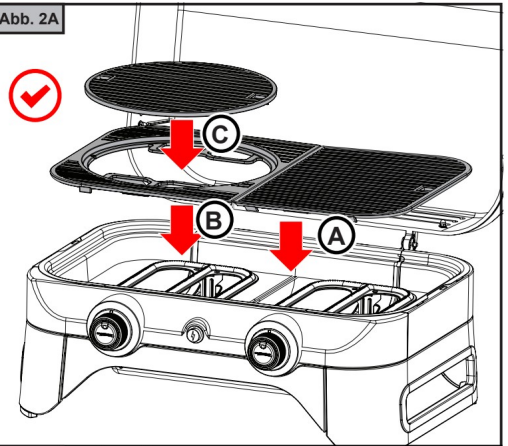


Abb. 2B

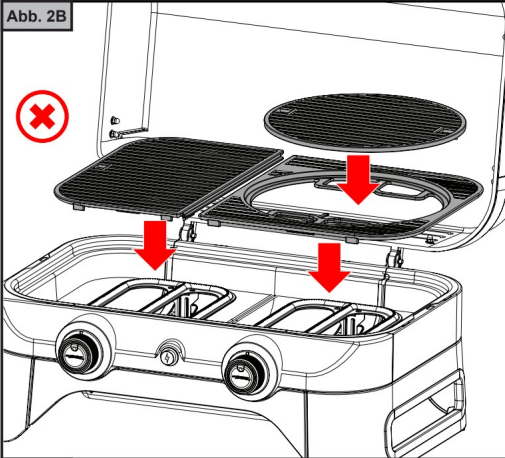


Abb. 2C

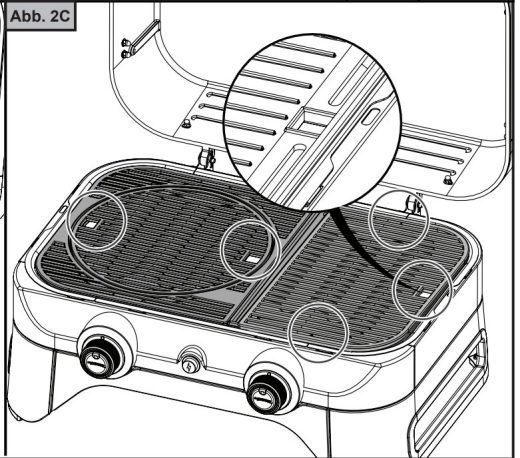


Abb. 3A

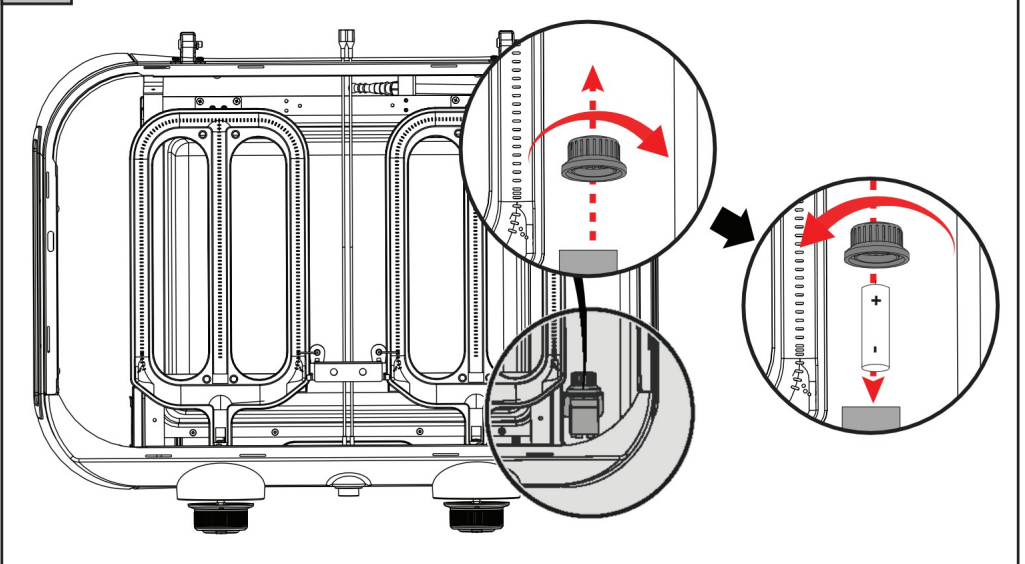


Abb. 3B

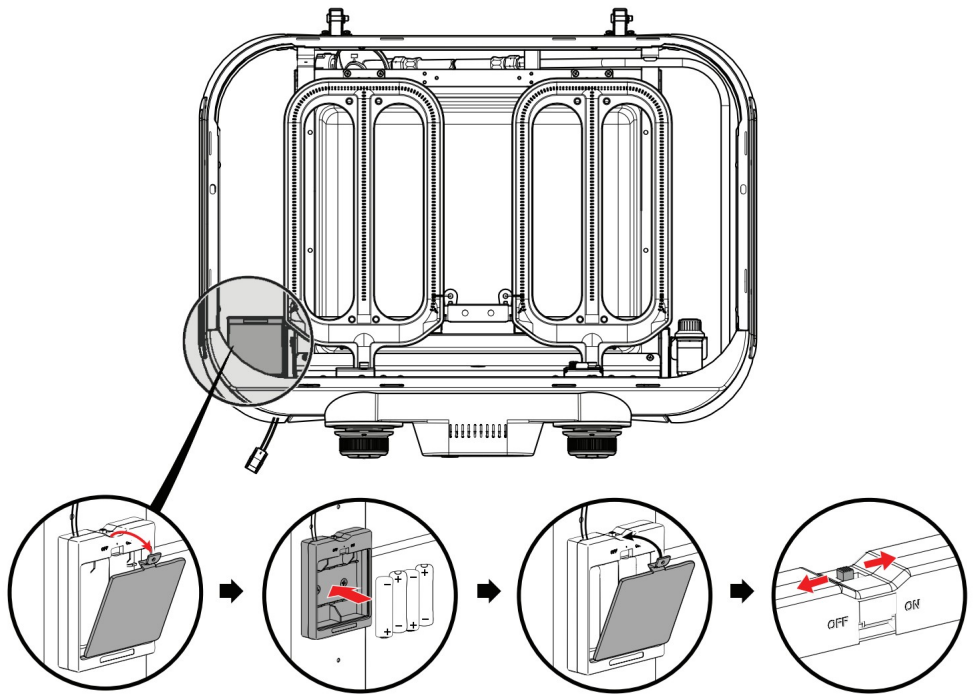


Abb. 4A

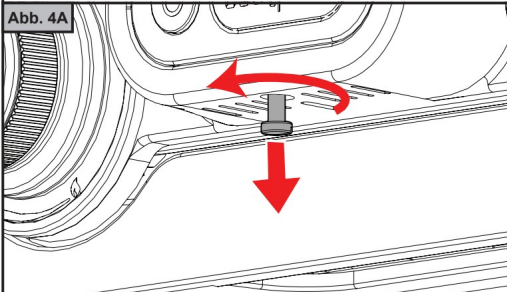


Abb. 4B

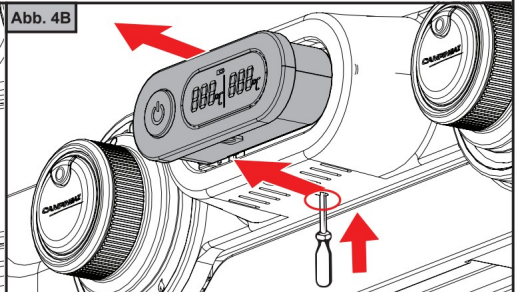


Abb. 4C

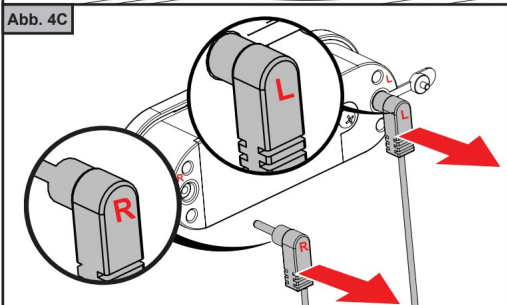


Abb. 4D

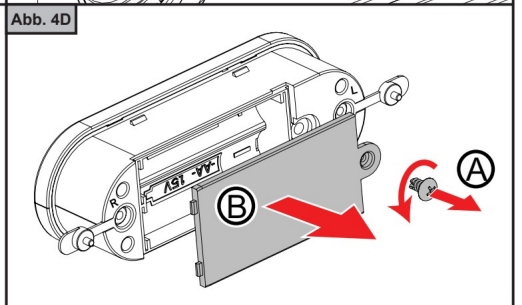


Abb. 4E

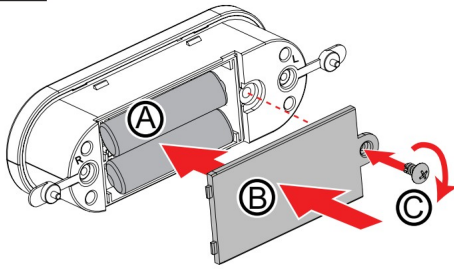


Abb. 4F

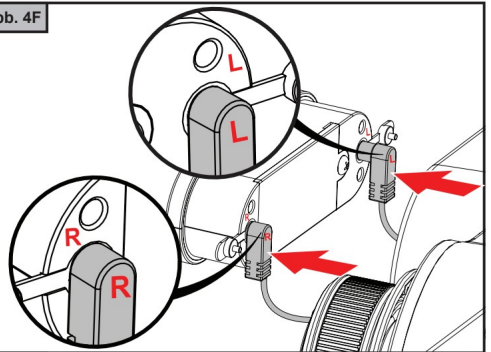


Abb. 4G

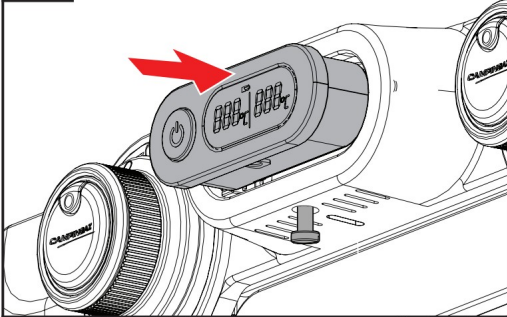


Abb. 4H

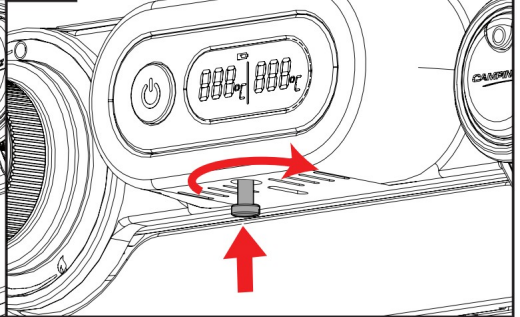


Abb. 5

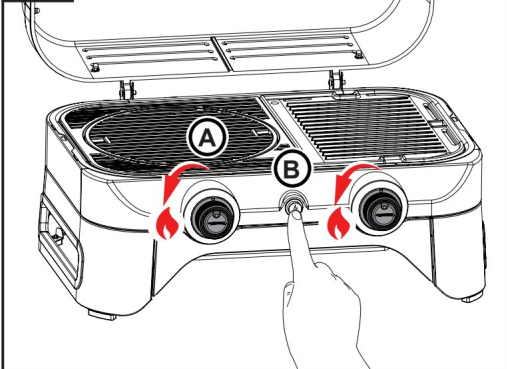


Abb. 6

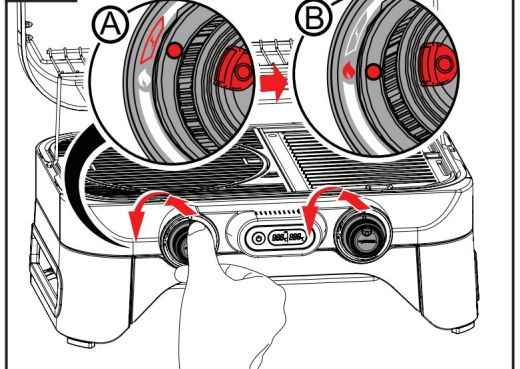
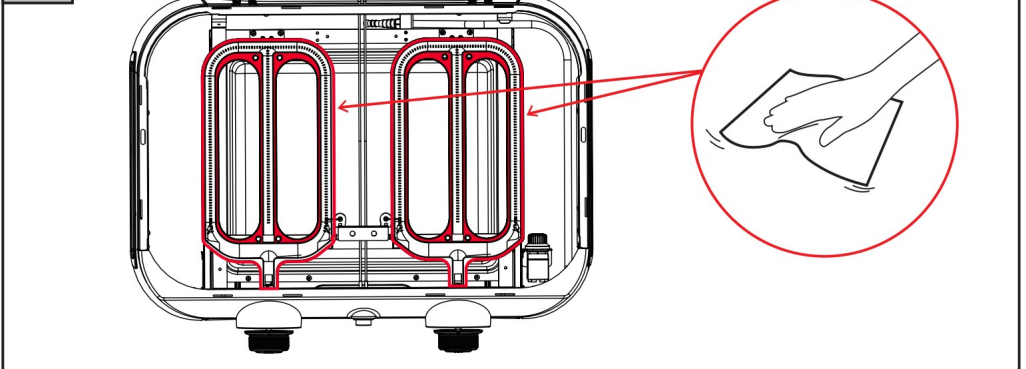
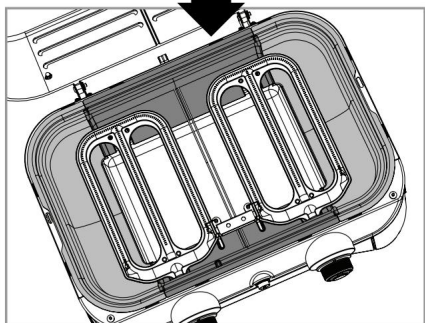
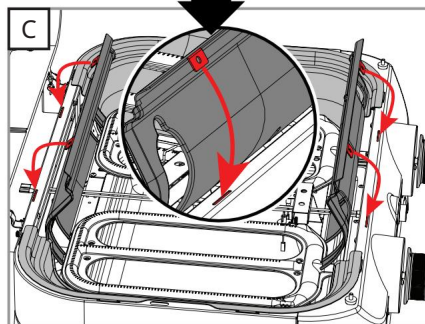
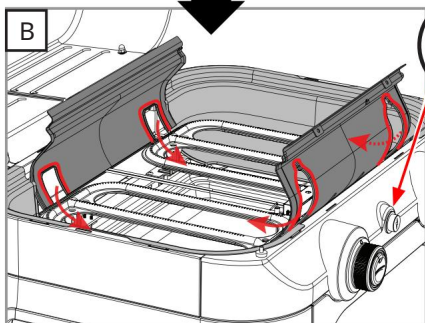
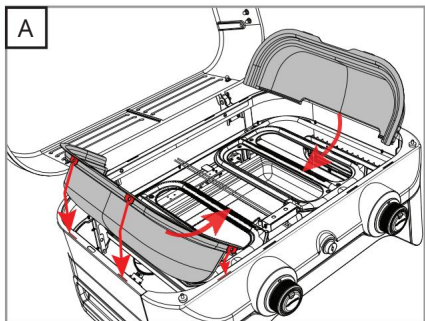


Abb. 7



Attitude 2100LX/LXPlus



Attitude 2100 EX/EX Plus

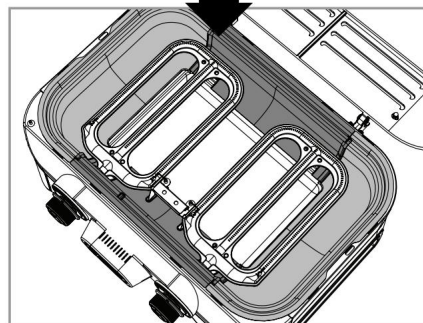
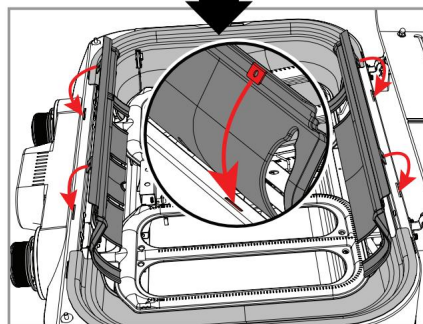
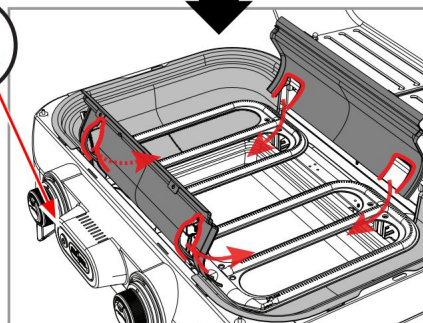
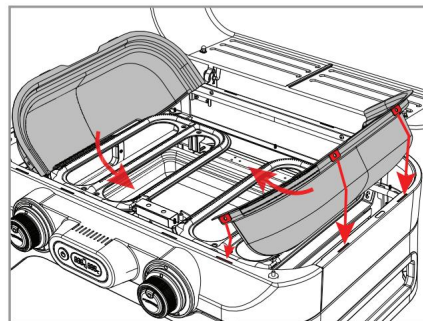
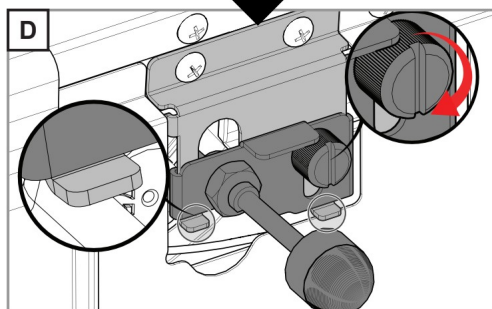
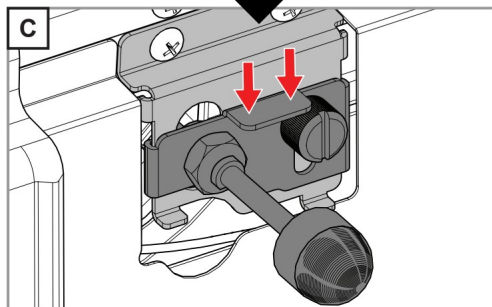
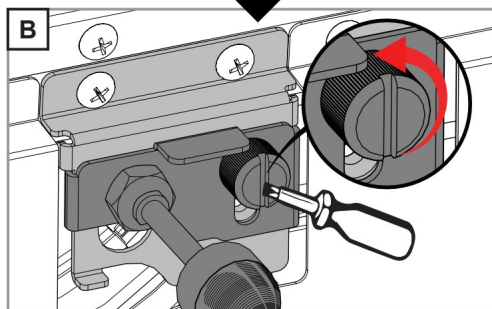
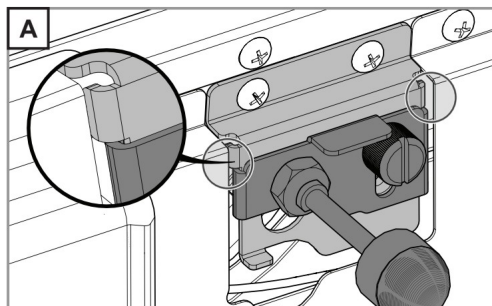


Abb. 9



POUŽÍVÁNÍ A ÚDRŽBA



POZNÁMKA: Pokud není uvedeno jinak, všichni následující cí obecně termíny „zařízení /jednotka/produkt/zařízení /zařízení“ použité v této příručce odkazují na produkt „Campingaz® Attitude 2100 LX/EX“. Před použitím si přečtěte návod k použití.

- Použijte pouze venku. • Nepoužívejte dřevěné uhlí nebo lávové kameny.
- Nepoužívejte nastavitelný regulátor tlaku.

Použijte ventily s pevným nastavením podle příslušné evropské normy.

- Na grilovací rošt (nebo místo něj) pokládejte pouze kovovou desku vyrobenou nebo doporučenou společností Campingaz®.
- NEDODRŽENÍ TĚCHTO POKYŇŮ MŮŽE VÁŠ NĚ POŠKODIT VAŠE ZAŘÍZENÍ A ZRUŠIT VAŠI ZÁRUKU.**

a) PRO VAŠI BEZPEČNOST

- Nainstalujte spotřebič a plynovou láhev na rovný, stabilní a nehořlavý povrch.

Pokud použijete zařízení na trávníku, ujistěte se, že trávník nejsou příliš vysoké a nepřijďte do kontaktu s plamenem hořáku, abyste předešli riziku požáru.

- Použijte zařízení na stabilním, rovném a vodorovném povrchu dostatečně pevném, aby unesl váhu zařízení (stolu). Umístěte plynovou láhev na podlahu.

- Bez ohledu na výšku H, šířku nebo průměr D tlakové láhve (obr. 1) musí být plynová láhev umístěna minimálně 30 cm od zařízení.

- V blízkosti zařízení neskladujte ani nepoužívejte benzín, jiné hořlavé kapaliny nebo páry.

Pokud cíte

plyn: 1) Zavřete kohoutek plynové láhve.

2) Okamžitě uhašte plameny.

3) Otevřete víko.

4) Pokud zápach plynu nezmizí, přečtěte si část g) „Kontrola těsnosti“ nebo okamžitě kontaktujte svého prodejce.

- Uživatel nesmí upravovat díly chráněné výrobcem nebo jeho zástupcem.

- Po použití uzavřete nádobu na plyn.

- Toto zařízení je určeno pouze pro venkovní použití.

- **POZOR:** při stupně části se mohou velmi zahřát být. Udržujte malé děti mimo dosah.

- Musí být dodržena minimální vzdálenost 60 cm od hořlavého materiálu.

- Nepřesouvejte gril, když je horký.

- Použijte zařízení na rovném povrchu.

- Zajistěte při vodotěsnosti vzduchu 2 m³/kWh.

- Některé části vašeho grilu se mohou během použití a bezprostředně po něm zahřát: víko, grilovací rošt, odkapávací miska atd. Při kontaktu s grilem vždy noste rukavice.

b) Montáž

Zkontrolujte všechny součásti a vyjměte je z krabice.

Sestava grilu (obr. 2)

Nainstalujte rošt na gril: menší rošt musí být instalován na pravé straně. Větší mřížka Campingaz® Culinary Modular s vložkou je instalována vlevo. Nainstalujte nejprve menší grilovací rošt na pravou stranu. Pravá strana mřížky Culinary Modular překrývá levou stranu menší mřížky. Ujistěte se, že jsou obě části ve vzájemném kontaktu, aby se vytvořila rovnoměrná varná plocha.

Baterie elektronického zapalovače (obr. 3A)

(model Attitude 2100 LX/LX Plus)

Zároveň systém je napájen bateriemi LR06/AA 1,5V.

Vložení baterie: Odšroubujte kryt krytu na pravé vnitřní straně grilu. Umístěte

Baterie AA, které se nachází v krabici produktu, stranou + ven a příliš roubujte zpět kryt.

Zapalovací baterie Instastart® (obr. 3B)

(model Attitude 2100 EX/EX Plus)

Systém zapalování a osvětlení se ovládá pomocí ovládacích tlačítek (Instastart®) a je napájen čtyřmi bateriemi LR06/AA 1,5V.

Vložení baterií: Posunutím sejměte kryt krytu na levé vnitřní straně grilu. Vložte čtyři baterie AA, které se nacházejí v krabici produktu, podle polarit vyznačené na obalu. Zasuňte kryt zpět.

Pomocí knoflíku pro ovládnutí světla: Přepněte spínač pouzdra baterie ON/OFF do polohy ON (obr. 3B); poté stiskněte a otočte ovládací knoflík proti směru hodinových ručiček. Po čtvrt otáčky, mezi polohami Max Flow a Reduced Flow, se modré světlo rozsvítí a zůstane svítit.

Baterie pro digitální teploměr (model Attitude 2100 EX/EX Plus)

Digitální teploměr je napájen dvěma bateriemi LR06/AA 1,5V.

Vložení baterií:

1. Povolte plastový šroub pod teploměrem (Obr. 4A).

2. Vložte šroubovák nebo špičatý nástroj do štrbiny pod tělem teploměru a vytáhněte teploměr směrem k sobě (obr. 4B).

3. Odpojte kabely snímače (obr. 4C).

4. Otevřete zátku na zadní straně teploměru (obr. 4D).

5. Vložte dvě baterie AA, které se nacházejí v krabici produktu, podle vyznačené polarit (obr. 4E).

6. Znovu zavřete klapku (obr. 4E)

7. Znovu připojte kabely snímače (obr. 4F).

8. Vložte teploměr zpět do pouzdra (Obr. 4G).

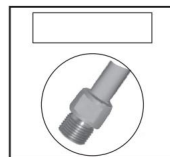
9. Utáhněte plastový šroub (obr. 4H).

c) PLYNOVÁLÁHEV

Tato jednotka je určena pro použití s propanovými lahvemi (6 kg, 9 kg, 11 kg, 13 kg atd.) vybavenými příslušnou hadicí a regulátorem. (regulátor a hadice jsou součástí dodávky)

Kategorie: Propan 50 mbar

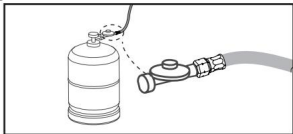
d) HADICE



Machine Translated by Google

Zařízení je vybaveno G ¼ závitové připojení pro přiřazení hadic s maticí se závitem G ¼ našroubovanou na regulátor.

1) Připojte regulátor k nádrži.



2) Zkontrolujte těsnost podle části f).

Hadici netahejte ani nepichujte. Udržujte mimo dosah všech částí zařízení, které se mohou zahřát. Zkontrolujte, zda se ohebná hadice vytahuje normálně bez kroucení nebo tahání. Hadici je nutné vyměnit, pokud je poškozená prasklá, pokud to vyžadují národní předpisy nebo pokud dosáhla konce své životnosti.

Zkontrolujte těsnost podle pokynů v odstavci f).

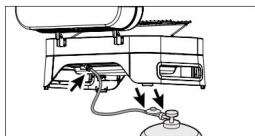
e) VÍČKO

S víčkem zacházejte opatrně, zvláště když je spotřebič v provozu. Nenakládejte se nad grilovací pánev.

f) ZKOUŠKA TĚSNOSTI

- 1) Kontrolu provádějte venku a odstraňte z grilu všechny předměty z hořlavých materiálů. Nekuřte.
- 2) Ujistěte se, že e) a přepínač jsou v poloze „OFF“ (O) vydržte.
- 3) Připojte hadici podle odstavce d).
- 4) Našroubujte regulátor tlaku na plynovou láhev.
- 5) Nikdy nehleďte netěsnosti otevřeným plamenem, ale použijte vhodný sprej na detekci netěsností.
- 6) Naneste sprej na armatury (plynové láve/regulátor/hadic/záření).

Spírač tlačítka musí zůstat v poloze „OFF“ (O). Otevřete pouze ventil plynové láve.



7) Pokud se tvoří vzduchové bubliny, znamená to netěsnost namísto.

8) Utáhněte matici, abyste zastavili únik. Vyměňte vadný díl. Zařízení smí být znovu uvedeno do provozu pouze tehdy, když již netěsní.

9) Zavřete ventil plynové láve.

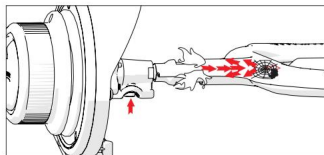
DŮLEŽITÉ: Ke kontrole netěsností nikdy nepoužívejte plamen!

Kontrola a hledání netěsností se musí provádět minimálně jednou ročně a při každé výměně plynové láve.

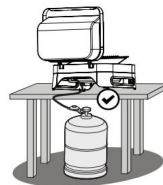
g) PŘED UVEDENÍM DO PROVOZU

Neuvádějte zařízení do provozu, dokud si pozorně nepřečtete návod k obsluze a nepochopíte veškeré informace. Ujistěte se, že e): - nedochází k úniku.

- trubky hořáku nejsou ucpané (např. pavučinami)



- hadice není v kontaktu s díly, které může být horké.



h) zapálení hořáků

Před spuštěním zapalování si přečtěte body 1 až 5.

1) **NIKDY NEZAPALUJTE SPOTŘEBIČ SE ZAVŘENÝM VÍČKEM, VŽDY S OTEVŘENÝM VÍČKEM.**

2) Ujistěte se, že e) a přepínač jsou v poloze „OFF“ (O) stá.

3) Otevřete ventil plynové láve.

4) Model Attitude 2100 LX/LX Plus (obr. 5)

Stiskněte a otočte kterýkoli ovládací knoflík do polohy **PLNÝ VÝKON** (O), poté ihned stiskněte spírač zapalování (I), dokud nezaklapne. Podržte jej několik sekund, dokud se nerozsvítí.



Pokud se hořák nezapálí, otočte ovládací knoflík zpět do polohy "OFF" (O).

Před opakováním procesu počkejte 5 minut.

Model Attitude 2100 EX/FX Plus (obr. 6)

Zatlačte ovládací knoflík a otočte jej proti směru hodinových ručiček do polohy zapalování (I).

Podržte te spírač stisknutý, aby elektrické zapalování mohlo generovat jiskru.

Jakmile je hořák zapálen, otočte ovládací knoflík do polohy **PLNÝ VÝKON** (O).

POZNÁMKA: Pokud se hořák nezapálí přibližně po 10 sekundách, otočte ovládací knoflík zpět do polohy „OFF“ (O) počkejte 5 minut, než proces zopakujete.

5) Jakmile je hořák zapálen, druhý hořák se automaticky zapálí poté, co přesunete druhý ovládací knoflík do polohy **PLNÝ VÝKON** (O) bez stisknutí spírače automatického zapalování.

DŮLEŽITÉ:

Pokud se hořák nezapálí ani po druhém pokusu, otočte ovládací knoflík zpět do polohy vypnuto (O) a zkontrolujte, zda nejsou ucpané výstupní trysky hořáku a trubky hořáku. Také se ujistěte, že e) baterie rozbušky nejsou vybité.

i) RUČNÍ STŘELBA

Pokud automatické zapalování nefunguje, otočte spí nač do polohy „OFF“ (O).
Vyměňte jeden grilovací roš t, abyste měli snadný při stup k horní části hořáků. Nastavte ovládací knoflík do polohy FULL POWER (). Podržte teplotnou zápalku před při slusným hořákem.

Vrat te gril na mí sto.

j) VYPNUTÍ GRILU

Otočte ovládací knoflík do polohy OFF (O) a poté zavřete ventil plynové láhve.

k) VÝMĚNA PLYNOVÉ LÁHVE

- Výměnu vd vy provádějte na větraném mí stě mimo dosah plamenů jisker nebo zdrojů tepla.
- Ovládací knoflík pak v poloze „OFF“ (O). Zavřete ventil plynové láhve.
- Odšroubujte regulátor tlaku; zkontrolujte, zda je těsnění na plynové láhvi na svém mí stě a v dobrém stavu.
- Plnou plynovou láhev umí stěte pod gril, našroubujte zpět regulátor tlaku. Ujistěte se, že hadice není namáhána.

l) POUŽÍVAT

Při manipulaci s horkými částmi se doporučuje nosit ochranné rukavice.

Před grilování m předeřehjte při stroj na cca 10 minut na nastavení „PLNÝ VÝKON“ a se zavřeným vřtkem. Při první m použítí předeřehí vejte cca 20 minut, aby se spály vš echny části.

Rychlost vaření lze upravit v závislosti na poloze knoflíků mezi plnou () a minimální () polohou.

Před položením m jí dla na gril mířte ku lehce potřete kuchyřským olejem, aby se grilované předměty nepřilepily.

Aby se tuk při grilování nevzpaloval, odstraňte z masa předem přebytečný tuk. Po každém grilování spotřebiči vyčistěte, abyste zabránili usazování mastnoty a snížili riziko požáru.

Po grilování m procesu zavřete víko spotřebiče v poloze PLNÝ VÝKON () a nechte jej zavřené asi 10 minut, aby se zbytky jí dla a tuku nářadí zce mohly připádit (samočisticí efekt).

Lokalizované zež loutnutí plamene je normální .

Důležitě:

Pokud hořáky zhasnou, když je spotřebič v provozu, okamžitě otočte ovládací knoflík do polohy „OFF“ (O).

Počkejte 5 minut, aby mohl nespášený plyn uniknout. Teprve poté spusťte nový proces zapalování .

Ujistěte se, že jste předem nainstalovali misku na odkapávání tuku. Nikdy nevařte bez odkapávací misky.

m) zobrazení teploty

* Attitude 2100 LX/LX Plus:

Teplota trouby při zavřeném víku se zobrazuje na víku vašeho grilu.

* Attitude 2100 EX/EX Plus:


Digitální displej teploty na přední straně grilu zobrazuje teplotu roš tů a plotýnek. Toto zobrazení je pouze vodi tkor; přesná teplota závisí na vnější ch podmínkách použití a na potravinách, které budou umí stěna do varné zóny.

Stiskněte vypí nač ON/OFF. LCD displej zobrazuje teplotu v pravé varné oblasti vpravo a v levé varné oblasti vlevo.

Stiskněte znovu tlačítko ON/OFF. LCD obrazovka se rozsvítí . Opětovným stisknutím m spí nače světlo vypnete.

Další m stisknutím m spí nače vypnete zobrazení teploty.

Pokud to zapomenete udělat, displej se automaticky vypne, pokud teplota klesne pod 40°C a po dobu 1 hodiny se znovu nezvýší nad tuto značku.

Váš teploměr je vybaven indikátorem vybití baterie. Když se tento indikátor rozsvítí , baterie jsou vybité. 

Vyměňte je, abyste mohli nadále používat teploměr.

Ochrana zadní části grilu Attitude před větrem umí stěnit m ke zdi zlepšit výkon a přesnost digitálního zobrazení teploty.

Mírné rozdíly teplot mezi grilovací m roštem a grilovací deskou jsou normální . Díky svým vlastnostem akumulace tepla je grilovací roš t obecně teplejší než gril. Pokud je to možné, nepřekračujte teplotu grilu 350 °C, abyste předešli riziku připálení jí dla. Snižte výkon grilu otočením m knoflíku ku proti směru hodinových ručiček směrem k malému plameni a otevření m víka.

Teplota zobrazená digitálním m teploměrem je přesnější , když jsou v provozu oba hořáky.

n) ČIŠTĚNÍ A ÚDRŽBA

- Nikdy neupravujte zařízení : jakákoliv úprava může být zvažena ukázat jako nebezpečné.

- Abyste udrželi zařízení v perfektním m funkčním m stavu, doporučujeme jej pravidelně čistit (po 2-3 používání ch).

- Před čištěním m nechte zařízení zcela vychladnout.

- Uzavřete plynovou láhev a odšroubujte regulátor tlaku.

- Očistěte horní část hořáků vlhkou houbou (voda s přidáním saponátem).

- Odstraňte grilovací rošty. Po každém používání setřete mastnotu nahrenaděnou na bocích hořáků (obr. 7) vlhkou houbou nebo papírovou utěrkou. - Zkontrolujte, zda výstupní trysky hořáku nejsou ucpané a před opětovným použitím m je nechte vyschnout.

- V případě potřeby vyčistěte výstupní trysky hořáku drážděným kartáčem.

- Pokud spotřebič nebyl použití vándéle než 30 dní , měli byste také zkontrolovat, zda pavučiny neblokují otvory trubice hořáku, což může vést ke snížení výkonu grilu nebo nebezpečnému vzniku plamene mimo hořáky. V případě potřeby vyčistěte otvory Venturiho trubice nebo hořáku.

- Pravidelně kontrolujte stav hadice a vyměňte ji, pokud vykazuje známky stárnutí nebo praskliny, nebo pokud to vyžadují národní předpisy.

Poznámka: Pravidelně udržujte ba hořáky v dobrém stavu pro mnohonásobné použití a

zabraňuje předčasné oxidaci. Oxidace hořáku v průběhu času je vs ak normální proces. Oxidovaný hořák, který normálně funguje, není třeba vyměňovat. Hořák je nutné vyměnit, když přestane správně fungovat, např. B. pokud mádí ru.

- Stěny tělesa grilu: Pro

usnadnění čištění stěn tělesa grilu Campingaz®, Campingaz vynalezl InstaClean®; zde lze demontovat tělo grilu. Dí ky Campingaz InstaClean® lze vnitřek grilu vyjmout bez řáadí za méně než 1 minutu a vyčistit v myčce.

V závislosti na potřebách čištění můž e důkladnější í čištění vyž adovat vydrhnutí dí lůpřed jejich umí stění m do myčky.

Montáž a demontáž těchto dí lůviz obr. 8.

Chcete-li po vyčištění znovu sestavit, nainstalujte nejprve dva boční panely, poté přední a zadní panel.

- Odkapávací miska na tuk:

Vš gril je vybaven miskou na odkapávání tuku. Po každém použití je vhodné je vyčistit.

Očistěte lakovanou rukojeť grilu mýdlovou vodou. Nepouž ívejte ž žádné agresivní přípravky, protože e mohou poš kodit lak.

Odkapávací táček můž e vyložit e hlíní kovou fólií pro snadné čištění .

Po použití grilu sejměte hlíní kovou fólii.

Na dno odkapávací misky můž e dát trochu pí sku, který částečně absorbuje grilovací tuk. Po použití ití pí sek vyhodte.

- Roš ty

Roš ty jsou smaltované.

Před čištěním počkejte, až vychladnou.

Použ íjte Campingaz® BBQ Cleaner Spray a grilovací kartáček.

Jsou vhodné do myčky nádobí . Před mytím v myčce je často nutné vyčistit mří ž ky houbou nebo drátěným kartáčkem, aby se odstranily zbytky z varné plochy.

(Obr. 2C) Pro vyjmutí roš tu zasuňte prst do určeného otvoru a zvedněte

Zreživěte a drž te ji druhou rukou.

(Obr. 2C) Chcete-li vyjmout dvoudílný kulinářský modulární roš t Campingaz® (viz část Pří sluš enství ní ž e), nejprve vyjměte vlož ku modulární ho grilovací ho roš tu skrz určený otvor,

pak rá mří ž ky.

Litínové varné plochy jsou smaltované, aby byly chráněny před korozí .

Mohou mít lesklý nebo matný povrch s jemnější í texturou. Aby byly v perfektním stavu, je důležitá matná povrchy po čištění naolejovat.

Takto se grilování jí dlo tak snadno nepřichytává což usnadňuje čištění tělí a prodluž uje ž i životnost varných ploch.

- Kontrolní panel :

Pravidelně čistěte ovládací panel houbou namočenou v mycí m prostředku. Nepouž ívejte agresivní čisticí prostředky.

o) UCHOVÁVÁNÍ

- Ventil plynové láhve po každém použití zavřít.

- Pokud budete gril skladovat uvnitř, vyjměte plynovou láhev. Plynovou láhev skladujte venku.

- Pokud je skladován venku, s ochranným krytem

Pokryt.

Při skladování nevystavujte výrobek při mému slunečnímu záření . Gril je vhodné skladovat na chráněném místě.

Pokud gril nebudete delší dobu používat, je vhodné jej uskladnit na suchém místě (např. Po delší době skladování zkontrolujte stav baterií teploměru (Attitude 2100 EX/EX Plus), baterií osvětlení (Attitude 2100 EX/EX Plus) a baterií elektrického zapalování (vš echny modely).

Před uložením se ujistěte, že gril dostatečně vychladl.

p) Pří sluš enství

Vš gril je vybaven modulární mří ž kou Campingaz® Culinary Modular .

Culinary Modular System od Campingaz® se skládá ze 2 částí : • rání grilovací ho

roš tu • modulární vlož ka

grilovací ho roš tu (obr. 2B) Středovou část

lze vyjmout a nahradit pří sluš enství m, které lze zakoupit např.

samostatně od Campingaz® : • pizza kámen • Kastrol • Paella Dí ky

modulární mu designu Campingaz® Culinary

Modular System

můž e

svůj gril proměnit ve

skutečnou venkovní kuchyni pomocí specifického grilovací ho pří sluš enství v závislosti na tom, co vaří te.

Na grilu vs ak nemůž e použít t wok.

Vš gril je standardně dodáván se smaltovanou litinovou mří ž kou.

Campingaz nabízí jako pří sluš enství volitelný smaltovaný litinový plech.

Attitude 2100 EX (obr. 9):

⚠ Pokud chcete vyměnit pravý grilovací roš t za oboustrannou litinovou desku, musí te nejprve sní ž íte teplotní čí dlo pod ní m.

Tí m je zajiš těno zobrazení správné teploty.

Drž ák sniž e teplotu před nastavením na horní doraz (obr. 9A)

Mí rně povolte š roub (obr. 9B)

Spustě te drž ák sondy (obr. 9C) na spodní doraz (obr. 9D).

Zajistěte polohu teplotní ho čidla opětovným utažením š roubu.

ADG doporučuje vždy používat plynový gril s Campingaz® používat při sluš enství a nahradit dí ly. ADG neručí za žádné škody nebo poruchy způsobené použitím pří sluš enství a/nebo náhradních dí lůjinych značek.

q) ochrana životního prostředí

Dodrž ujte předpisy na ochranu životního prostředí ! Vaše zařízení je vyrobeno z materiálů, které lze znovu použít nebo recyklovat. Při likvidaci obalového materiálu dbejte na oddělení recyklovatelných materiálů.

Při likvidaci zařízení je nejlepší jej odnést na sběrné místo odpadu ve vaší obci.

r) Doporučení pro baterie



Tento symbol na bateriích znamená, že musí být na konci své životnosti vyjmuty ze zařízení a musí být recyklovány nebo řádně zlikvidovány. Baterie

nesmí být likvidován s domovním odpadem, ale musí být odvezen na sběrné místo (skládku...). Informujte se u místního úřadu. Nikdy nevyhazujte do přírody a nespalujte: při tomnost určitých látek (Hg, Pb, Cd, Zn, Ni) v použitých bateriích může být škodlivé pro životní prostředí a lidské zdraví.

s) ELEKTRICKÝ ODPAD



Tento symbol znamená, že toto zařízení musí být shromážděno a odděleně. Na konci své životnosti je třeba gril řádně likvidovat.

Zařízení nesmí být likvidováno s netříděným domovním odpadem. Třídění odpadu podporuje opětovné použití, recyklaci a další formy využití recyklovatelných materiálů. Za tímto účelem odnesete zařízení na recyklační místo (skládku). Informujte se u místního úřadu.

Nikdy nevyhazujte do přírody a nespalujte: Při tomnost určitých nebezpečných látek v elektrických a elektronických zařízeních může být škodlivé pro životní prostředí a mít potenciální účinky na lidské zdraví.

ŘEŠENÍ PROBLÉMŮ

RUŠENÍ	PŘEDMĚT PŘÍČINA NÁPRAVA	RUŠENÍ	PŘEDMĚT PŘÍČINA NÁPRAVA
Hořák nelze zapálit.	<ul style="list-style-type: none"> - Špinavý hořák: čistý - problémy v zábování plynem - Vadný ovladač - potrubí, kohoutek, vstříkovač, Venturiho trubice popř. Trysky hořáku jsou ucpané - Trubky hořáku zakrývají - Vstříkovač není vypnutý - Plynová šňůra prázdná - Baterie je vybitá 	plameny při spojovací kus	<ul style="list-style-type: none"> - Netěsný spojovací kus: Okamžitě vypněte při vod plynu - Kontaktujte zákaznický servis
Hořák selže	<ul style="list-style-type: none"> - Zkontrolujte, zda je tam plyn - Zkontrolujte připojení linky - Kontaktujte zákaznický servis 	Věvec plamenů nerovný	<ul style="list-style-type: none"> - Hořák je vadný nebo ucpaný - Vstříkovače jsou ucpané: vyčistěte trubky hořáku. Kontaktujte zákaznický servis
Tuk se vzníjí jinak než obvykle	<ul style="list-style-type: none"> - Teplota grilu je příliš vysoká - snížit výkon - Pokud jsou vaše odkapávací misky nebo mřížky plotnyky mastné, vyčistěte je. 	Nedostatečný tepelný výkon	<ul style="list-style-type: none"> - Injektor popř. Trubky hořáku: Kontaktujte zákaznický servis
Hořák lze zapálit zápalkou, nikoli však piezoelektrickým zapalováním	<ul style="list-style-type: none"> - tlačítko, drát popř. elektroda z - Vadné piezo zapalování - Spojení - Zkontrolujte drát zapalovače - Zkontrolujte stav keramiky a připojovacího drátu. 	plameny vzadu spínaná tlačítka	<ul style="list-style-type: none"> - Vadný ventil: Vypněte zařízení. Kontaktujte zákaznický servis
		plameny pod tím kontrolní panel	<ul style="list-style-type: none"> - Vypněte zařízení - Uzavřete skleněnou lahvičku - Kontaktujte zákaznický servis

Provoz a údržba

GB



POZNÁMKA: Pokud není uvedeno jinak, následující obecní termíny „spotřebič / jednotka / produkt / zařízení / zařízení“ uvedené v tomto návodu k použití odkazují na produkt „Campingaz® Attitude 2100 LX/EX“. • **DŮLEŽITÉ:** Přečtěte si pozorně tento návod k použití, abyste se seznámili se spotřebičem před připojením k jeho plynové nádobě. Ušchovejte tyto pokyny pro budoucí použití. • Použijte pouze venku. • Nepoužívejte dřevěné uhlí nebo lavarock. • Použijte pevné regulátory, které splňují při sluštění evropské normy. • Nikdy nepokládejte na grilovací rošty (nebo na jejich místo) kovový plech, který nebyl navržen ani doporučen společností Campingaz®.

Pečlivě dodržte tyto pokyny, abyste předešli vážnému poškození grilu nebo zrušení platnosti záruky na produkt.

a) PRO VAŠI BEZPEČNOST

- Nainstalujte svůj spotřebič a plynovou láhev na rovný, stabilní a nehořlavý povrch. Pokud použijete svůj spotřebič na trávě, zkontrolujte, zda není příliš vysoká zďa nepřichází do kontaktu s plamenem hořáku, abyste předešli riziku požáru.
- Zařízení použijte na stabilní, ploché a vodorovné podpoře, které dostatečně pevně unese hmotnost zařízení (stolu). Umístěte plynovou láhev na zem.
- Bez ohledu na výšku H, S i Fku nebo průměr D láhve (obr. 1b) musí být plynová láhev umístěna minimálně 30 cm od vašeho spotřebiče.
- Neskladujte ani nepoužívejte benzín a jiné hořlavé kapaliny nebo - Neskladujte benzín a jiné hořlavé kapaliny nebo pokud cíte tlak: **průvanie plynu z obvodu grilu.**
- Předpokládaný odběr vzduchu 2 m³ /kW/h. /kW/h.

b) MONTÁŽ / MONTAGE / MONTAJE

Sestava grilovací mřížky (obr. 2)
Sestavte grilovací mřížku na gril: Malé jednoduché mřížky se instalovávají vpravo. Větší mřížky se instalují vlevo. Nejprve nainstalujte jednoduchou mřížku na pravou stranu mřížky.

Pravá strana Culinary Modular Grid zakrývá levý konec jednoduché mřížky.

Zajistěte, aby se obě části dotýkaly, abyste dosáhli rovinného povrchu vaření.

Baterie pro elektronické zapalování (obr. 3A)
(model Attitude 2100 LX/LX Plus)
Záložní systém je napájen 1 baterií LR06/AA 1,5V.

Vložení baterie: Odšroubujte kryt pouzdra vpravo uvnitř grilu. Vložte baterii AA, kterou najdete v krabici s produktem, stranou + ven a nasadte zpět kryt.

Zapalovací baterie Instastart® (obr. 3B) (model Attitude 2100 EX/EX Plus)

Systém zapalování a ovládací jednotka s proklem Systém zapalování a ovládací jednotka s knoflíkem (Instastart®) je napájen čtyřmi LR06 AA 1,5V (je napájen čtyřmi LR06AAA 1,5V) je napájen čtyřmi LR06AA 1,5V (je napájen čtyřmi LR06AAA 1,5V) je napájen čtyřmi LR06AA 1,5V (je napájen čtyřmi LR06AAA 1,5V).

401, 402, 403

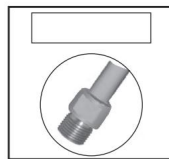
404, 405, 406, 407, 408, 409, 410, 411, 412, 413, 414, 415, 416, 417, 418, 419, 420, 421, 422, 423, 424, 425, 426, 427, 428, 429, 430, 431, 432, 433, 434, 435, 436, 437, 438, 439, 440, 441, 442, 443, 444, 445, 446, 447, 448, 449, 450, 451, 452, 453, 454, 455, 456, 457, 458, 459, 460, 461, 462, 463, 464, 465, 466, 467, 468, 469, 470, 471, 472, 473, 474, 475, 476, 477, 478, 479, 480, 481, 482, 483, 484, 485, 486, 487, 488, 489, 490, 491, 492, 493, 494, 495, 496, 497, 498, 499, 500, 501, 502, 503, 504, 505, 506, 507, 508, 509, 510, 511, 512, 513, 514, 515, 516, 517, 518, 519, 520, 521, 522, 523, 524, 525, 526, 527, 528, 529, 530, 531, 532, 533, 534, 535, 536, 537, 538, 539, 540, 541, 542, 543, 544, 545, 546, 547, 548, 549, 550, 551, 552, 553, 554, 555, 556, 557, 558, 559, 560, 561, 562, 563, 564, 565, 566, 567, 568, 569, 570, 571, 572, 573, 574, 575, 576, 577, 578, 579, 580, 581, 582, 583, 584, 585, 586, 587, 588, 589, 590, 591, 592, 593, 594, 595, 596, 597, 598, 599, 600, 601, 602, 603, 604, 605, 606, 607, 608, 609, 610, 611, 612, 613, 614, 615, 616, 617, 618, 619, 620, 621, 622, 623, 624, 625, 626, 627, 628, 629, 630, 631, 632, 633, 634, 635, 636, 637, 638, 639, 640, 641, 642, 643, 644, 645, 646, 647, 648, 649, 650, 651, 652, 653, 654, 655, 656, 657, 658, 659, 660, 661, 662, 663, 664, 665, 666, 667, 668, 669, 670, 671, 672, 673, 674, 675, 676, 677, 678, 679, 680, 681, 682, 683, 684, 685, 686, 687, 688, 689, 690, 691, 692, 693, 694, 695, 696, 697, 698, 699, 700, 701, 702, 703, 704, 705, 706, 707, 708, 709, 710, 711, 712, 713, 714, 715, 716, 717, 718, 719, 720, 721, 722, 723, 724, 725, 726, 727, 728, 729, 730, 731, 732, 733, 734, 735, 736, 737, 738, 739, 740, 741, 742, 743, 744, 745, 746, 747, 748, 749, 750, 751, 752, 753, 754, 755, 756, 757, 758, 759, 760, 761, 762, 763, 764, 765, 766, 767, 768, 769, 770, 771, 772, 773, 774, 775, 776, 777, 778, 779, 780, 781, 782, 783, 784, 785, 786, 787, 788, 789, 790, 791, 792, 793, 794, 795, 796, 797, 798, 799, 800, 801, 802, 803, 804, 805, 806, 807, 808, 809, 810, 811, 812, 813, 814, 815, 816, 817, 818, 819, 820, 821, 822, 823, 824, 825, 826, 827, 828, 829, 830, 831, 832, 833, 834, 835, 836, 837, 838, 839, 840, 841, 842, 843, 844, 845, 846, 847, 848, 849, 850, 851, 852, 853, 854, 855, 856, 857, 858, 859, 860, 861, 862, 863, 864, 865, 866, 867, 868, 869, 870, 871, 872, 873, 874, 875, 876, 877, 878, 879, 880, 881, 882, 883, 884, 885, 886, 887, 888, 889, 890, 891, 892, 893, 894, 895, 896, 897, 898, 899, 900, 901, 902, 903, 904, 905, 906, 907, 908, 909, 910, 911, 912, 913, 914, 915, 916, 917, 918, 919, 920, 921, 922, 923, 924, 925, 926, 927, 928, 929, 930, 931, 932, 933, 934, 935, 936, 937, 938, 939, 940, 941, 942, 943, 944, 945, 946, 947, 948, 949, 950, 951, 952, 953, 954, 955, 956, 957, 958, 959, 960, 961, 962, 963, 964, 965, 966, 967, 968, 969, 970, 971, 972, 973, 974, 975, 976, 977, 978, 979, 980, 981, 982, 983, 984, 985, 986, 987, 988, 989, 990, 991, 992, 993, 994, 995, 996, 997, 998, 999, 1000.

c) PLYNOVÁ LÁHEV Tento

spotřebič je určen pro použití s propanovými nádržemi (6 kg, 9 kg, 11 kg, 13 kg atd.) vybavenými vhodnou hadicí a regulátorem. (Dodává se regulátorem a hadicí).

Kategorie: propan 50 mbar

d) KALHOTY



Spotřebič je vybaven vstupem plynu se zářitem G1/4 a proužnou hadicí s maticí se zářitem G1/4 našroubovanou na regulátoru.

GB

problémy	Pravděpodobné pří činy/ náprava	problémy	Pravděpodobné pří činy/ náprava
Hořák se nezapálí	- Nedostatečný pří vod plynu - Regulátor nefunguje - Hadice, ventil, tryska, Venturiho trubice nebo otvory hořáku jsou ucpané. - Venturiho trubice není usazena nad tryskou	Vystřelte na jakékoli spojení	- Netěsné spojení - Okamžitě vypněte pří vod plynu na lahvi - Pevné spoje a zkontrolujte těsnost - Kontaktujte poprodejní servis
Hořák „praskne“ nebo se sám odpálí	- Zkontrolujte pří vod plynu - Zkontrolujte připojení hadic - Kontaktujte poprodejní servis servis	Neúplný plamen kolem hořáku	- Vadný nebo ucpaný hořák: přemí stěte Venturiho trubici.
Nadměrné vzplanutí	- Pří liš vysokéteplota grilu: niž ší plamen. - Pokud jsou váš pekář nebo grilovací roš ty / plotýnky masné, vyčistěte je.	Nedostatek tepla Nedostatek tepla	- Kontaktujte poprodejní servis - Kontaktujte poprodejní servis
Hořák se zapaluje zápalkou, ale ne zapalovačem „PIEZO“	- Vždy ověřte, že nálo "vážený naplnění", a že nálo "vážený naplnění" a že nálo "vážený naplnění" a že nálo "vážený naplnění" nebo nálo "vážený naplnění" - Servis Servis Servis	Podle podrobnějších informací viz kapitola "Problém s zapalovačem" v příloze	- Vadná výčepní jednotka - Okamžitě vypněte pří vod plynu na lahvi