

Montážní návod

Otočný pro originální sedadlo

Dodávka PSA/Toyota



Připojení sedadel | PSA/Toyota

také pro:

Peugeot Expert+Traveller

Citroen Jumpy + Space Tourer

Toyota Pro Ace + Pro Ace Verso

Opel Zafira Life



Specifikace: PSA/ Toyota Montážní

sada: ECE 911 300 103 Výkres: 680-278-00

Aguti Č. artiklu: 120440 F /




120441 BF Testovací zpráva Aguti: GTÜ

R014-19020.00

www.aguti.com

Upevňovací materiál a montážní nástroj Otočný pro originální sedadlo Dodávka PSA/Toyota

materiál

kousky	podpis	Velikost	Popis
4x		M10x25	Šrouby s čtvercovou hlavou (10,9) DIN EN ISO 7380-2
4x		M10x12	Šrouby s čtvercovou hlavou (8.8) DIN EN ISO 7380-2
4x		M10	Matice (8) DIN EN ISO 4035



Uvolněné šrouby



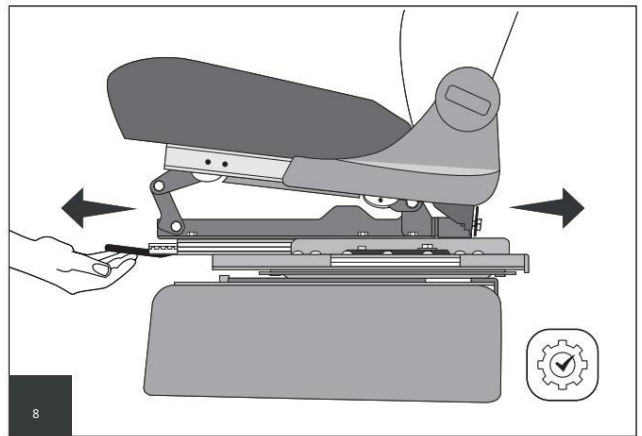
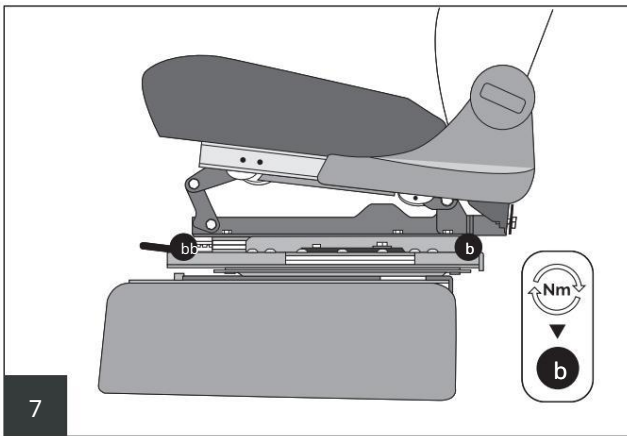
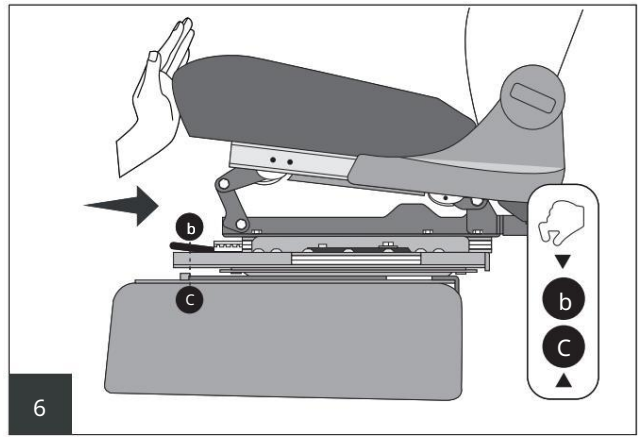
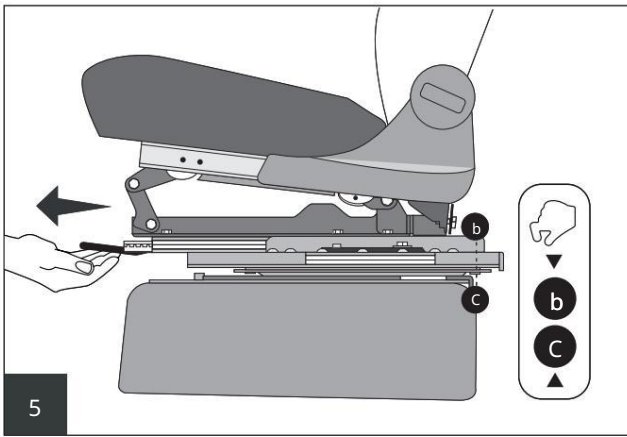
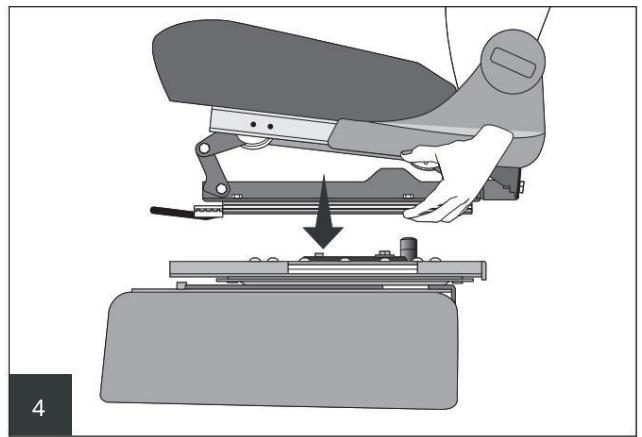
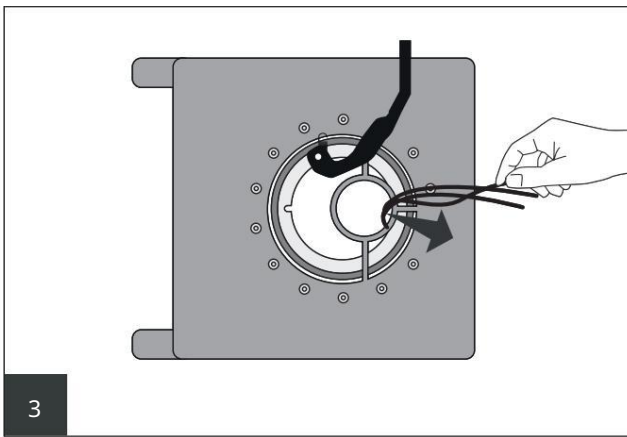
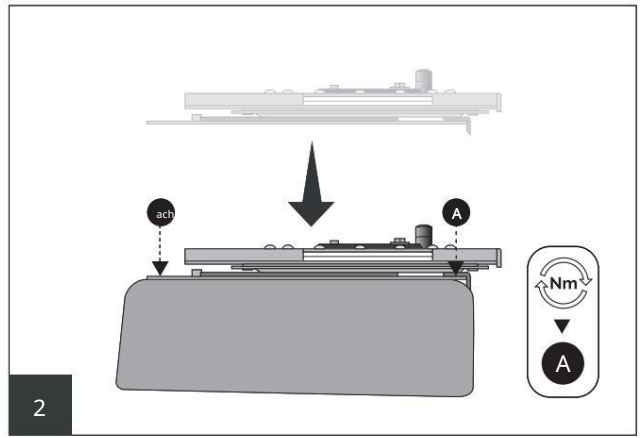
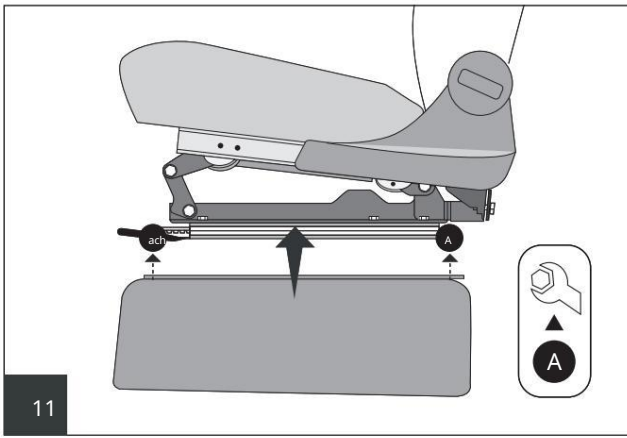
Šroubujte ručně



Utáhněte momentem



Funkční test



Obecná informace

Záruka

1. Je-li kupující m podnikatel, poskytujeme záruku za vady věci buď odstranění m často vad, nebo náhradní dodávkou dle naš eho výběru.

2. Je-li kupující m spotřebitel, mů ž e si nejprve zvolit, zda se následně plnění uskuteční formou nápravy -

kationtovou nebo náhradní dodávkou. Jsme vš ak oprávnění odmítnout zvolený druh následného plnění, pokud je to mož né pouze za nepřiměřené náklady a pokud jiný druh následného plnění nezpů sobí spotřebiteli podstatnou nevýhodu.

3. Je-li zákazník em zvolený druh následného plnění neúspěš ný, tj. neodstraní-li se vada nebo nedojde-li k dodání bezvadné věci, mů ž e si zákazník k zásadně zvolit buď sníž ení náhrady (sní ž ení) nebo slevu. -

trakt zruš en (staž ení). V případě nepodstatného poruš ení smlouvy, zejména u nepodstatných vad, kdy následně plnění zvolené zákazník em je mož né pouze za nepřiměřené náklady, nemá zákazník k právo na odstoupení.

4. Zjevné vady musí podnikatel pí semně oznámit ve lhů tě stanovené v § 377 HGB; jinak je právo na uplatnění záruční ch nároků vyloučeno.

Pokud je oznámení vady zasláno včas

Tabulka točvého momentu			
	Třída pevnosti Nm		
	8.8	10.9	12.9
M4	2.2	3.2	3.8
M5	4.3	6.3	7.3
M6	7.4	10.9	12.7
M8	17.9	26.2	30.7
M10	36,0	53,0	61,0
M12	60,0	90,0	105,0
M14	-	-	-
M16	60,0	-	-
M20	-	-	-
M24	-	-	-
7/16'	40,0		
Šrouby 7/16 se upevňují středně pevným zajiš těním závitu.			
Odchylna maximální ho povoleného točvého momentu			
Šrouby do M8	12%+- odchylna		
Šrouby do M16	10%+- odchylna		
Šrouby do M24	5%+- odchylna 5%		
Šroub 7/16	+- odchylna		

Tímto způ sobem se lhů ta považ uje za dodrž enou.

Dů kazní břemeno je plně na podnikateli, pokud jde o veš keré nároky - zejména za vadu samotnou, za datum, kdy byla vada zjiš těna a za

včasnost kompenzace závady - lant

Spotřebitel nás musí pí semně informovat o jakýchkoli zjevných vadách do 2 měsí ců od data dodání zboží bylo zjiš těno, ž e poruš uje smluvní podmínky standardy. Compli - Tato lhů ta je založ ena na obdrž ení oznámení společností Metalfoam. Neučiní-li spotřebitel toto oznámení, zaniknou práva ze záruky 2 měsí ce po zjiš tění vady. To neplatí v případě

zlomyslnost ze strany prodávající ho. Dů kazní břemeno ke dni zjiš tění vady nese spotřebitel. Pokud byl spotřebitel ke koupi zboží přesvědčen nepřesnými tvrzení mi výrobce, nese spotřebitel dů kazní břemeno pro jeho koupi -

zpívat rozhodnutí. U použ ítého zboží í nese dů kazní břemeno o vadě věci spotřebitel.

5. Rozhodne-li se zákazník k z důvodu právní nebo věcné vady od smlouvy odstoupit, nevzniká zákazníkovi nárok na dodatečné nároky na náhradu š kody z důvodu vady. Pokud se zákazník rozhodne pož adovat náhradu š kody po neúspěš ném následném plnění, zboží í zů stane zákazníkovi, je-li to přiměřené. tam -

náhrada š kody je omezena na rozdíl mezi kupní cenou a hodnotou vadné věci. To neplatí, pokud jsme se úmyslně dopustili poruš ení smlouvy.

6. Pro podnikatele je záruční doba 1 rok od dodání nebo předání zboží í. Pro spotřebitele je lhů ta odkladu 2 roky od dodání zboží í. To vš ak neplatí, pokud zákazník neoznámí metalfoam vadu včas odpoví dají cí lhů tě pro oznámení uvedené v bodě 4.

7. Je-li kupující m podnikatel, určuje sjednané vlastnosti pouze popis výrobku výrobce. Veřejná prohláš ení, tvrzení nebo reklamy výrobce nepředstavují smluvní -

ly garantované vlastnosti zboží í.

8. Klient neobdrží í záruky v

právní význam od nás; záruky výrobců tí m zů stanou nedotčeny.

9. Pokud zákazník obdrží í nedostatek

montáž ní návod, jsme povinni dodat pouze bezchybný montáž ní návod, a to také pouze v případě, ž e závada v montáž ní m návodu brání řádné montáž í.

§ 9 Omezení odpovědnosti

1. V případě mírně nedbalého poruš ení povinnosti je naš e odpovědnost omezena na prů měrné přímě š kody, které jsou předví datelné a typické pro smlouvy na tento druh zboží í. To platí í pro mírně nedbalé poruš ení povinností ze strany zákonných zástupců, vedoucích zaměstnanců a dalších jednatelů. Při lehce nedbalém poruš ení nepodstatné smlouvy -

neručí me podnikatelů m.

2. Tato omezení odpovědnosti se nevztahují na nároky zákazník a vyplývající z odpovědnosti za výrobek. Kromě toho se omezení odpovědnosti nevztahují na přiřaditelné, protože e - mágů na tělo nebo zdraví, nebo v případě ztráty ž ívota zákazník a.

3. Nároky zákazník a na š kody z vady se promlčují za jeden rok po dodání nebo předání zboží í. To neplatí, pokud lze metalfoam obvinít ze zlomyslnosti nebo v případě š kod přičitatelné tělu nebo zdraví, nebo v případě ztráty ž ívota zákazník a.