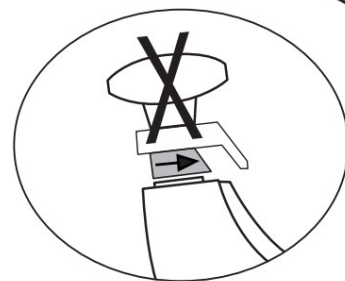
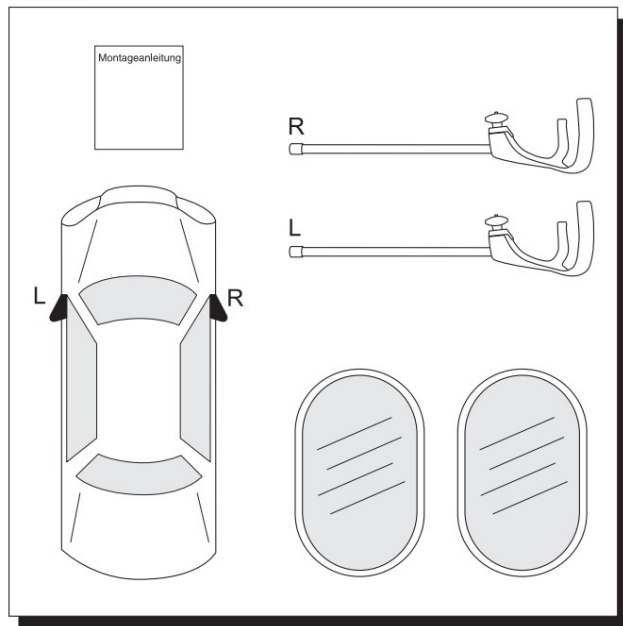
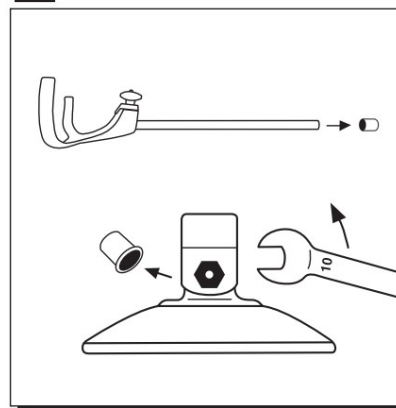


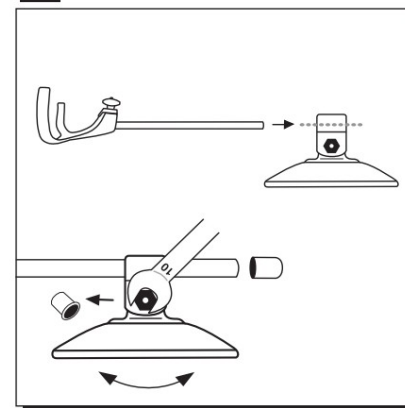
**A**



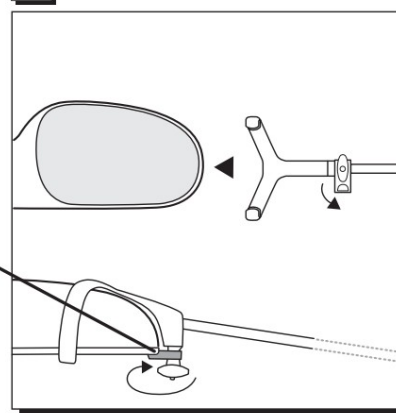
**1**



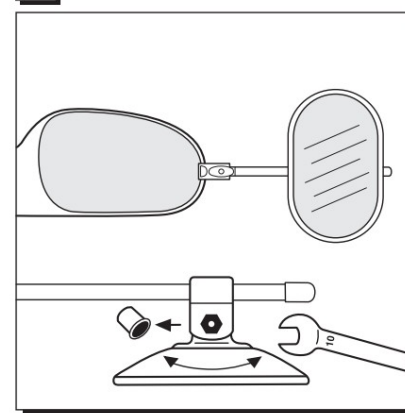
**2**



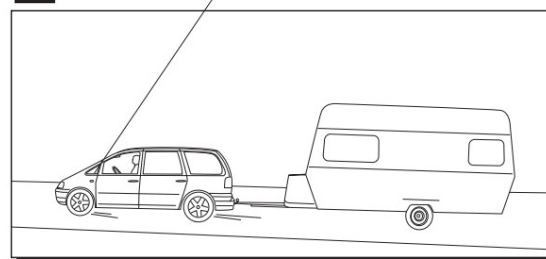
**3**



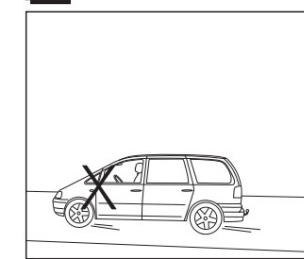
**4**



**5**

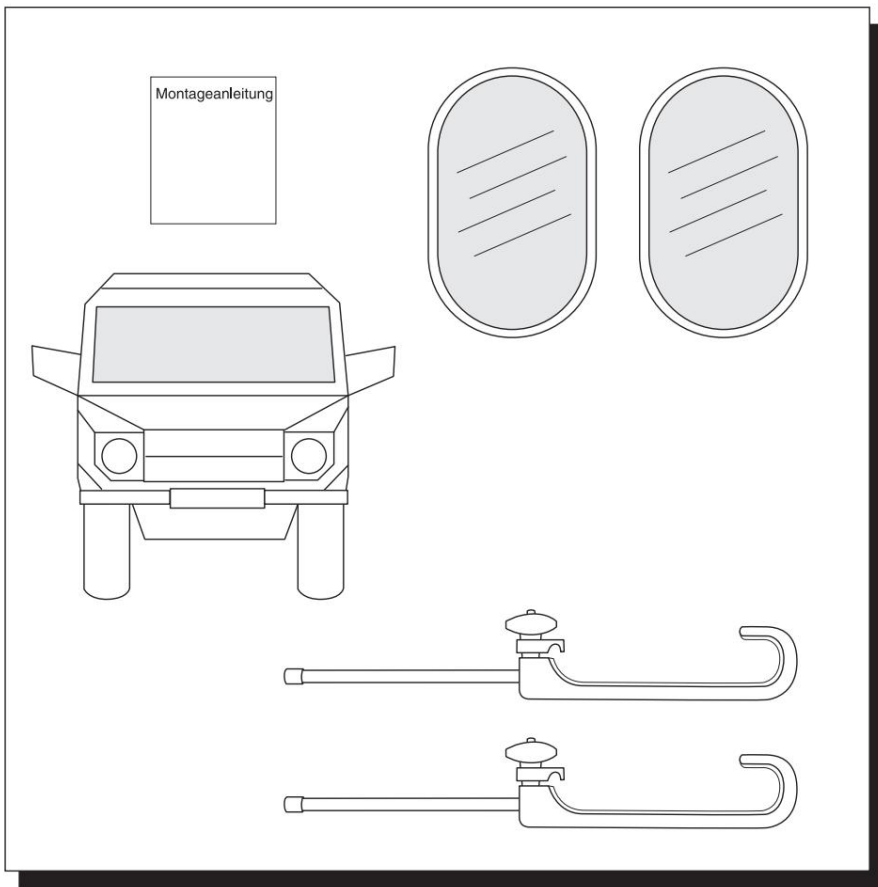


**!**

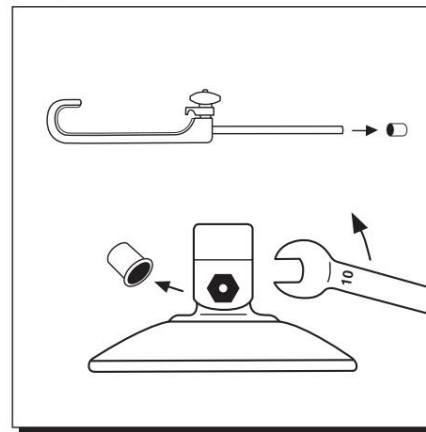


- D** Achtung: Bitte beachten Sie auch den Einleger "Vor Fahrtantritt beachten".
- NL** Let op: Neem ook de folder "Belangrijke informatie voor het begin van de reis" in acht.
- F** attention: Veuillez également observe la fiche «A observe avant tout départ».
- S** Viktigt: Lagg också märke till den bifogade handledningen "Observa för färden".
- E** atención: Consulte también el folleto "A tener en cuenta antes de arrancar".
- GB** attention: Please also observe the insert "Observe before driving".
- I** attenzione: Si prega di rispettare anche l'accluso "Osservare prima della partenza".

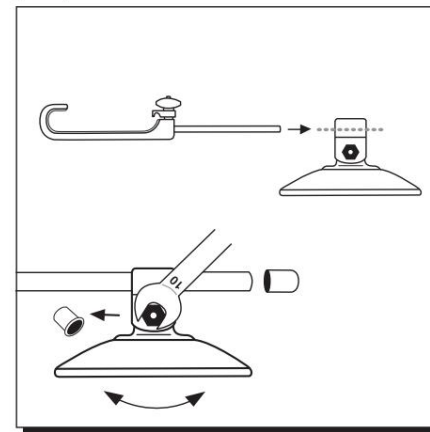
**A**



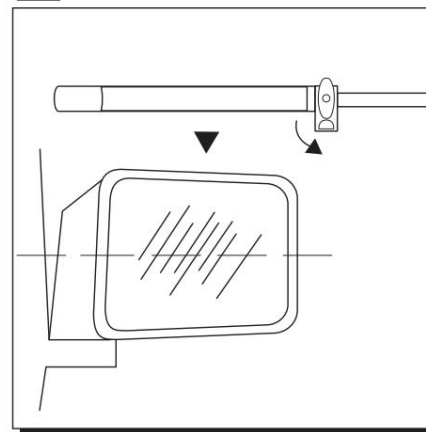
**1**



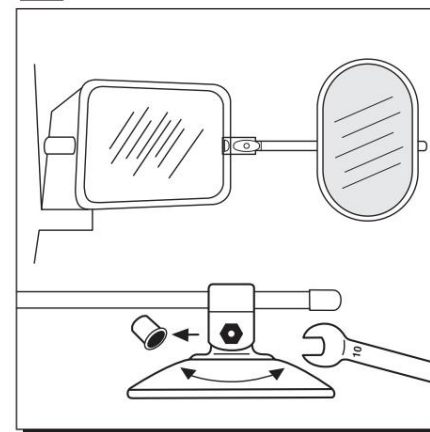
**2**



**3**

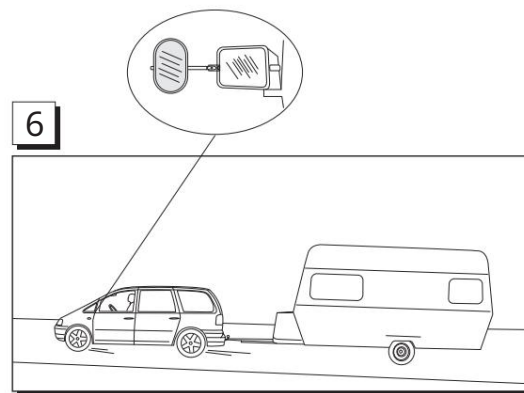


**4**

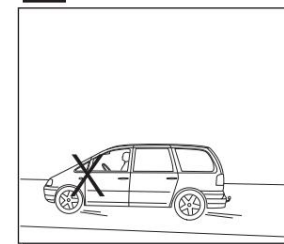


- D** Nebezpečí! Po použití uložte zrcadlo na suché místo.
- NL** opgelet! Spiegel a gebruik droog opbergen.
- F** Dávej pozor! veuillez à ranger bien au sec le Miroir apr ès využití.
- S** obs! efter bruk, level maste ř örvaras torr.
- E** pozor! se recomienda almacenar el espejo en ambiente seco despu és de usarlo.
- GB** Dávej pozor! po použití uchovávejte zrcadlo v suchu.
- I** Pozornost! si prega di immagazzinare lo specchio in ambiente secco dopo l' uso.

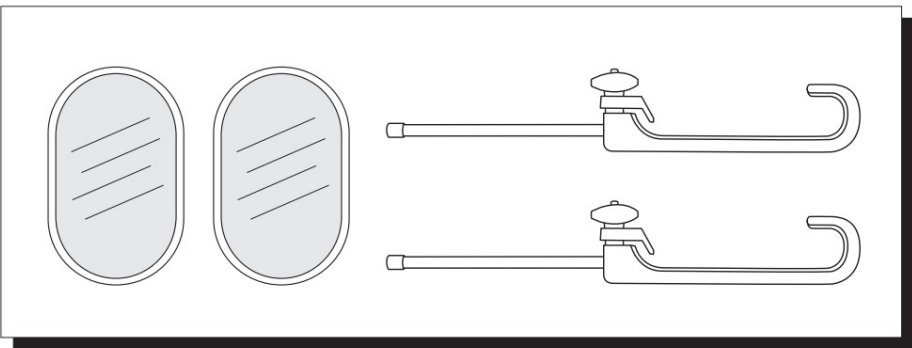
**6**



**!**

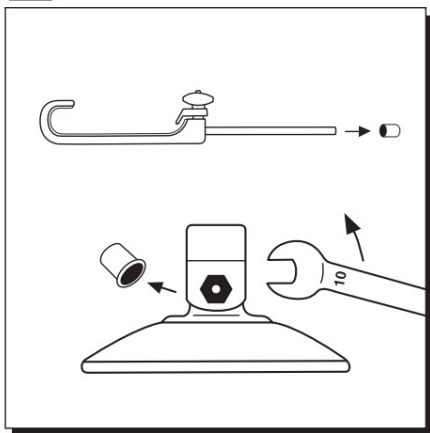


**A**

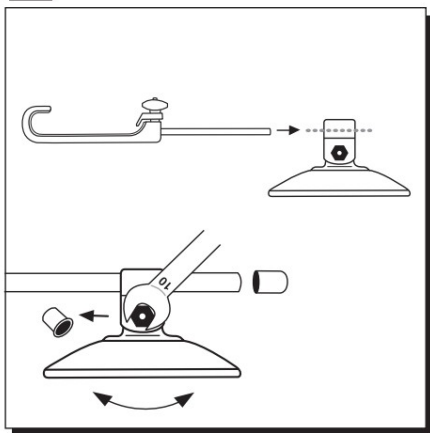


- D** Achtung: Bitte beachten Sie auch den Einleger "Vor Fahrtantritt beachten".
- NL** Let op: Neem ook de folder "Belangrijke informatie voor het begin van de reis" in acht.
- F** attention: Veuillez également observe la fiche «A observe avant tout départ».
- S** Viktigt: Lägg också märke till den bifogade handledningen "Observera för färden".
- E** atención: Consulte también el folleto "A tener en cuenta antes de arrancar".
- GB** attention: Please also observe the insert "Observe before driving".
- I** attenzione: Si prega di rispettare anche l'accluso "Osservare prima della partenza".

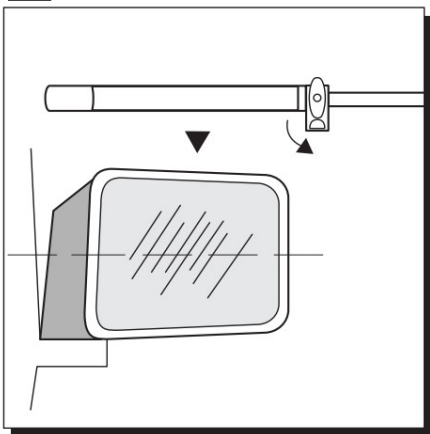
**1**



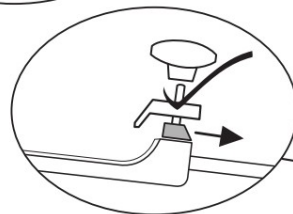
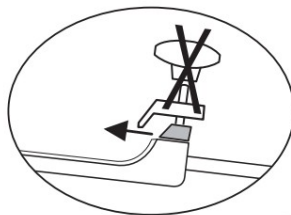
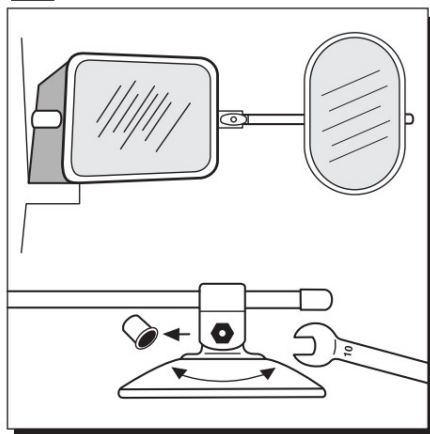
**2**



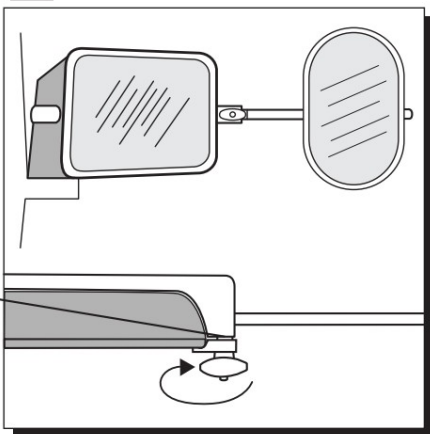
**3**



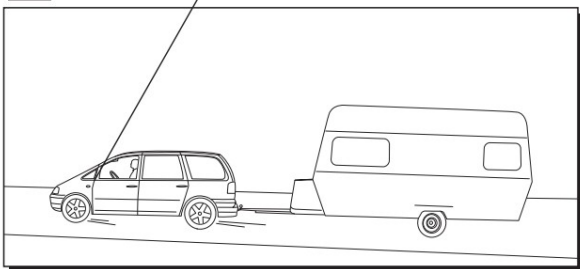
**4**



**5**



**6**



**!**

