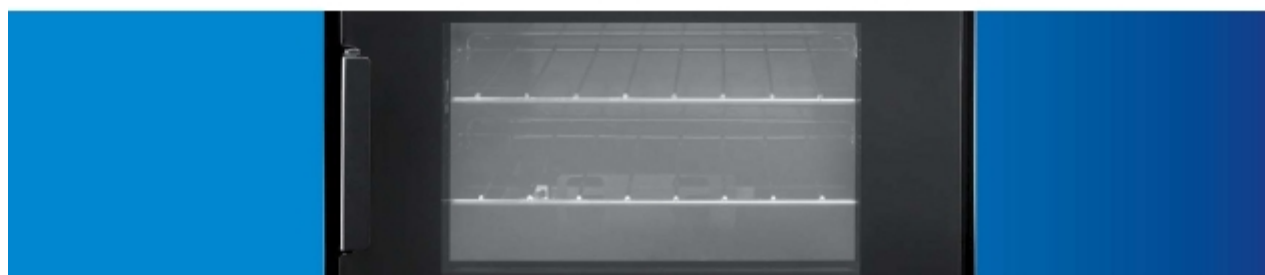




DeepL

Subscribe to DeepL Pro to translate larger documents.
Visit www.DeepL.com/pro for more information.

THETFORD



Trouba Řada 420

Uživatelská příručka

TNETBt3BD

PROHLÁŠENÍ O SHODĚ

My: THETFORD Ltd

Adresa: Unit 6 Brookfields Way, Manvers, Rotherham, 563 SDL Telefon:
(+44) (0) 844 997 1960 Fax: (+44) (0) 844 997 1961

prohlašujeme na vlastní odpovědnost, že;

Typy výrobků; Domácí vestavné spotřebiče na plyn LP;

Číslo/popis modelu; trouba řady SOV42xx; trouba řady SOV52xx; kombinovaná trouba a gril
řady SOG52xx

Jsou v souladu s příslušnými harmonizačními právními předpisy Evropské unie, nařízením
(EU) 2016/426, které platí od 21. dubna 2018, a jsou vyrobeny v souladu s harmonizovanými
evropskými normami: EN 30-1-1:2008+A3:2013 a EN 30-2-1:2015;

Splňují základní požadavky směrnice 2014/30/EU o elektromagnetické kompatibilitě a
jsou vyrobeny v souladu s harmonizovanými evropskými normami: EN 55014-1: 2006 +
A1:2009 + A2:2011 a EN55014-2: 1997 + A1:2001 + A2:2008;

Rovněž prohlašujeme, že výroba každého konkrétního modelu bude ve shodě s typem
popsaným v certifikátu ES přezkoušení typu;

680554, Vydal BSI

Rovněž prohlašujeme, že výroba každého konkrétního modelu bude ve shodě s typem
popsaným ve zkušebních protokolech:

8374744 & 8802505, Vydala BSI

Název
Název/pozice
Místo a datum
vydání

Bartho Anderson ředitel
Rotherham 23^o únor 2018

Podpis



CS

Překlad originální uživatelské příručky

Obsah

1	Úvod.....	3
2	Symboly.....	3
3	Bezpečnost.....	4
4	Hlavní součásti.....	7
5	Před použitím.....	7
6	Použití OGen.....	8
7	Bezpečné vaření.....	9
8	Regulace teploty.....	10
9	Údržba a čištění.....	10
10	Úniky plynu.....	11
11	Řešení problémů.....	11
12	Údržba.....	12
13	Skladování.....	12
14	Technické specifikace.....	12
15	Likvidace.....	13
16	Otázky.....	13
17	Záruka.....	13

1. úvod

Toto je uživatelská příručka pro váš ThetGord OGen. Před použitím zařízení OGen si pečlivě přečtěte bezpečnostní pokyny a informace o používání a údržbě zařízení. Tím zajistíte, že budete zařízení OGen používat bezpečně a efektivně. Tuto příručku si uschovejte na bezpečném místě, abyste do ní mohli později nahlédnout.

Tento dokument je vydáním uživatelské příručky SINS2035/0521-V04. Nejnovější vydání naleznete na adrese www.thetGord.com.

2. symboly

Klíč symbolů:



⚠ Upozornění. Nebezpečí zranění a/nebo poškození.



Upozornění. Horký povrch. Nebezpečí zranění a/nebo poškození.



Pozor. Důležité informace.




Poznámka. InGormations.

3. bezpečnost



Děti od 8 let a osoby se sníženými fyzickými, smyslovými nebo duševními schopnostmi a/nebo s nedostatkem zkušeností nebo znalostí mohou spotřebič používat pouze tehdy, pokud byly pod dohledem nebo byly poučeny o bezpečném používání spotřebiče a rozumí souvisejícím nebezpečím.

Dětem mladším 8 let zabraňte v přístupu na  ke spotřebiči, pokud nejsou mladší 8 let. stálý výhled.



Nedovolte dětem, aby si se spotřebičem hrály.



Nedovolte dětem čistit nebo obsluhovat tento spotřebič a nenechávejte jej bez dozoru.



Používejte pouze díly dodané výrobcem.





Neprovádějte na zařízení žádné změny nebo úpravy, pokud daná změna nebyla schválena výrobcem nebo jeho zástupcem.




Pokud je síťový kabel poškozen, musí jej z bezpečnostních důvodů vyměnit výrobce, autorizovaný servis nebo kvalifikovaný elektrikář.


servisní středisko nebo podobně kvalifikovaná osoba.

 Zařízení používejte pouze k vaření a k žádnému jinému účelu, například k vytápění místnosti. To může vést k otravě oxidem uhelnatým a přehřátí spotřebiče. Výrobce neručí za škody způsobené nesprávným používáním nebo nesprávné nastavení ovládacích prvků.

Toto zařízení není určeno k provozu pomocí  externího časovače nebo samostatného časovače. systém dálkového ovládání.

Používání tohoto plynového varného spotřebiče vede ke vzniku tepla, vlhkosti a zbytků po spalování v místnosti, ve které je instalován.

Zajistěte dostatečné větrání místnosti , když je spotřebič v provozu. S Při dlouhodobém používání může být nutné dodatečné větrání. To může být nutné například otevřením okna nebo zvýšením vytahovací síly kapoty.

 Nehaste plameny oGen vodou. Vypněte hořák a zakryjte plameny víkem nebo protipožární příkrývkou.

Mřížky a tácy ve spotřebiči jsou během používání a po něm horké  . Všechny části nechte

vychladnout, než se jich dotknete, jinak by mohlo dojít k jejich

může vést k vážným zraněním. Při vyjímání roštů a plechů z trouby vždy používejte kuchyňské rukavice.



Do spotřebiče neukládejte žádné předměty.



Na otevřená dvířka spotřebiče nepokládejte žádné těžké předměty.



Pokud dojde k abnormálním odchylkám teploty pečení, měl by termostat trouby zkontrolovat kvalifikovaný servisní technik.



Dávejte pozor, abyste OGen nepřetížili.

Ponechte dostatek volného prostoru, aby teplo mohlo nerušeně cirkulovat.



Nepoužívejte parní radiátory nebo

Vysokotlaký čistič pro čištění spotřebiče. Viz pokyny k údržbě a čištění Gür.

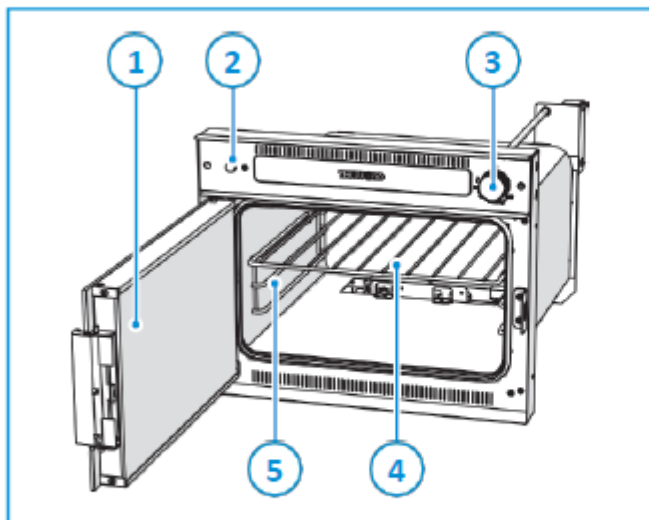


Ve spotřebiči se nesmí hromadit olej a tuk. kumulovat. Po každém použití spotřebič vyčistěte.



Před zahájením čištění nebo údržby musí spotřebič vychladnout a musí být odpojen od přívodu plynu a elektrické energie.

4. hlavní součásti



1. Tepelně selektivní dveře
2. KnopG pro zapalování jisker
3. Ovládací tlačítkoG
4. Rust
5. Polohy roštu

5. před použitím

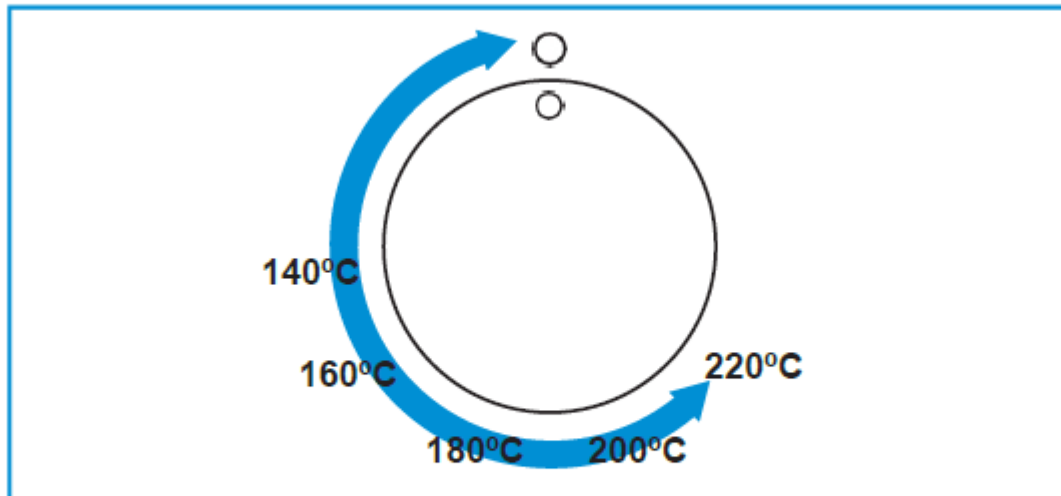
Před použitím zařízení:

- Zkontrolujte, zda byly odstraněny všechny obalové materiály.
- Spotřebič vyčistěte teplou vodou a čisticím prostředkem pro domácnost a pečlivě jej osušte měkkým hadříkem.
- Ujistěte se, že je přívod plynu připojen a oGenován.
- U modelů se zapalováním: Ujistěte se, že je zapalovací zařízení připojeno k baterii 12 V DC.
- Zapalte hořák a zahřívejte OGen asi 30 minut při teplotě 200 °C, abyste odstranili případné zbytky maziva použitého z výroby. Tím zabráníte tomu, aby pachy ovlivňovaly připravované potraviny. Během tohoto procesu se může tvořit kouř. Otevřete všechna okna a zapněte mechanické ventilátory, abyste kouř odstranili.




Používejte pouze kapalným plyn. Spotřebič lze provozovat na propan nebo butan. Doporučuje se používat propan místo butanu, protože butan má při okolní teplotě nižší než 10 °C špatný výkon a nelze jej používat při okolní teplotě nižší než 5 °C.

6. použití OGen



Přesnou polohu ovládacího knoflíku najdete v hlavních komponentech. Zapnutí:

- Otevřete dvířka a zatlačte ovládací knoflíkG dovnitř.
- Stiskněte a podržte tlačítkoG a otočte jím proti směru hodinových ručiček do polohy HighGlamme (220 °c).
- Stiskněte tlačítko zapalováníG.
- Nastavte požadovanou teplotu.
- Posuňte mřížku trouby do požadované polohy a zavřete dvířka. 

Zapalování musí vždy probíhat při otevřených dvířkách trouby.



Pokud hořák nechtěně zhasne, otočte ovládací knoflíkG do polohy 0 a počkejte alespoň 1 minutu, než hořák znovu zapálíte.



Pokud se hořák do 15 sekund nezapálí, otočte ovládací knoflíkG zpět do polohy 0 a uvolněte jej. Počkejte alespoň 1 minutu a poté zopakujte výše popsané kroky pro zapnutí zařízení.



OGen se rychle zahřívá. Doporučuje se však 10minutový předehřev. Maximální teploty dosáhne OGen přibližně za 15-20 minut.

Vypnout:

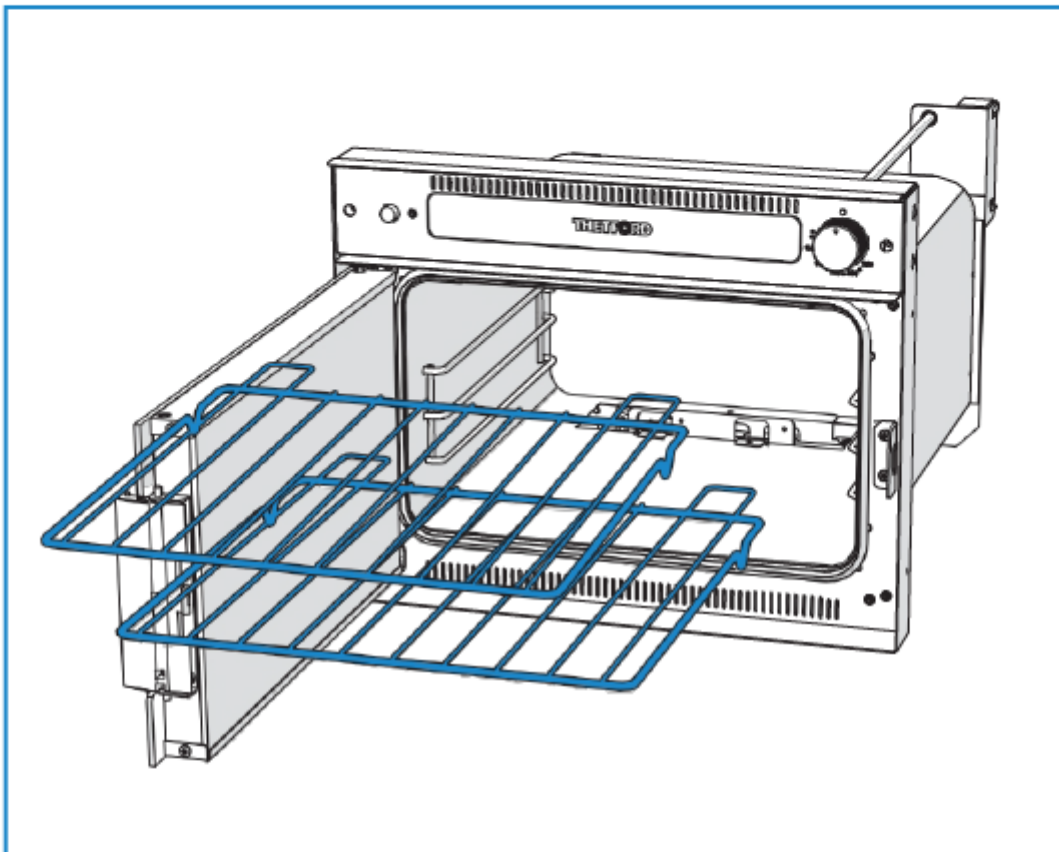
- Otočením ovládacího knoflíkuG ve směru hodinových ručiček do polohy 0 hořák vypnete.



Pokud troubu již nepoužíváte, vždy se ujistěte, že je ovládací knoflík v poloze 0 a dvířka trouby jsou zavřená.

7. bezpečné vaření

- Dva rošty do trouby, které jsou součástí dodávky tohoto spotřebiče, mají maximální velikost. Nepoužívejte větší rošty.



- Mřížka OGen umožňuje dobrou cirkulaci vzduchu v zadní části zařízení OGen.
- Zvýšená část v zadní části roštu zabraňuje kontaktu misek nebo nádobí se zadní částí misky OGen.
- Chcete-li mřížku vyjmout, vytáhněte ji dopředu tak daleko, jak to jde, a zvedněte ji vepředu.
- Chcete-li do zařízení OGen vložit mřížku, spusťte ji vpředu a posuňte ji dozadu, kam až to půjde.
- Nenechávejte spotřebič bez dozoru, pokud je v provozu.
- Zařízení nepoužívejte během řízení.
- Po skončení vaření otočte ovládací knoflík zpět do polohy 0.
- Udržujte spotřebič v čistotě a zabraňte hromadění mastnoty a zbytků potravin.



Nikdy nezakrývejte výklenky nebo otvory ve spotřebiči a nezakrývejte rošty materiály, jako je hliníková fólie. Zhoršuje se tím proudění vzduchu a může dojít k otravě oxidem uhelnatým.



Mřížky a tácy ve spotřebiči jsou během používání a po něm horké. Než se dotknete všech částí, nechte je vychladnout, jinak může dojít k vážnému zranění.




se lze dotknout. Při vyjímání roštů a plechů z trouby vždy používejte kuchyňské rukavice.

8. regulace teploty

Teplota v zařízení OGen je regulována termostatickým plynovým kohoutem a je nastavitelná v rozmezí od 130 °C do 220 °C.

Níže uvedená tabulka obsahuje informace o přibližných teplotách v příslušné poloze grilu v závislosti na nastavení plynových dvířek. Rozdíly teplot mezi jednotlivými polohami grilu mají tu výhodu, že lze současně připravovat různé pokrmy vyžadující různé teploty. Tímto způsobem se maximálně využije plyn používaný k ohřevu trouby.

Tabulka 1: Teplotní rozsahy

Plynové tuGe				Soudní dvůr
1/4-1/2	90 °C	110 °C	130 °C	Bezé
1	110 °C	130 °C	150 °C	Ovocný kompot
2	120 °C	140 °C	160 °C	Ovocný koláč, rýžový nákyp
3	130 °C	150 °C	170 °C	crème brulée, křehké sušenky (křehký chléb)
4	140 °C	160 °C	185 °C	Anglický piškotový dort (Victoria Sponge)
5	155 °C	180 °C	200 °C	Piškotový dort, ořechy PGeG
6	170 °C	190 °C	215 °C	Křehké pečivo
7	185 °C	210 °C	220 °C	Chléb, koláčky, listové těsto
8	200 °C	220 °C	220 °C	Listové těsto



Dávejte pozor, abyste OGen nepřetížili. Ponechte dostatek volného prostoru, aby teplo mohlo nerušeně cirkulovat.



Při použití hliníkové fólie dbejte na to, aby nebránila cirkulaci tepla a neblokovala výstup z trouby.

9. údržba a čištění

Společnost ThetGord doporučuje, abyste si nechali provést roční kontrolu v autorizovaném servisu. V období mezi roční údržbou byste měli spotřebič po každém použití vyčistit. Před čištěním musí spotřebič vychladnout a musí být odpojen od přívodu plynu a/nebo elektrické energie.

- Po každém použití odstraňte stříkance nebo znečištění mýdlem a horkou vodou. Povrch osušte měkkým hadříkem.

- K odstranění odolných nečistot nebo zbytků mastnoty použijte neabrazivní víceúčelové čisticí mléko a nylonovou drátěnku.



Nepoužívejte abrazivní čisticí prostředky, kovové drátěnky nebo tvrdé kartáče, protože mohou spotřebič poškodit.



Při čištění hořákových kroužků dbejte na to, aby otvory nebyly ucpané.



Nedovolte, aby na povrchu zaschly mokré hadříky, čisticí podložky, zbytky jídla nebo čisticích prostředků nebo jiné zbytky nečistot, protože to může vést ke vzniku důlků, skvrn nebo dokonce rzi.



Obsah minerálů ve vodě (například železa nebo vápna) může ovlivnit vzhled kovu.

Ovládací knoflík lze pro čištění vyjmout. Knoflík lze snadno znovu nasadit.

10. úniky plynu

Jakmile ucítíte plyn, měli byste provést následující kroky:

- Ujistěte se, že jsou všechny hořáky vypnuté.
- Uhasťte všechny otevřené ohně a nekuřte.
- Okamžitě přerušte přívod plynu na plynové lahvi.
- Nepoužívejte elektrické spínače.
- Otevřete všechny dveře a okna.



Kapalný plyn je těžší než zkapalněný ropný plyn. Unikající plyn se shromažďuje ve spodní části místnosti. Pokud ucítíte silný, nepříjemný zápach plynu, můžete určit, kde se únik nachází. Chcete-li přesně prozkoumat, kde se únik nachází, použijte speciální sprej pro detekci úniku. K detekci úniku nikdy nepoužívejte plamen oGen!

11. řešení problémů

Problém	Možná příčina	Řešení
Hořák nehoří nebo hoří nerovnoměrně.	Plynová láhev je prázdná. Plynový kohout je zavřený. Hořák je vlhký nebo zablokovaný.	Vyměňte láhev. Otevřete kohoutek. Hořák vysušte nebo vyčistěte.
Při zapalování nevznikají jiskry.	Baterie 12 V DC je vybitá. Spoje jsou uvolněné. Zapalovací body jsou mokré nebo znečištěné.	Nabíjení baterie. Připojte přípojky Gest. Vyčistěte nebo vysušte zapalovací body.
Ovládací tlačítkoG nefunguje.	TlačítkoG není správně použito.	Správně připevněte knoflíkG.



Pokud se vám nedaří problém vyřešit, obraťte se na autorizované místní servisní středisko nebo na zákaznický servis společnosti ThetGord ve vaší zemi.

12. údržba

Veškerou údržbu musí provádět autorizovaný odborník. Před zahájením údržby musí spotřebič vychladnout a musí být odpojen od přívodu plynu a elektřiny. Po všech údržbových pracích je nutné spotřebič zkontrolovat z hlediska úniku plynu a elektrické bezpečnosti.

V případě údržby se obraťte na místní autorizované servisní středisko a uveďte model a sériové číslo na výrobním štítku a datum nákupu.

Název modelu a číslo série			
G30 G31	CAT I ₃ +(28-30/37) BUTANE 28-30mbar PROPAN 37mbar	CAT I ₃ B/P(30) BUTAN 30mbar PROPAN 30mbar	THETFORD
ΣQn	Výkon kW (g/hod) Číslo	Číslo modelu	Jiskrové zapalování
CE	kolíku	Sériové číslo	Napětí ~ 50 Hz Výkon
	Kódy zemí 1	Kódy zemí 2	kW
			QC Pass Objednací číslo

13. skladování

- Zavřete plynový ventil na plynové klapce.
- Odpojte zařízení od baterie.
- Zkontrolujte, zda jsou všechna ovládací tlačítka v poloze 0.
- Zavřete dveře horního patra.
- Spotřebič otřete do sucha.

14. technické specifikace

Tabulka 2: Technické specifikace hořáku

Komponenta	OGen řady SOV420		
	Plyn do hodin		Tryska
	kW	g/hod	mm
OGenbrenner	1,1	72	0,50



Tento spotřebič je vhodný pro použití s LPG a neměl by být provozován s jiným plynem.



Tento spotřebič musí být uzemněn.

15. likvidace

Váš výrobek byl navržen a vyroben z vysoce kvalitních materiálů a komponent. Ty lze recyklovat a znovu použít. Po skončení životnosti výrobek zlikvidujte v souladu s místními předpisy. Výrobek nikdy nevyhazujte do běžného domovního odpadu. Správná likvidace starého výrobku pomůže zabránit možným negativním dopadům na životní prostředí a lidské zdraví.

16. otázky

Máte-li jakékoli dotazy týkající se vašeho výrobku, dílů, příslušenství nebo autorizovaných servisních míst,

- Navštivte prosím stránky www.thetGord.com.
- Pokud nemůžete problém vyřešit, obraťte se na autorizované místní servisní středisko nebo na zákaznický servis společnosti ThetGord ve vaší zemi.

17. záruka

Naše záruční podmínky najdete na adrese www.thetGord-europe.com/service/warranty. Pokud potřebujete další informace, obraťte se na zákaznický servis ThetGord ve vaší zemi.