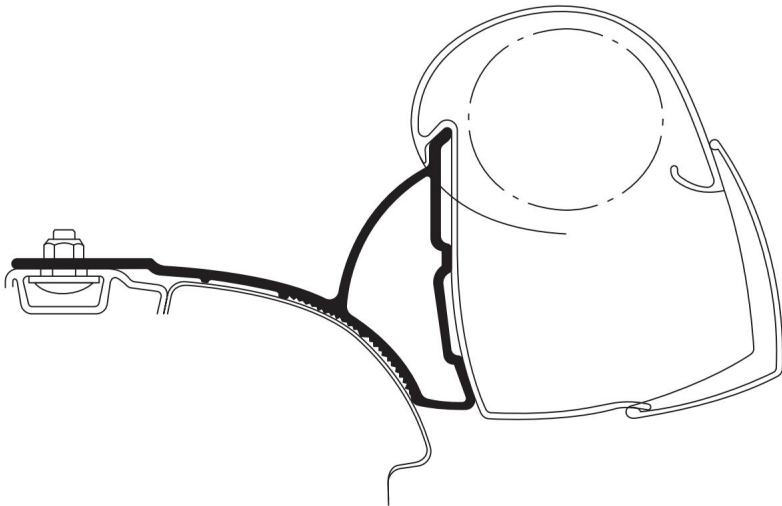


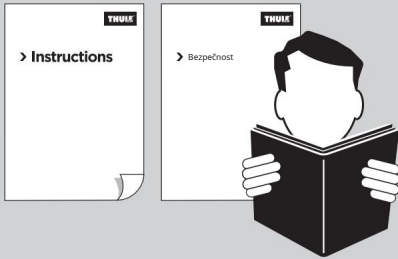
INSTALACE

Pokyny

Adaptér Wall TO 5102 - VW
Multivan T5/T6
301982 - 301983



CZ DAPTÉR - UŽIVATELSKÁ INSTRUKCE



EN Daptér - uživatelská příručka

EN Daptér - uživatelská příručka

EN Daptér - Návod k použití

EN Daptér - Návod k použití

EN Daptér - Návod k použití

EN Daptér - Uživatelská příručka

FI Daptér - Uživatelská příručka

DA Daptér - uživatelská příručka

NO Daptér - Návod pro uživatele

EN Daptér - Uživatelská příručka

1 VAROVÁNÍ A INFORMACE

4

Varování a informace / Varování a informace / Upozornění a informace / Avvertenze & informazioni / Reklama a informace / Varování a informace / Varoituksias & edias / Varování a informace / Varování a informace / Ostrzezenia & informace

2 OBSAH

5

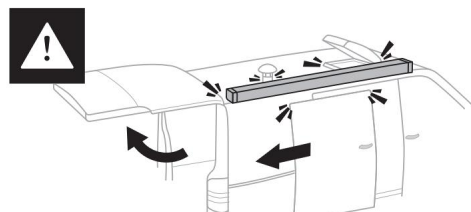
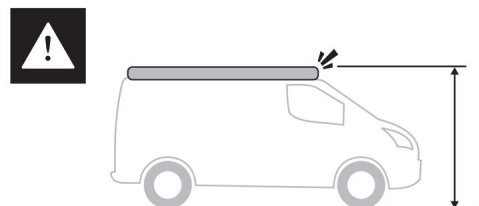
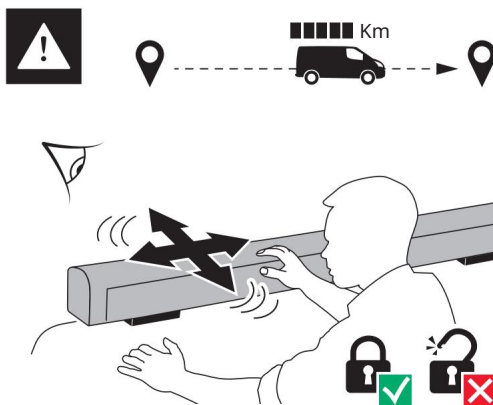
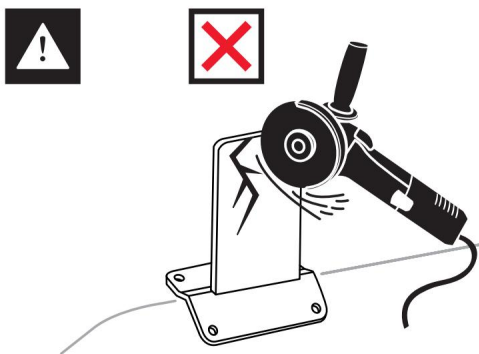
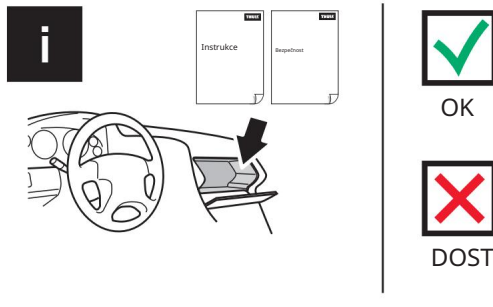
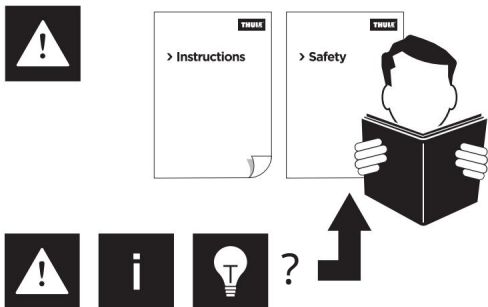
Inhalt / Inhoudsopgave / Sommaire / Contenuto / Contenido / Inhalt / Sisällys / Indhold / Inhold / Trešć

3 INSTALACE

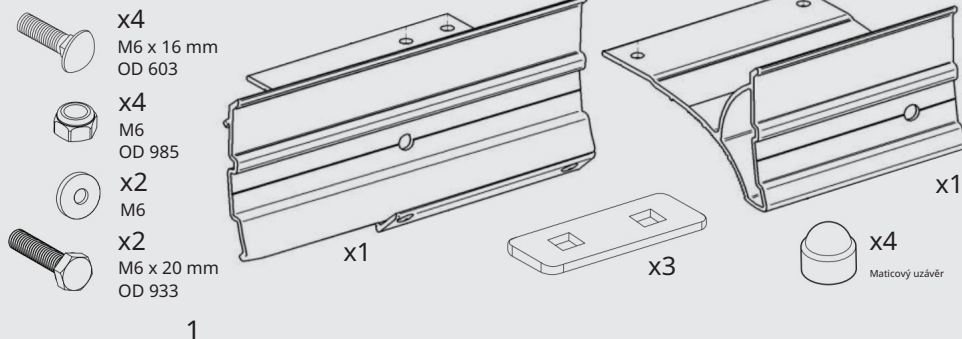
5

Montáž / Instalace / Instalace / Instalace / Instalace / Montáž / Asennus / Montáž / Montáž / Instalace

1 VAROVÁNÍ A INFORMACE

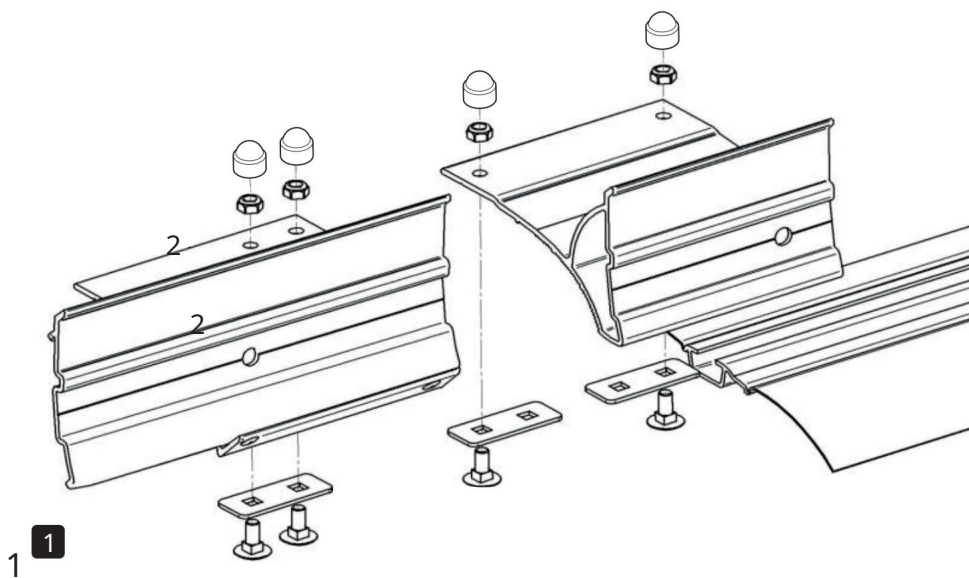


2 OBSAH



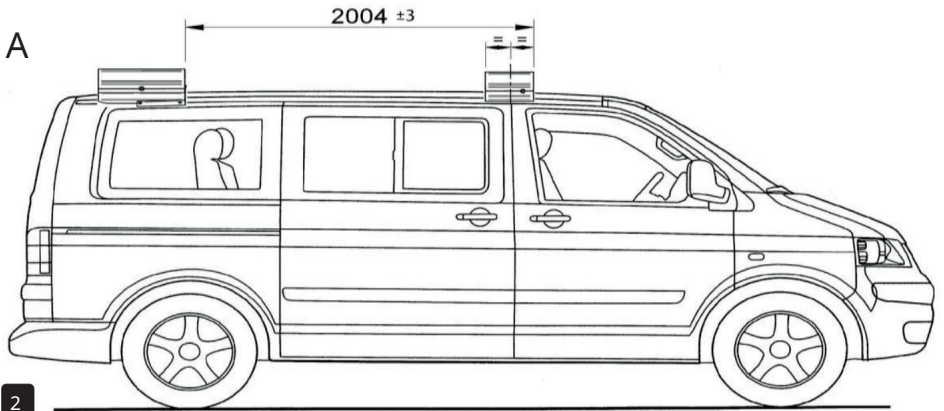
3 INSTALACE

1

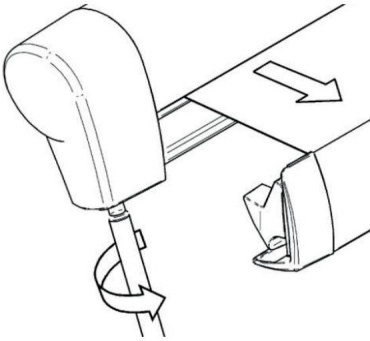


2

1

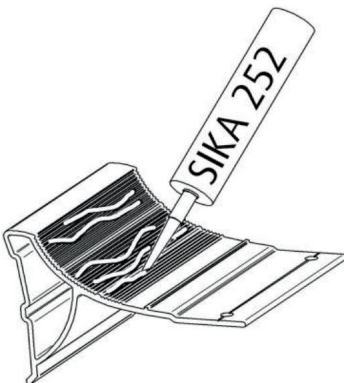


B¹



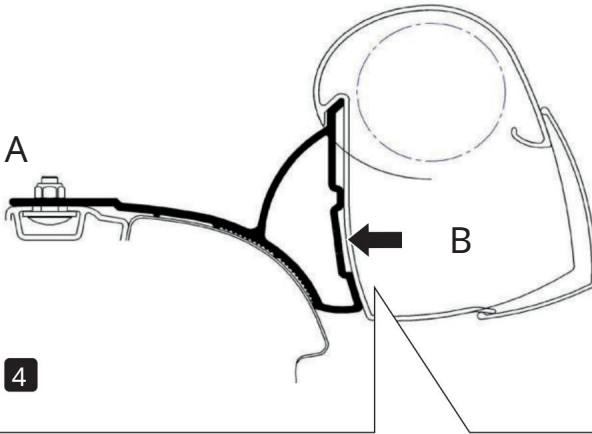
3

2

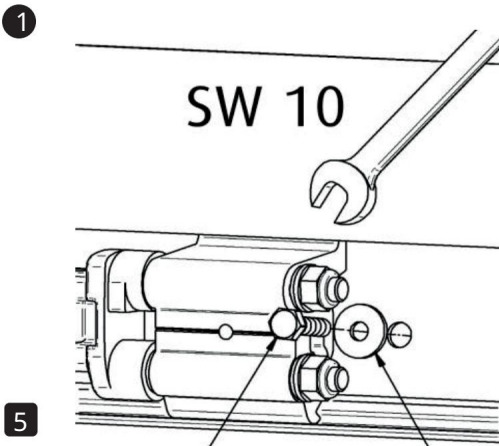


4

2

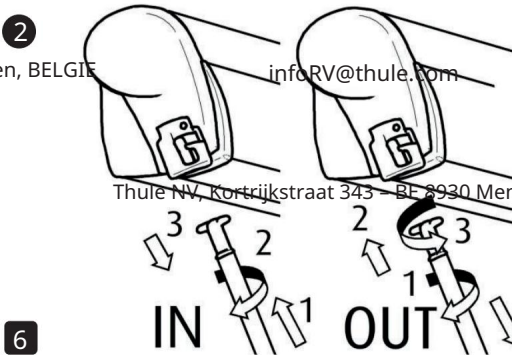


4



1

5



2

7

6

7

E 8930 Menen, BELGIE

infoRV@thule.com

www.thule.com

Thule NV, Kortrijkstraat 343 - BE 8930 Menen, BELGIE

infoRV@th

NL

Montáž A.0

- A.1 Zasuňte desky se dvěma šrouby se šrouby vozíku ve správném pořadí do střešní lišty VW T5/T6 na straně spolujezdce (obr.1) tam, kde přijdou adaptéry (obr.2).
- A.2 Lepidlo SIKA 252 na žebrovaném povrchu vložte adaptér (obr. 3). Odmastěte střechu aktivátorem SIKA tam, kde bude adaptér.
- A.3 Umístěte adaptér na šrouby a do polohy podle obr. 2, utáhněte pojistné matice a nasadte krytky matic.
- A.4 Zavěste markýzu do adaptéru (obr. 4), zavřete všechna dvířka a odšroubujte max. 30 cm (obr. 6 a 7).
- A.5 Posuňte markýzu tak, aby byla přední otvor v markýze odpovídá matici v předním adaptéru. Zajistěte podložkou a šroubem. (obr.5)
- A.6 Vysuňte markýzu dále, dokud nebude lze umístit zadní šroub.
- A.7 Když lepidlo zaschne, markýzu nechte ± 5 cm otevřít, aby adaptéry nebyly torzně zatěžovány.

FR

Montáž A.0

- A.1 Posuňte desky se dvěma šrouby spolu s dřevěnými šrouby ve správném pořadí (obr. 1) ve střešní liště na straně spolujezdce k místu, kde přijdou adaptéry (obr. 2).
- A.2 Naneste lepidlo SIKA 252 na drážkované plochy (obr. 3). Část střechy, kam přijdou adaptéry, odmastěte aktivátorem SIKA.
- A.3 Umístěte adaptéry na šrouby, umístěte je podle obr. 2, utáhněte matice a nasadte krytky matic.
- A.4 Zavěste markýzu na adaptéry (obr. 4), zavřete všechna dvířka a rozviňte roleta maximálně 30 cm (obr. 6 v 7).
- A.5 Posuňte roletu tak, aby otvor vyvrtaný v přední části žaluzie odpovídá otvoru předního adaptéru. Zajistěte šroubem a podložkou. (obr.5)
- A.6 Rozbalte stínítko, dokud nebude vidět otvor za levým otočným ramenem, a připevňte stínítko k zadnímu adaptéru pomocí šroubu a podložky.
- A.7 Zatímco lepidlo zaschne, nechte roleta otevřená ± 5 cm, aby se zabránilo jakémukoli zkroucení pláště.

D

Montáž A.0

A.1 Posuňte desky dvojitým šroubem

Desky se čtyřhranným imbusovým šroubem ve správném pořadí ve střešní liště na straně spolujezdce (obr.1), dokud nedosáhnete budoucího místa adaptéru (obr.2).

A.2 Nasadte žebrované plochy

Lepicí hmota SIKA 252 na (obr. 3). Před nasazením adaptéru pečlivě odmastěte montážní plochy aktivátorem SIKA.

A.3 Pevně upevněte adaptéry pomocí

matic ve správné poloze (obr. 2) a nasadte krytky matic

šrouby.

A.4 Zavěste markýzu na adaptéry

(obr.4), zavřete všechny dveře a otevřete markýzu maximálně na 30 cm (obr.6 a 7).

A.5 Posouvejte markýzu tak, aby otvor v markýze licoval s nýtovací maticí v adaptéru a zajistěte ji šrouby a podložkami. (obr.5)

A.6 Upevněte pomocí šroubu a podložky.

A.7 Při sušení

Markýza je třeba nechat otevřenou ± 5 cm s lepidlem, aby se zabránilo možnému zkroucení krytu.

V

A.0 Instalace

A.1 Zasuňte desky dvojitých šroubů s dřevěnými šrouby ve správném pořadí do střešní lišty na straně spolujezdce (obr.1) do polohy podle obrázku (obr.2).

A.2 Naneste lepidlo SIKA 252 na žebrování

povrchy (obr.3). Mastnotu odstraňte ze střechy aktivátorem SIKA.

A.3 Vložte adaptér na místo (obr. 2), utáhněte s maticemi a umístěte krytky šroubů.

A.4 Zavěste markýzu na adaptéry (obr.4), zavřete všechna dvířka a otočte markýzu

směrem ven od 30 cm (obr. 6 a 7).

A.5 Posuňte markýzu až do otvoru v

markýza je v souladu s maticí na prvním adaptéru.

Utáhněte pomocí šroubu a nylonové podložky (obr.5).

A.6 Rozbalte markýzu, dokud nebude možné umístit druhou tužku.

A.7 Zatímco lepidlo zasychá, ponechte markýzu otevřenou na ± 5 cm, aby nedošlo ke zkroucení adaptérů proti sobě.

