

KEY FEATURES

- Compact “wide angle” universal camera
- Two different housing types, each with two adhesive pads, are included in delivery
- System design allows front- or rear- mounting and use
- Detailed high contrast picture suited for twilight conditions
- Separable 3-part system cable, with cable parts of 0.7 m + 7.0 m + 0.7 m length
- Normal or mirror image picture output selectable

DESCRIPTION

The ZENEC wide angle cam model ZE-RVC85WA was developed for universal use, allowing retrofitting of a great variety of vehicles due to its extremely compact housing shape. The picture can be outputted as normal or mirror image, for mounting and utilization of this model as front- or as rear view camera. Besides, the ZE-RVC85WA is a true wide angle cam, offering an enormous horizontal view angle of 190°.

This product is compatible with a wide variety of 2-DIN A/V receivers of the aftermarket and the ZENEC E>GO product line up, including ZENEC 2-DIN infotainers and naviceivers.

⚠ CAUTION:

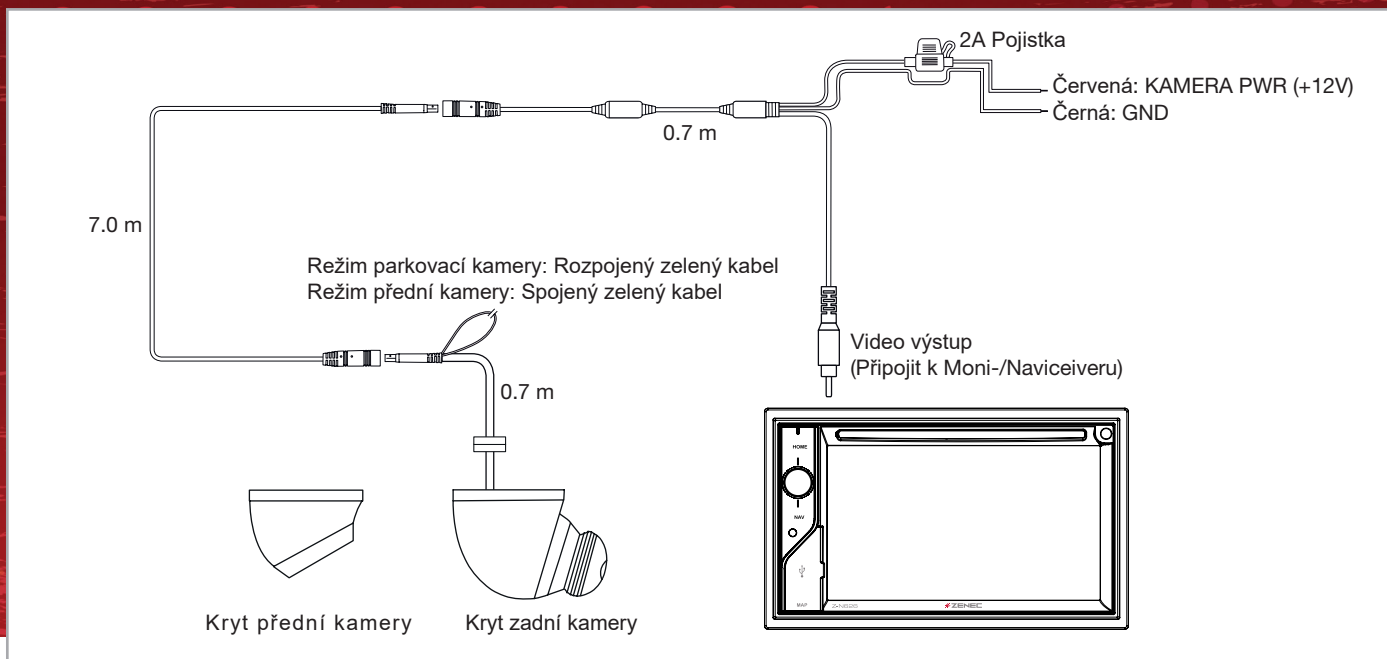
- Use the included connection cable exclusively. Altering or replacing it will void your warranty.
- The camera is water- and dustproof and has been licensed according to the international standard IP69K. However, vehicle cleaning using high pressure water and steam jet devices may still lead to damage of IP69K rated camera

EN Technical Specifications

Image device:	1/4" / 6.4 mm Aptina ASX340 CMOS sensor
Lens focal length:	f1.05
TV system:	NTSC / 60 Hz
View angle:	210°(D) x 190°(H) x 140°(V)
Native sensor resolution:	680 (H) x 512 (V) pixels
Resolution of video-out:	> 420 TV lines
Frame rate:	60 fields/sec.
Signal to noise ratio:	> 48 dB
Light sensitivity:	0.5 Lux/F1.2/50IRE
Video output:	1.0 Vp-p, 75 ohms CVBS
White balance:	Auto
Backlight compensation:	Auto
Gamma correction:	0.45
Gain control:	Auto
Sync system:	Auto
Power supply:	DC 5 – 16V
Current consumption:	60mA (DC12V) / ≤ 720mW
IP protection rating:	IP69K
Operating temperature:	-30°C~+75°C

CZ Technické specifikace

Snímač:	1/4" / 6.4 mm Aptina ASX340 CMOS sensor
Ohnisková vzdálenost:	f1.05
TV norma	NTSC / 60 Hz
Úhel pohledu:	210°(D) x 190°(H) x 140°(V)
Nativní rozlišení snímače:	680 (H) x 512 (V) pixelů
Rozlišení:	> 420 TV řádků
Obnovovací frekvence:	60 snímků / s.
Poměr signál / šum:	> 48 dB
Světelná citlivost:	0.5 lux / F1.2 / 50 IRE
Video výstup:	1,0 Vp-p, 75 ohmů CVBS
Vyvážení bílé:	Automatické
Kompenzace protisvětla:	Automatická
Gamma korekce	0.45
Nastavení jasu:	Automatické
Synchronizace:	Automatická
Napájení:	DC 5 – 16V
Spotřeba proudu:	60mA (DC12V) / ≤ 720mW
Třída ochrany:	IP69K
Provozní teplota:	-30°C~+75°C



FUNKCE

- Kompaktní „širokoúhlá“ univerzální kamera
- Součástí dodávky jsou dva různé typy pouzder, z nichž každé má dvě lepicí podložky
- Konstrukce systému umožňuje montáž a použití vpředu nebo vzadu
- Detailní obraz s vysokým kontrastem
- Třídílný systémový kabel s délkou 0.7 m + 7.0 m + 0.7 m
- Volitelný normální nebo zrcadlový obraz

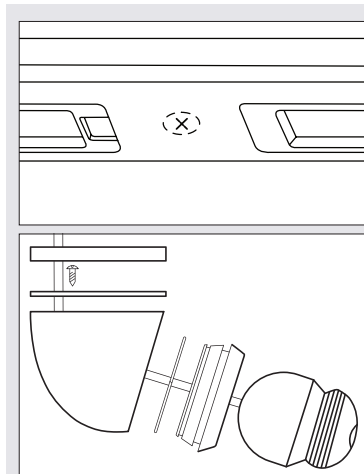
POPIS

Širokouhlá kamera ZENEC ZE-RVC85WA byla vyvinuta pro univerzální použití a díky své kompaktní konstrukci je vhodná pro použití na téměř každém vozidle. Normální nebo zrcadlový konfigurovatelný obraz umožňuje použití jako přední nebo parkovací kameru. ZE-RVC85WA je širokoúhlý model, který umožňuje horizontální zorné pole 190°.

Tento produkt je kompatibilní se širokou škálou 2-DIN A/V autorádií a zařízení na trhu produktové řady ZENEC E>GO včetně infotainerů a naviceiverů ZENEC 2-DIN.

⚠ UPOZORNĚNÍ

- Používejte pouze dodaný propojovací kabel. Jeho úpravou nebo výměnou dochází k zneplatnění záruky.
- Kamera je vodotěsná a prachotěsná a byla licencována podle mezinárodní normy IP69K. Čištění vozidla pomocí vysokotlakých vodních a parních zařízení však může vést k poškození modelů s krytím IP69K v důsledku vniknutí vody. Mezi vodní tryskou a pouzdem kamery udržujte vzdálenost nejméně jeden metr.

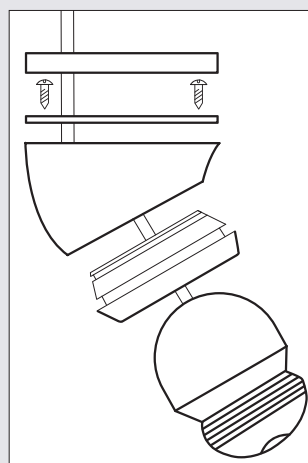


Nainstalujte kameru do držáku osvětlení registrační značky.
Odstraňte držák a vyvrtejte otvor o průměru 6,5 mm.

Sestavte kameru, jak je znázorněno na dvou obrázcích:
Levý obrázek = Parkovací kamera
Pravý obrázek = Přední kamera

Kabel protáhněte otvorem a pomocí lepicí podložky připevněte kameru k vozidlu.

Důležité: Dodaný kovový kroužek používejte pouze pro kryt zadní kamery.



Install the ZE-RVC85WA in the insert of the license illumination plate. Take off the panel and drill a Ø 6.5 mm diameter hole.

Assemble the camera as shown in the two explosions drawings:
Left picture = Rear camera
Right picture = Front camera

Put the cable through the hole and fasten the camera to the car, using the adhesive pad.

Important: Use the supplied metal ring only for the rear camera housing.